

## Safety Instructions



0,1,2,4,5b,7,8,9,  
11,12,15,16,17,19,  
20,21,23,25,29



Info Hotline 

**+49 (0) 5041 998 389**

Mon. - Do. 7<sup>00</sup> - 20<sup>00</sup>

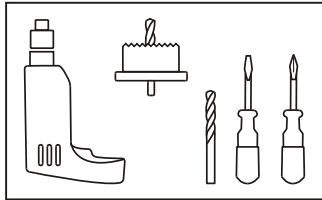
Fr. 7<sup>00</sup> - 17<sup>00</sup>

Paulmann Licht GmbH  
31832 Springe / Germany  
www.paulmann.com

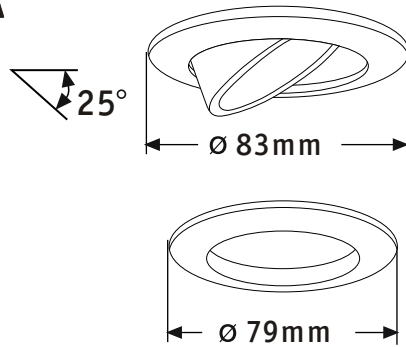
Art.-Nr.:  
**507000315**

(+MA 173)

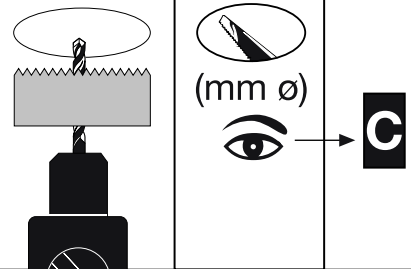
PBO 10 / 09



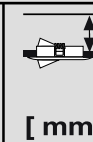
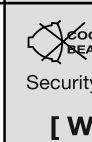
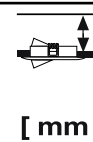
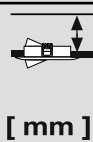
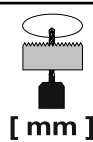
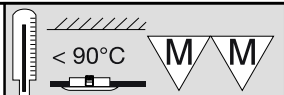
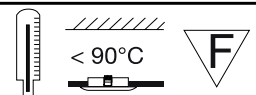
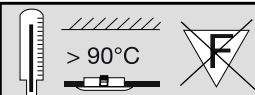
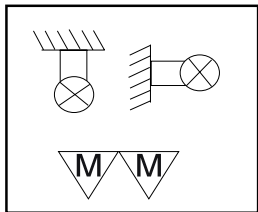
**A**



**B**



**C**



68

50

60

35

60

50

90

70

50

60

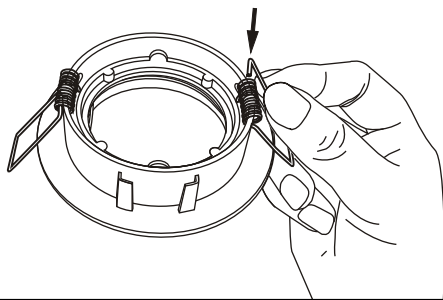
35

60

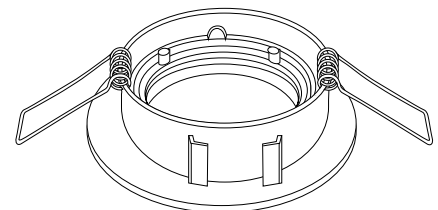
50

90

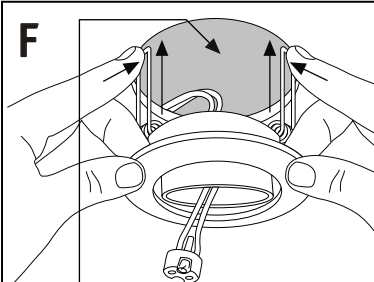
**D**



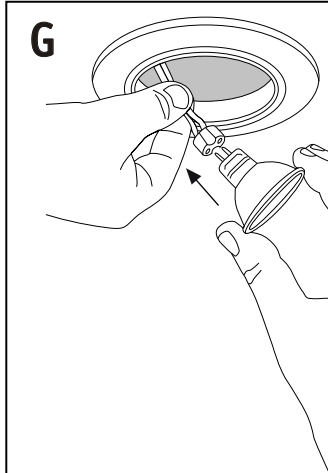
**E**



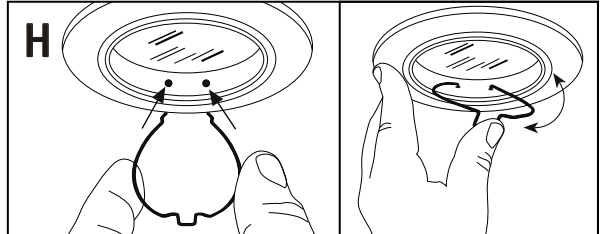
**F**



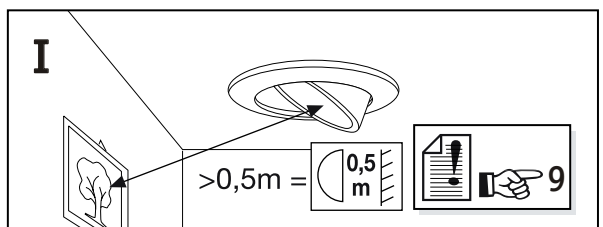
**G**

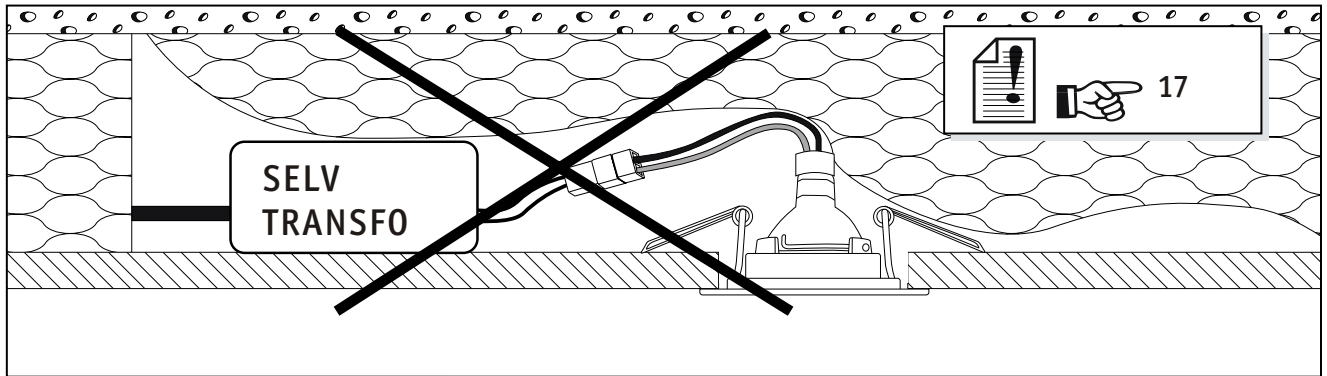
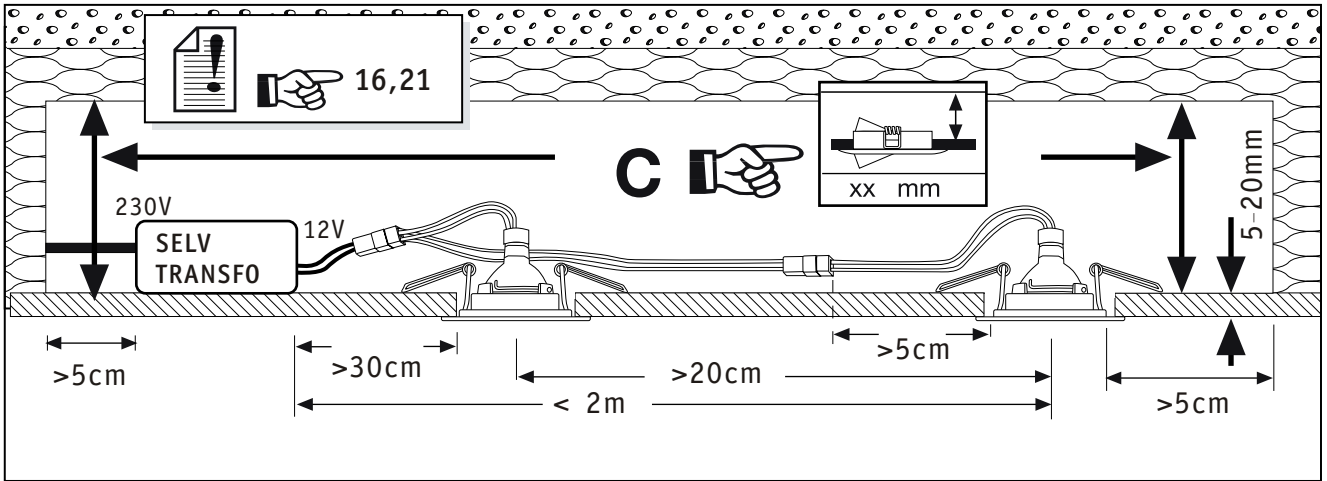


**H**



**I**





 <b>COOL BEAM</b> <b>Paulmann</b> <b>SECURITY</b>	 $^{\circ}\text{C}$	  20 % 80 %	 Art.No.: 20W51mmGU5,3 832.21 35W51mmGU5,3 832.31 50W51mmGU5,3 832.51
 <b>COOL BEAM</b>	 $^{\circ}\text{C}$	 60 % 40 %	

