



**User manual**

**Benutzerhandbuch**

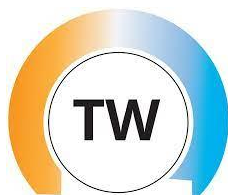
**Uživatelská příručka**

**Uživatel'ská príručka**

**Manuale d'uso**

**Manuel d'utilisation**

**DALI, DALI TW, PUSH, PUSH TW**



**TUNABLE WHITE**



## EN

The luminaire is equipped with an internal DALI 2 dimmable ballast with a PUSH dimming function using the 1/0 button

LED2 xxxxxxxD luminaire can be dimmed, saved and recalled using the DALI bus or DALI dimmer. Using the DALI bus, it is possible to control 64 luminaires in 16 groups. A 4-5 wire installation is required. It is necessary to observe the DALI installation rules pic. 3.

LED2 xxxxxxxDTW luminaire can be dimmed, set the chromaticity temperature, save and recall scenes using the DALI bus with the DT8 protocol. Using the DALI bus, it is possible to control 64 luminaires in 16 groups. A 4-5 wire installation is required. It is necessary to follow the rules of DALI installation. Wiring diagram pic. 3. Some luminaires support PUSH tunable white. For availability, see the specification of the luminaire (DALI TW/PUSH TW) on the led2.eu website. A 3-4 wire installation is required pic. 2.

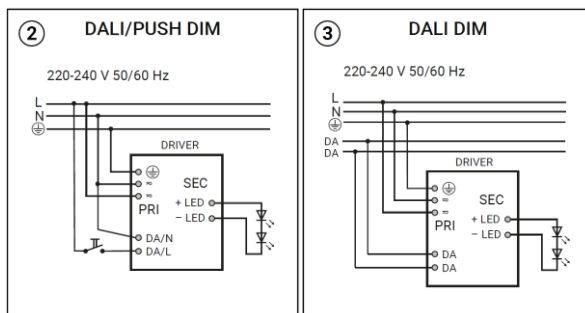
LED2 xxxxxxxD lamp can be dimmed using the button marked 1/0. A 3-4 wire installation is required pic. 2.

### PUSH dimming functions:

- On/off: short press 0.1-0.5 s.
- Dimming : press and hold for 0.6-9 s.
- Dimming up or down : each time you press and hold, the dimming will change direction.
- PUSH TW (only available for some DTW models): quickly press the button twice to call up the tunable white function. Hold the button to change CCT. To return to the dimming function, quickly press the button twice again.
- Built-in memory: the light will return to the previous dimming level when turned off and on again, even after a power failure
- Reset PUSH: Hold the button for more than 10 s.

### Warning !

The maximum total length of the PUSH cable must not exceed 15m. When several luminaires are connected and the button is briefly pressed, the luminaires may become out of sync. To resynchronize, it is necessary to hold down the button for  $> 10$  s. Dimming time between min. and max. may vary between models and the same dimming time cannot be guaranteed.



## DE

Die Leuchte ist mit einem internen DALI 2 dimmbaren Vorschaltgerät mit PUSH-Dimmfunktion über die 1/0-Taste ausgestattet

Die Leuchte LED2 xxxxxx**D** kann über den DALI-Bus oder den DALI-Dimmer gedimmt, gespeichert und abgerufen werden. Über den DALI-Bus ist die Steuerung von 64 Lampen in 16 Gruppen möglich. Eine 4-5-Draht-Installation ist erforderlich. Es sind die DALI-Installationsregeln Abb. zu beachten. 3.

Die Leuchte LED2 xxxxxxx**DTW** ann über den DALI-Bus mit dem DT8-Protokoll gedimmt, die Farbtemperatur eingestellt und Szenen gespeichert und abgerufen werden. Über den DALI-Bus ist die Steuerung von 64 Lampen in 16 Gruppen möglich. Eine 4-5-Draht-Installation ist erforderlich. Es ist notwendig, die Regeln der DALI-Installation zu befolgen. Schaltplan Abb. 3. Einige Lampen unterstützen PUSH Tunable White. Informationen zur Verfügbarkeit finden Sie in der Spezifikation der Lampe (DALI TW/PUSH TW) auf der Website led2.eu. Eine 3-4-Draht-Installation ist erforderlich Abb. 2.

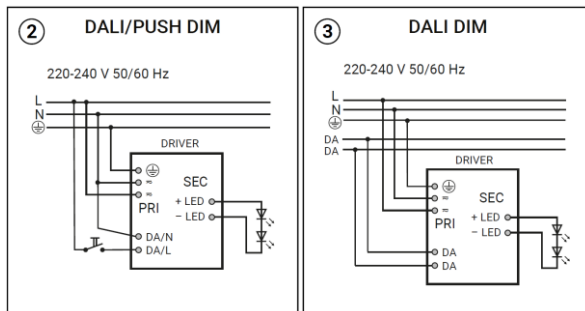
Die Leuchte LED2 xxxxxx**D** kann über den mit 1/0 beschrifteten Taster gedimmt werden. 3-4-Draht-Installation ist erforderlich - Abb. 2.

### PUSH-Dimmfunktionen:

- Ein/Aus: kurzes Drücken 0,1–0,5 s.
- Dimmen: 0,6–9 s lang gedrückt halten.
- Dimmen nach oben oder unten: Jedes Mal, wenn Sie gedrückt halten, ändert sich die Dimmrichtung.
- PUSH TW (nur für einige DTW-Modelle verfügbar): Drücken Sie die Taste zweimal schnell, um die Tunable-White-Funktion aufzurufen. Halten Sie die Taste gedrückt, um die CCT zu ändern. Um zur Dimmfunktion zurückzukehren, drücken Sie die Taste erneut schnell zweimal.
- Integrierter Speicher: Das Licht kehrt beim Aus- und Wiedereinschalten auf die vorherige Dimmstufe zurück, auch nach einem Stromausfall
- Zurücksetzen PUSH: Halten Sie die Taste länger als 10 s gedrückt.

### Warnung !

Die maximale Gesamtlänge des PUSH-Kabels darf 15m nicht überschreiten. Wenn mehrere Leuchten angeschlossen sind und die Taste kurz gedrückt wird, kann es dazu kommen, dass die Leuchten nicht mehr synchron sind. Zum erneuten Synchronisieren muss die Taste >10 s lang gedrückt gehalten werden. Dimmzeit zwischen min. und max. kann je nach Modell variieren und die gleiche Dimmzeit kann nicht garantiert werden.



## CZ

Svítilna je vybavena vnitřním DALI 2 stmívatelným předřadníkem s funkcí PUSH stmívání pomocí tlačítka 1/0

LED2 xxxxxxxD svítidlo lze pomocí DALI sběrnice nebo DALI stmívače stmívat, uložit a vyvolat scény. Pomocí DALI sběrnice lze ovládat 64 svítidel do 16 skupin. Potřebná je 4-5 žilová instalace. Je třeba dodržovat pravidla DALI instalace obr. 3.

LED2 xxxxxxxDTW svítidlo lze pomocí DALI sběrnice s protokolem DT8 stmívat, nastavovat teplotu chromatičnosti, uložit a vyvolat scény. Pomocí DALI sběrnice lze ovládat 64 svítidel do 16 skupin. Potřebná je 4-5 žilová instalace. Je třeba dodržovat pravidla DALI instalace. Schéma zapojení Obr. 3. Některá svítidla podporují PUSH tunable white. Pro dostupnost viz specifikaci svítidly ( DALI TW/PUSH TW) na stránce led2.eu. Potřebná je 3-4 žilová instalace obr. 2.

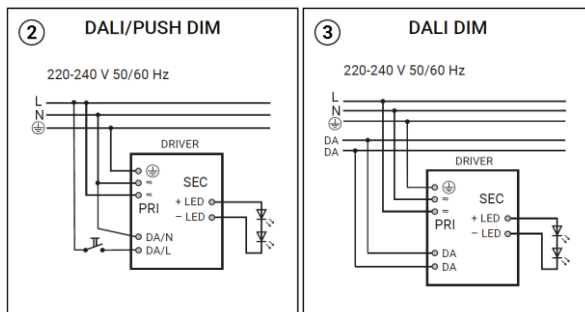
LED2 xxxxxxxD svítidlo lze pomocí tlačítka s označením 1/0 stmívat. Potřebná je 3-4 žilová instalace obr. 2.

### Funkce PUSH stmívání:

- Zapnout/vypnout : krátký stisk 0,1-0,5s.
- Stmívání : stisknete a podržte 0,6-9 s.
- Stmívání nahoru nebo dolů : při každém stisknutí a podržení změní stmívání směr.
- PUSH TW(dostupné pouze pro některé modely DTW): 2x rychle stisknete tlačítko pro vyvolání funkce tunable white. Pro změnu CCT podržte tlačítko. Pro návrat na funkci stmívání opět 2x rychle stisknete tlačítko.
- Vestavěná paměť : světlo se po vypnutí a opětovném zapnutí vrátí na předchozí úroveň stmívání, a to i po výpadku proudu
- Reset PUSH: Podržte tlačítko na více než 10 s.

### Upozornění !

Maximální celková délka PUSH kabelu nesmí překročit 15m. Při zapojení více svítidel a při krátkém stisknutí tlačítka může nastat, že se svítidla rozsynchronizují. Pro opětovné sesynchronizování je třeba podržet tlačítko na dobu > 10 s. Čas stmívání mezi min. a Max. se může mezi modely lišit a nelze zaručit stejnou dobu stmívání.



## SK

Svietidlo je vybavené vnútorným DALI 2 stmievateľným predradníkom s funkciou PUSH stmievania pomocou tlačidla 1/0

LED2 xxxxxxxD svietidlo je možné pomocou DALI zbernice alebo DALI stmievača stmievať, uložiť a vyvolať scény. Pomocou DALI zbernice je možné ovládať 64 svietidiel do 16 skupín. Potrebná je 4-5 žilová inštalácia. Je potrebné dodržiavať pravidlá DALI inštalácie obr. 3.

LED2 xxxxxxxDTW svietidlo je možné pomocou DALI zbernice s protokolom DT8 stmievať, nastavovať teplotu chromatičnosti, uložiť a vyvolať scény. Pomocou DALI zbernice je možné ovládať 64 svietidiel do 16 skupín. Potrebná je 4-5 žilová inštalácia. Je potrebné dodržiavať pravidlá DALI inštalácie. Schéma zapojenia obr. 3. Niektoré svietidlá podporujú PUSH tunable white. Pre dostupnosť pozri špecifikáciu svietidla ( DALI TW/PUSH TW) na stránke led2.eu. Potrebná je 3-4 žilová inštalácia obr. 2.

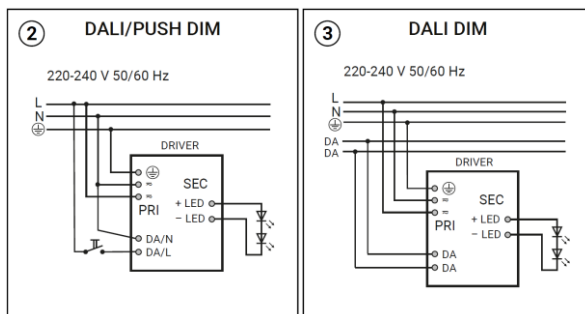
LED2 xxxxxxxD svietidlo je možné pomocou tlačidla s označením 1/0 stmievať. Potrebná je 3-4 žilová inštalácia obr. 2.

### Funkcie PUSH stmievania:

- Zapnúť/vypnúť : krátke stlačenie 0,1-0,5 s.
- Stmievanie : stlačte a podržte 0,6-9 s.
- Stmievanie nahor alebo nadol : pri každom stlačení a podržaní zmení stmievanie smer.
- PUSH TW(dostupné len pre niektoré modely DTW): 2x rýchlo stlačte tlačidlo pre vyvolanie funkcie tunable white. Pre menu CCT podržte tlačidlo. Pre návrat na funkciu stmievania opäť 2x rýchlo stlačte tlačidlo.
- Vstavaná pamäť : svetlo sa po vypnutí a opätovnom zapnutí vráti na predchádzajúcu úroveň stmievania, a to aj vo výpadku prúdu
- Reset PUSH: Podržte tlačidlo na viac ako 10 s.

### Upozornenie !

Maximálna celková dĺžka PUSH kábla nesmie prekročiť 15m. Pri zapojení viacerých svietidiel a pri krátkom stlačení tlačidla môže nastať že sa svietidlá rozsynchronizujú. Pre opätovné zosynchronizovanie je potrebné podržať tlačidlo na dobu > 10 s. Čas stmievania medzi min. a max. sa môže medzi modelmi líšiť a nie je možné zaručiť rovnaký čas stmievania!



## IT

L'apparecchio è dotato di un alimentatore interno dimmerabile DALI 2 con funzione di dimmerazione PUSH tramite il pulsante 1/0

L'apparecchio LED2 xxxxxxxD può essere dimmerato, memorizzato e richiamato utilizzando il bus DALI o il dimmer DALI. Utilizzando il bus DALI è possibile controllare 64 apparecchi in 16 gruppi. È necessaria un'installazione a 4-5 fili. È necessario rispettare le regole di installazione DALI fig. 3.

L'apparecchio LED2 xxxxxxxDTW può essere dimmerato, impostare la temperatura di cromaticità, salvare e richiamare scenari utilizzando il bus DALI con protocollo DT8. Utilizzando il bus DALI è possibile controllare 64 apparecchi in 16 gruppi. È necessaria un'installazione a 4-5 fili. È necessario seguire le regole dell'installazione DALI. Schema elettrico fig. 3. Alcuni apparecchi supportano PUSH tunable white. Per la disponibilità, consultare le specifiche dell'apparecchio (DALI TW/PUSH TW) sul sito led2.eu. È necessaria un'installazione a 3-4 fili fig. 2.

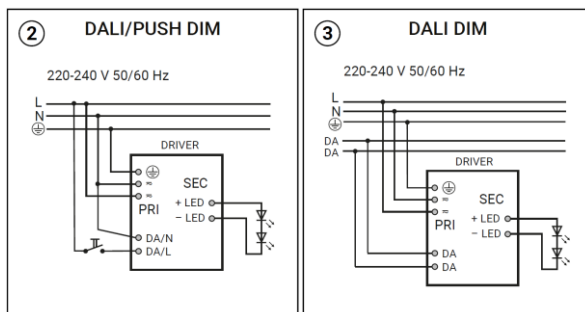
La lampada LED2 xxxxxxxD può essere regolata utilizzando il pulsante contrassegnato con 1/0. È necessaria un'installazione a 3-4 fili fig. 2.

### Funzioni di regolazione PUSH:

- Accensione/spengimento: pressione breve per 0,1-0,5 s.
- Dimmerazione: tenere premuto per 0,6-9 s.
- Dimmerazione verso l'alto o verso il basso: ogni volta che si tiene premuto, la regolazione cambierà direzione.
- PUSH TW (disponibile solo per alcuni modelli DTW): premere rapidamente due volte il pulsante per richiamare la funzione tunable white. Tieni premuto il pulsante per cambiare CCT. Per tornare alla funzione di regolazione, premere nuovamente due volte rapidamente il pulsante.
- Memoria incorporata: la luce tornerà al livello di regolazione precedente quando viene spenta e riaccesa, anche dopo un'interruzione di corrente
- Reset PUSH: tenere premuto il pulsante per più di 10 s.

### Attenzione !

La lunghezza totale massima del cavo PUSH non deve superare i 15 m. Quando sono collegati più apparecchi di illuminazione e si preme brevemente il pulsante, gli apparecchi potrebbero non essere sincronizzati. Per risincronizzare è necessario tenere premuto il pulsante per >10 s. Tempo di regolazione tra min. e massimo può variare tra i modelli e non è possibile garantire lo stesso tempo di regolazione.



## FR

Le luminaire est équipé d'un ballast interne gradable DALI 2 avec fonction de gradation PUSH via le bouton 1/0.

Le luminaire LED2 xxxxxxxD peut être gradé, enregistré et rappelé via le bus DALI ou un variateur DALI. Le bus DALI permet de contrôler 64 luminaires répartis en 16 groupes. Une installation à 4 ou 5 fils est requise. Il est impératif de respecter les règles d'installation DALI (image 3).

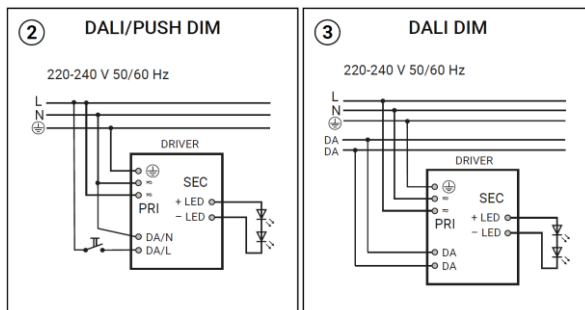
Le luminaire LED2 xxxxxxxDTW peut être gradé, régler la température de couleur, enregistrer et rappeler des scènes via le bus DALI avec le protocole DT8. Le bus DALI permet de contrôler 64 luminaires répartis en 16 groupes. Une installation à 4 ou 5 fils est requise. Il est impératif de respecter les règles d'installation DALI (image 3). Schéma de câblage (image 3). Certains luminaires prennent en charge la fonction PUSH Tunable White. Pour connaître la disponibilité, consultez les spécifications du luminaire (DALI TW/PUSH TW) sur le site web led2.eu. Une installation à 3-4 fils est requise (image 2).

La lampe LED2 xxxxxxxD peut être réglée à l'aide du bouton 1/0. Une installation à 3-4 fils est requise (image 2).

Fonctions de variation par pression :

- Marche/arrêt : appui court de 0,1 à 0,5 s.
- Variation : appui long de 0,6 à 9 s.
- Variation vers le haut ou vers le bas : chaque appui long modifie le sens de variation.
- PUSH TW (disponible uniquement sur certains modèles DTW) : appuyez deux fois rapidement sur le bouton pour activer la fonction de réglage du blanc. Maintenez le bouton enfoncé pour modifier la température de couleur. Pour revenir à la fonction de variation, appuyez à nouveau deux fois rapidement sur le bouton.
- Mémoire intégrée : la lumière revient au niveau de variation précédent lorsqu'elle est éteinte puis rallumée, même après une panne de courant.
- Réinitialisation par pression : maintenez le bouton enfoncé pendant plus de 10 s.

Attention ! La longueur totale maximale du câble PUSH ne doit pas dépasser 15 m. Lorsque plusieurs luminaires sont connectés et que le bouton est brièvement enfoncé, les luminaires peuvent se désynchroniser. Pour les resynchroniser, maintenez le bouton enfoncé pendant 10 s. Le temps de gradation entre le minimum et le maximum peut varier selon les modèles et ne peut être garanti.



[www.led2.eu](http://www.led2.eu) [info@led2.eu](mailto:info@led2.eu)

Ivanská cesta 15 Bratislava 83104 tel.+421918508500