

JEFFERSON MEDIUM • Pendant

2019.08.01

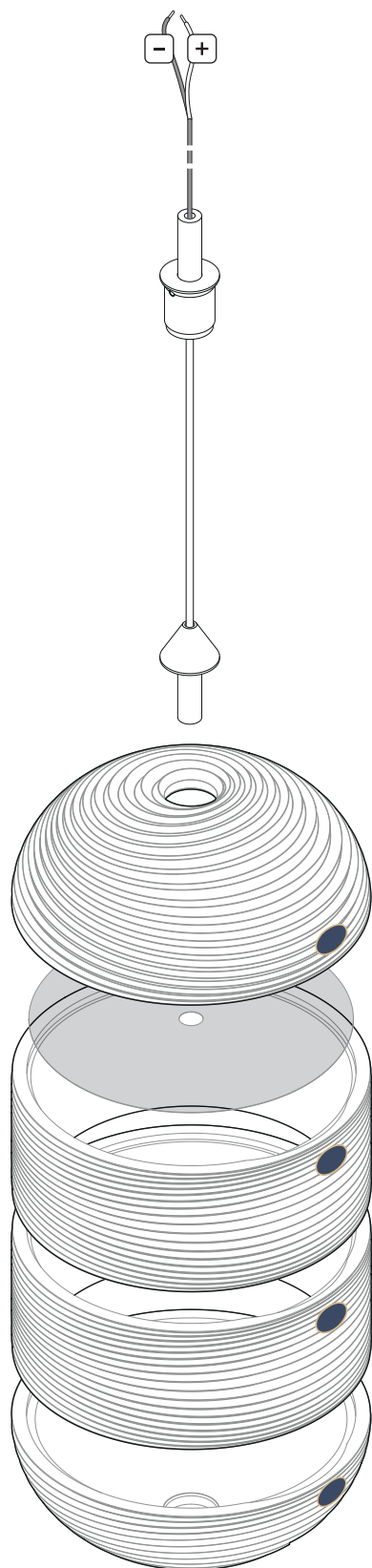
US

LED
2700K

350mA
3W · 450 lm

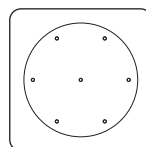


**Before installing turn off the power to the electrical box.
Couper l'alimentation avant de travailler sur la lampe.**

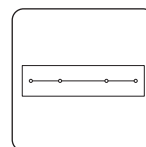


[1]

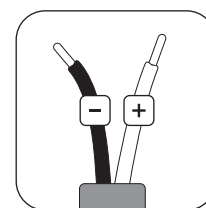
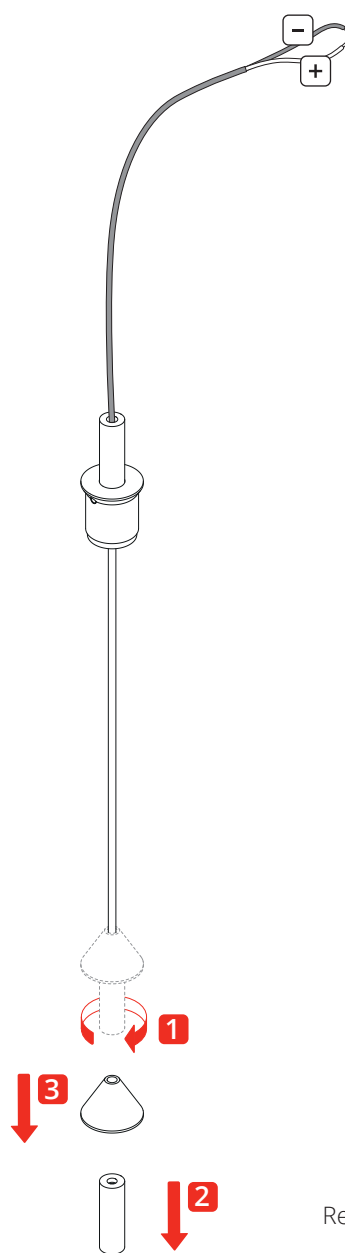
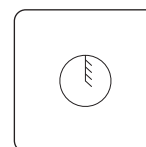
CLUSTER



TRACK

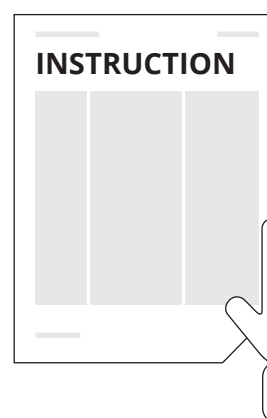


RECESSED



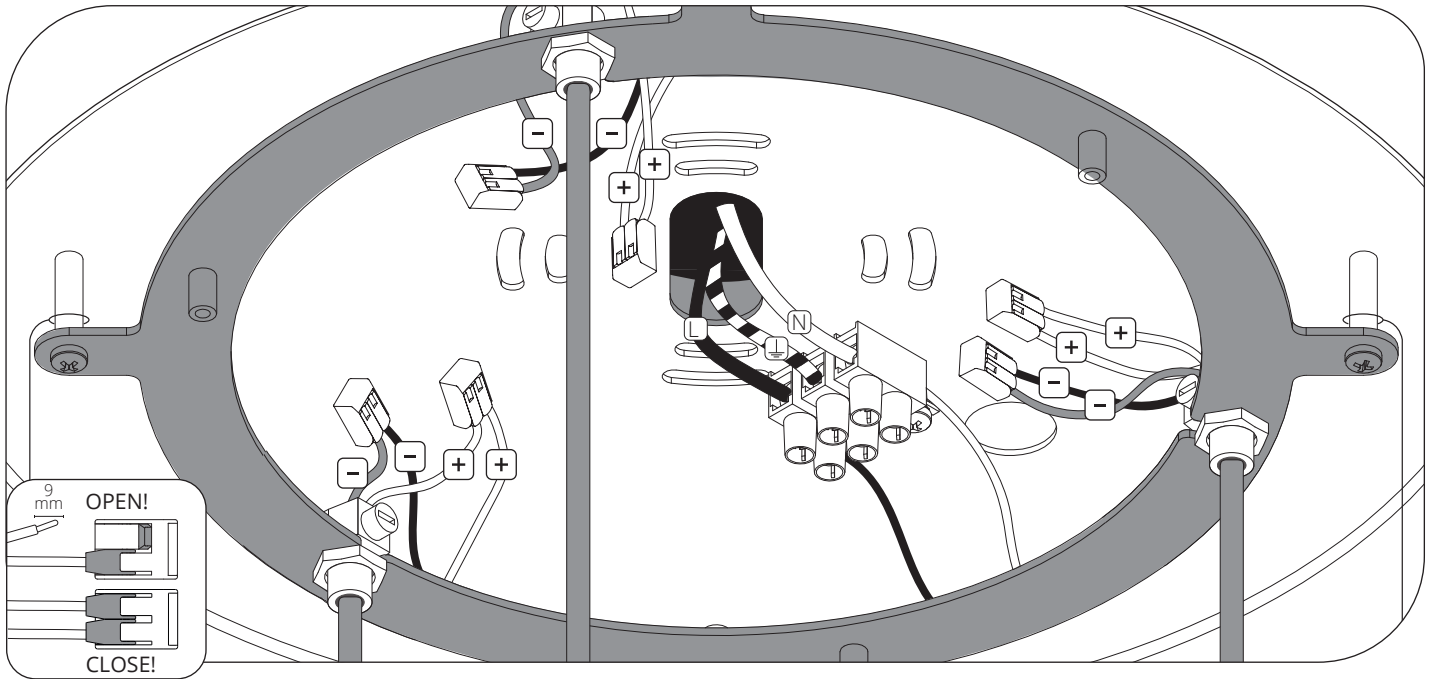
Pay attention to the labels that identify exactly the wires.

Faites attention aux étiquettes qui identifient exactement la polarité.

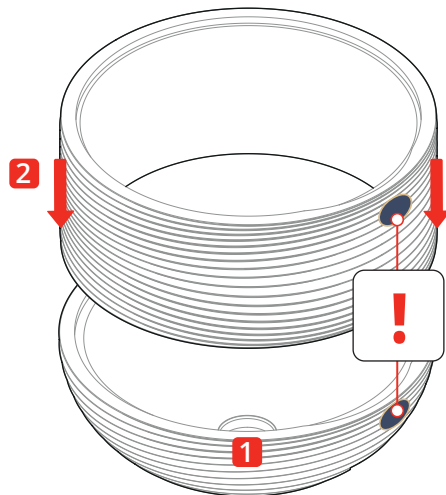
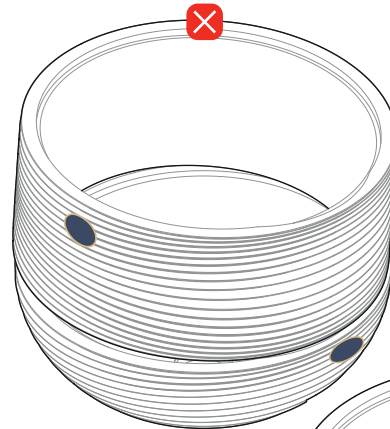
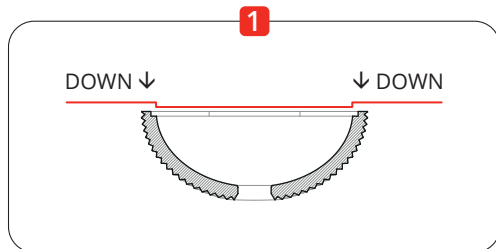


Recessed System • Cluster System •
Track System

Example Composition

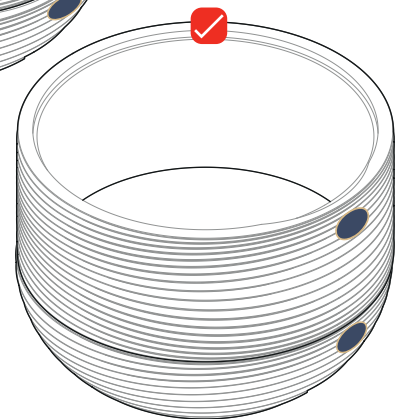


[2]

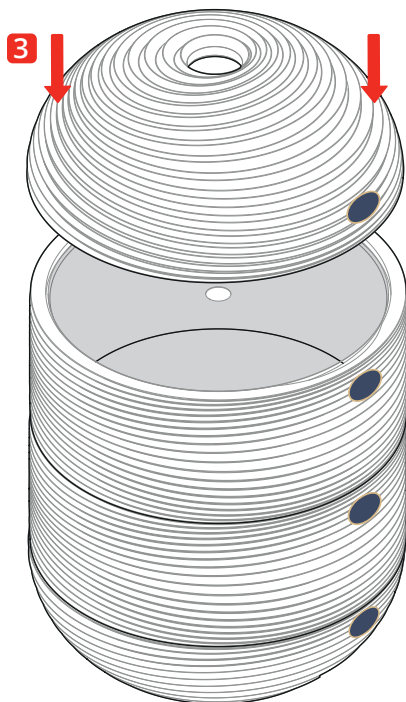
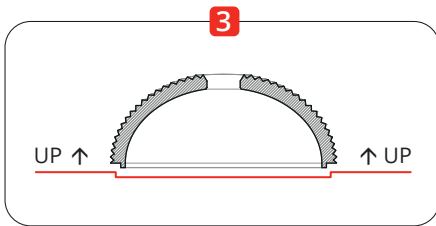
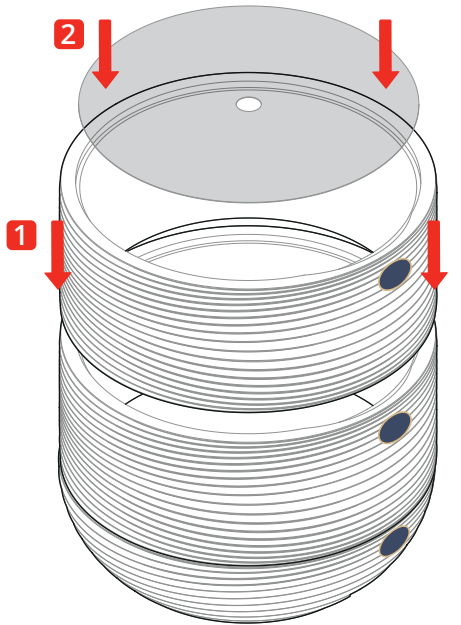


Use the sticker as a reference to align the correct position of the glasses.
Place the glass directly in position, don't slide the glasses to avoid any damage.

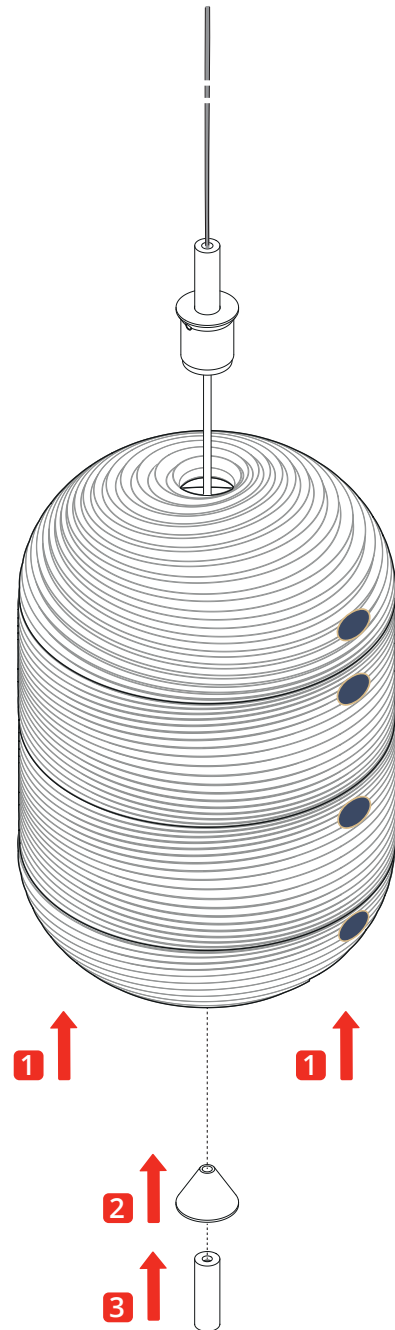
Utiliser les adhésifs comme référence pour aligner correctement les verres.
Positionner le verre directement dans sa bonne position. Ne pas glisser les verres entre eux pour éviter qu'ils se cassent.



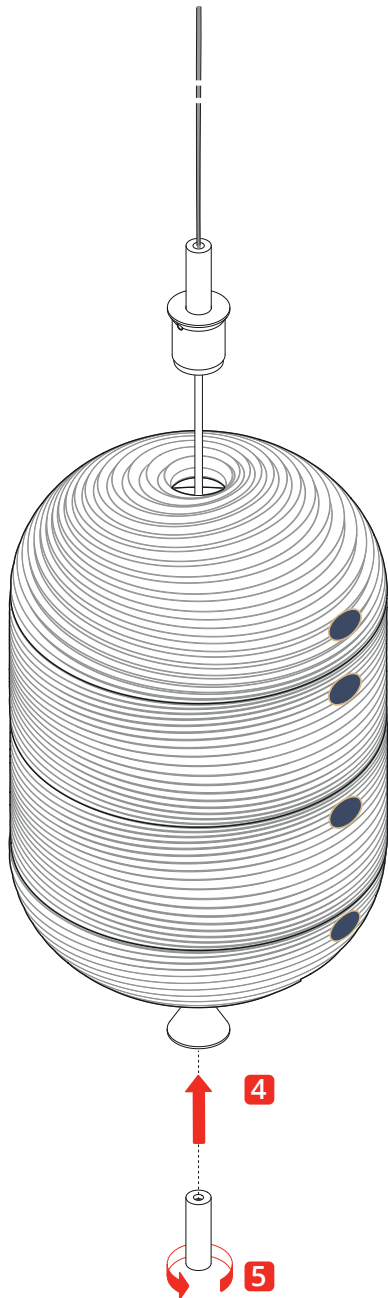
[3]



[4]



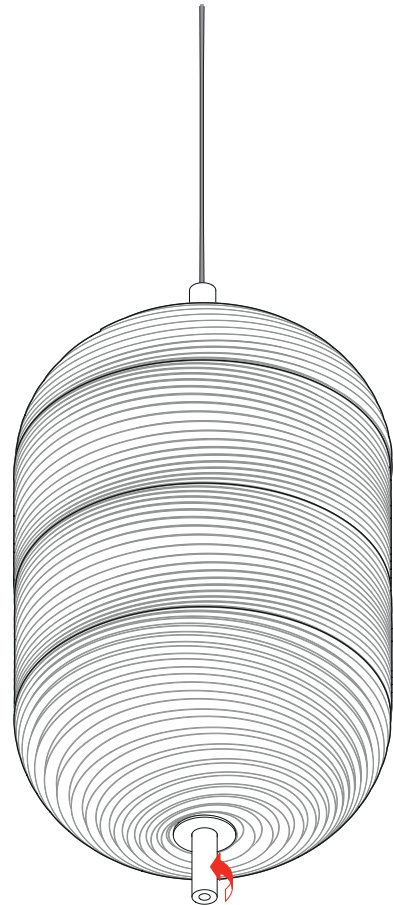
[5]



[6]



Turn the power on from the electrical box after the lamp installation.
Remettre le courant après l'installation du luminaire.



**LOOSEN ANTICLOCKWISE A QUARTER TO LEAVE
A SLIGHT GAP BETWEEN THE GLASSES.
DESSERRER D'UN QUART DE TOUR DANS LE
SENS CONTRAIRE DES AIGUILLES D'UNE
MONTRE POUR LAISSER UN LÉGER ESPACE
ENTRE LES VERRS**

**Keep these instructions for future reference.
To be installed by a qualified licensed electrician only.**

Studio Italia Design warrants its to be free from defects in materials and workmanship for a period of one year date of delivery. During this warranty period Studio Italia Design will repair or replace, at its option, product that are proven to be defective. This warranty does not apply to damages resulting from accidental, alteration, tampering, misuse, negligence or abuse. Any modification may compromise safety causing the product to become dangerous. Studio Italia Design declines all responsibility for products that are modified. Fixture must not be installed in any position or used in a different way than shown in his instructions.

CAUTION Clean the product with a soft cloth, slightly dampened with soap or detergent. Never use ethyl alcohol or detergents containing even small amounts of acetone, trichloroethylene, ammonia and solvents in general.

**Maintenez ce manuel pour la future référence.
L'installation doit être effectuée par du personnel qualifié**

Studio Italia Design garantit que ses produits sont exempts de défauts de matériaux et de fabrication pour une période d'un an à compter de la livraison. Pendant cette période, Studio Italia Design s'engage à réparer ou remplacer, à sa discrétion, les produits considérés défectueux. Cette garantie ne s'applique pas aux dommages résultant d'un accident, modification, altération, d'abus et de négligence. Toute modification peut compromettre la sécurité de celui-ci en le rendant dangereux. Studio Italia Design décline toute responsabilité pour le produit modifiés. Le produit ne peut pas être installé dans un autre position que celle indiquée dans les notice de montage.

AVERTISSEMENT Nettoyez le produit avec un chiffon doux légèrement imbibé de savon ou de détergents liquides neutres, de préférence dilués dans l'eau. Évitez absolument l'utilisation d'alcool éthylique ou de détergents contenant également de petites quantités d'acétone, de trichloréthylène, d'ammoniaque, de solvants en général.