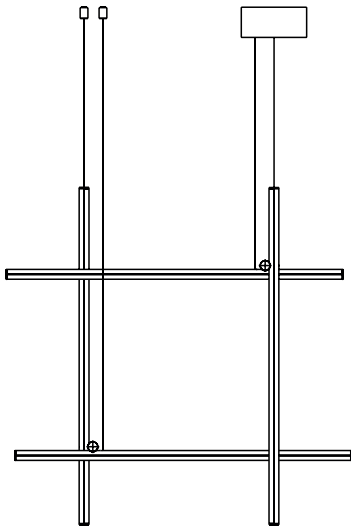


Coordinates

S3



FLOS


IT

ISTRUZIONI DI INSTALLAZIONE ED IMPIEGO

ATTENZIONE!

La sicurezza dell'apparecchio è garantita solo rispettando queste istruzioni sia in fase di installazione che di impiego; è pertanto necessario conservarle.

AVVERTENZE:

- All'atto dell'installazione ed ogni volta che si interviene sull'apparecchio, assicurarsi che sia stata tolta la tensione di alimentazione.
- L'apparecchio non può essere in alcun modo modificato o manomesso, ogni modifica ne può compromettere la sicurezza rendendo lo stesso pericoloso. FLOS declina ogni responsabilità per i prodotti modificati.
- Per un funzionamento sicuro e corretto è necessario che questo apparecchio sia collegato ad un efficiente impianto di messa a terra.
- L'apparecchio è esente dal rischio di emissione fotobiologica.
- La sorgente luminosa non può essere sostituita dal cliente. Per informazioni contattare FLOS.
- Se il cavo flessibile si danneggia, deve essere sostituito da FLOS o da personale qualificato al fine di evitare pericoli.
- Il simbolo  riportato sull'apparecchio indica che il prodotto deve essere smaltito in modo differenziato dai rifiuti urbani.

DATI TECNICI STRIPLED 71W.

ISTRUZIONI PER LA PULIZIA DELL'APPARECCHIO

- Per la pulizia dell'apparecchio utilizzare esclusivamente un panno morbido eventualmente inumidito con acqua e sapone.
- **Attenzione:** non utilizzare alcool o solventi.


EN

INSTRUCTION FOR CORRECT INSTALLATION AND USE

WARNING!

The safety of this fitting can only be guaranteed if these instructions are observed, during both installation and use. Please retain these instructions safety.

REMARKS:

- When installing and whenever acting on the appliance, ensure that the power supply has been switched off.
- The appliance may in no way be modified or tampered with. Any modification may compromise safety and making the appliance itself dangerous. FLOS declines all responsibility for products that are modified.
- This appliance must be connected to an efficient grounding system in order to work safely and correctly.
- The device carries no risk of photobiological emissions.
- The light source cannot be replaced by the customer. Contact FLOS for information.
- Should the external trailing cable get damaged, it must be replaced by FLOS or by qualified personnel in order to avoid any danger.
- The symbol  shown on the device indicates that the product must be disposed of in a different manner than with the urban waste.

TECHNICAL DATA STRIPLED 71W.

CLEANING INSTRUCTIONS

- Use only a soft cloth to clean the appliance, dampened with water and soap or mild cleanser if needed for resistant dirt.
- **Warning:** do not use alcohol or other solvents.

DE

INSTALLATION - UND GEBRAUCHSANWEISUNGEN

ACHTUNG!

Wir garantieren nur dann für die Sicherheit der Leuchte, wenn diese Anweisungen sowohl bei der Installation als auch beim Gebrauch genau beachtet werden. Es ist daher ratsam, sie aufzubewahren.

BEMERKUNGEN:

- Bei der Installation und bei Eingriffen an der Leuchte ist sicherzustellen, daß die Anlage vom Netz abgeschaltet ist.
- Der Apparat darf auf keinen Fall veraendert oder unerlaubt geöffnet werden, jede Veraenderung desselben kann die Sicherheit in Frage stellen und somit gefaehrlich werden. FLOS lehnt jede Verantwortung fuer unsachgemaess behandelte Produkte ab.
- Für eine sichere und ordnungsgemäÙe Funktionsweise ist diese Leuchte an eine effiziente Erdungsanlage anzuschließen.
- Das Gerät ist frei von photobiologischen Emissionsgefahren.
- Die Leuchtquelle kann nicht vom Kunden ausgewechselt werden. Für Informationen bitte FLOS kontaktieren.
- Falls das flexible äußere Kabel beschädigt wird, muß es von FLOS oder von qualifiziertem Personal ersetzt werden, um Gefahren zu vermeiden.
- Das auf dem Gerät wiedergegebene Symbol  zeigt an, dass das Produkt getrennt vom Stadtmüll entsorgt werden muss.

TECHNISCHE DATEN STRIPLED 71W.

REINIGUNGSVORSCHRIFTEN

- Bei der Reinigung der Leuchte darf man ausschließlich weiche Tücher verwenden. Eventuell kann man diese mit Wasser und Seife oder mit einem neutralen Reinigungsmittel anfeuchten.
- **Achtung:** Weder Alkohol noch Lösungsmittel verwenden.


FR

INSTRUCTIONS D'INSTALLATION ET D'EMPLOI

ATTENTION!

La sûreté de cet appareil est garantie uniquement si l'on respecte ces instructions soit en phase d'installation soit pendant l'utilisation; il faut donc les conserver.

NOTICES:

- Au moment de l'installation et chaque fois que l'on intervient sur l'appareil, s'assurer que la tension d'alimentation a été coupée.
- L'appareil ne peut être modifié ou altéré de quelque manière que ce soit, toute modification peut compromettre sa sécurité en le rendant dangereux. FLOS décline toute responsabilité sur les produits modifiés.
- Pour un fonctionnement sûr et correct, il est nécessaire que l'appareil soit relié à une installation efficace de mise à la terre.
- L' appareil ne présente aucun risque photobiologique.
- La source lumineuse ne peut pas être remplacée par le client. Pour obtenir des informations, contacter la société FLOS.
- Si le cordon flexible externe est endommagé, il doit être remplacé par FLOS ou par le personnel qualifié afin d'éviter des dangers.
- Le symbole  montré sur l'appareil indique que le produit doit être éliminé selon les règles de tri sélectif des déchets.

DONNEES TECHNIQUES STRIPLED 71W.

INSTRUCTIONS POUR LE NETTOYAGE


- Pour le nettoyage de l'appareil utiliser exclusivement un chiffon doux, humecté si nécessaire, avec de l'eau et du savon ou avec un détergent neutre pour les salissures les plus tenaces.
- **Attention:** ne pas utiliser d'alcool ou solvants.

INSTRUCCIONES DE INSTALACIÓN Y DE USO

¡ATENCIÓN!

La seguridad del aparato sólo puede garantizarse con la condición de que se respeten las siguientes instrucciones, tanto en la fase de instalación como de uso, por lo cual se recomienda conservarlas.

ADVERTENCIA:

- Para efectuar la instalación, y cada vez que se efectúe alguna operación en el aparato, asegurarse de haber cortado la corriente eléctrica.
- El aparato no puede ser en ningún caso modificado o forzado, cualquier modificación puede comprometer la seguridad haciéndolo peligroso. FLOS declina cualquier responsabilidad por los productos modificados.
- Para obtener un funcionamiento seguro y correcto es necesario que este aparato sea conectado a un eficiente sistema de tierra.
- El aparato no presenta ningún riesgo fotobiológico.
- La fuente luminosa no puede ser sustituida por el cliente. Para más información, ponerse en contacto con FLOS.
- Si el cable externo se estropea, debe ser sustituido por FLOS o por personal cualificado con el fin de evitar situaciones peligrosas.
- El símbolo  que aparece en el aparato indica que el producto debe ser eliminado en modo diferenciado del resto de los desechos urbanos.

DATOS TÉCNICOS

STRIPLED 71W.

INSTRUCCIONES PARA LIMPIAR EL APARATO


- Para la limpieza del aparato, utilizar exclusivamente un paño suave. En caso de suciedad más resistente, humedecer el paño con agua y jabón o un detergente neutro.
- **Advertencia:** no emplear alcohol ni disolventes.

INSTRUÇÕES INSTALAÇÃO E USO

ATENÇÃO!

A segurança do aparelho é garantida somente se respeitarmos as instruções tanto na fase de instalação como na de uso; portanto é necessário conservar tais instruções.

ADVERTÊNCIA:

- Para efectuar a instalação, e todas as vezes que se efectue uma intervenção no aparelho, é preciso controlar com toda a certeza que o mesmo não está ligado à corrente eléctrica.
- De forma alguma o aparelho deve ser modificado ou alterado, toda e qualquer modificação pode comprometer a segurança tomando o aparelho perigoso. FLOS declina toda e qualquer responsabilidade pelos produtos modificados.
- Para um funcionamento seguro e correcto é necessário que este aparelho esteja ligado a uma eficiente instalação de ligação a terra.
- El aparato no presenta ningún riesgo fotobiológico.
- A fonte luminosa não pode ser substituída pelo cliente. Para maiores informações contactar FLOS.
- Se o cabo flexível está danificado, deve ser substituído pela FLOS ou por pessoal qualificado para evitar qualquer perigo.
- O símbolo  indicado no aparelho indica que o produto deve ser eliminado de forma diferenciada em relação ao lixo urbano.

DATOS TÉCNICOS

STRIPLED 71W.

INSTRUÇÕES PARA A LIMPEZA DO APARELHO

- Para limpeza do aparelho utilizar exclusivamente um tecido macio eventualmente úmido com água e sabão ou detergente neutro para a sujeira mais difícil.
- **Atenção:** não utilizar álcool ou solventes.

ИНСТРУКЦИИ ПО МОНТАЖУ И ПРИМЕНЕНИЮ

ВНИМАНИЕ!

Надёжность устройства гарантируется только при соблюдении данных инструкций, как в фазе монтажа, так и при применении, поэтому необходимо обеспечить их сохранность.

ПРЕДУПРЕЖДЕНИЯ:

- Во время монтажа и каждый раз при проведении работ с устройством, убедиться в том, что устройство отключено от питания.
- Не следует разбирать устройство или вносить какие-либо изменения в его конструкцию, любые изменения могут снизить надёжность устройства и сделать его опасным. FLOS не несёт ответственность за продукцию, в которую были внесены изменения.
- Для надежного и правильного функционирования данного устройства необходимо обеспечить его подключение к эффективной системе заземления.
- Устройство не обладает эффектом фотобиологической эмиссии.
- Источник света не может быть заменен заказчиком. Для получения информации связаться с компанией FLOS.
- При повреждении гибкого кабеля он должен быть заменён FLOS или квалифицированным персоналом в целях предотвращения опасности.
- Приведённый на устройстве символ  указывает на то, что данная продукция должна утилизироваться отдельно от бытовых отходов.

ТЕХНИЧЕСКИЕ ДАННЫЕ

STRIPLED 71W.

ИНСТРУКЦИИ ПО ОЧИСТКЕ УСТРОЙСТВА


- Для очистки устройства использовать только мягкую тряпку, смоченную водой с мылом или нейтральным моющим средством для наиболее стойких загрязнений.
- **Внимание:** Не использовать спирт или другие растворители.

取り付けおよびご使用方法E

警告

安全な器具の取り付けおよびご使用のために、取扱説明書に従って作業を行ってください。また、取扱説明書は必ず保管してください。

注意

- 取り付け作業および取り外しや再取り付け時には、必ず電源を切ってください。
- 危険ですので、器具を改造したり、部品を追加・変更して使用しないでください。改造した製品に対しては、FLOSは一切責任を負いません。
- 安全に正しくご使用いただくため、必ず適切な接地システムに器具を接続してください。
- 発光ダイオードの場合：器具は光生物学上の光害リスクはありません。
- 光源はお客様の手でお取り替えいただけません。詳しくはFLOSまでお尋ね下さい。
- 可とうケーブルが損傷した場合、危険防止のため、必ずFLOS社または有資格者にケーブルの交換を依頼してください。
- 器具上の表示  は、一般ごみと区別して本製品を廃棄しなければならないことを表します。

技術的な仕様

STRIPLED 71W。

器具の清掃について


- 器具の清掃には、柔らかい布を使用してください。落ちにくい汚れは、柔らかい布を石鹸水または薄めた中性洗剤に浸し、十分に絞ってから拭き取ってください。
- 注意：アルコールや溶剤などは使用しないでください。

正确安装指南和使用说明

警告！

只有在安装阶段和使用期间遵守这份说明书的要求，才能保证设备的安全。因此请妥善保管此说明书。

注意事项：

- 在每次灯具安装及操作时，必须确保电源已被断开。
- 不得以任何方式更改或擅自拆卸灯具，任何更改都可能危害到安全，并引发危险。如因修改导致产品出现问题，FLOS拒绝承担任何责任。
- 为了保证设备安全可靠地、正确地运转，设备必须与一个高效能的接地系统相连接。
- 该产品不具有光生物辐射的风险。
- 用户不能更换光源，如有需要请与FLOS联系。
- 如果外部拖线电缆损坏，必须要由FLOS人员或专业人员对其进行更换以避免危险的发生。
- 灯具上标有  符号，表明产品废品的处理方式与普通城市垃圾的处理方式不同。

技术参数

STRIPIED 71W。

灯具清洗说明

- 清理装置时，只能使用“微纤维”材料的抹布进行。
- 警告：不得使用酒精或溶剂。

لامعتسلاو بيكرتلاب ةصاخ تاداشرا

إهينتا!

لا يمكن ضمان سلامة هذا التركيب إلا إذا روعيت هذه التعليمات أثناء التركيب والاستعمال. يرجى حفظ تعليمات السلامة هذه.

ملاحظات:

- عند تثبيت الجهاز وعند التصرف فيه، تأكد من أن مصدر الطاقة مغلق.
- لا يمكن تعديل الجهاز أو العبث به بأي حال من الأحوال، حيث يمكن أن ينتج عن أي تعديل تعرض السلامة للخطر وقد يصبح الجهاز خطيراً. ترفض فلوس FLOS أي مسؤولية تجاه المنتجات التي يتم تعديلها.
- للحصول على فعالية مضمونة وصحيحة، من الضروري أن يكون هذا الجهاز موصول في حياة إيصال أرضية جيدة.
- الجهاز لا يمثل أي خطر بحدوث انبعاثات ضوئية بيولوجية.
- لا يستطيع الزبون استبدال مصدر الضوء. اتصل بشركة فلوس FLOS للحصول على معلومات.
- في حالة إصابة الكابيل الخارجي بضرر، يجب أن تستبدله فلوس FLOS أو الموظفين المؤهلين لتجنب أي خطر.
- يشير رمز  الذي يظهر على الجهاز إلى أنه يجب التخلص من الجهاز بصورة تختلف عن التخلص من قمامة المدن.

المعلومات التقنيّة

.71W STRIPIED

تعليمات التنظيف


- تنظيف الجهاز، لا تستعمل سوى قطعة قماش من نة بإذلاً دوم وأ لوحكلا لامعتسا مدع: هينتا. ديدشلاابة.
- تحذير: لا تستعمل الكحول أو مذيبيات أخرى.

설치 및 사용 지침

설치 지침 및 사용 시 주의 사항!

설치 및 사용에 관한 지침을 모두 준수해야만 장치의 안전이 보장됩니다. 설명서를 잘 보관하십시오.

경고:

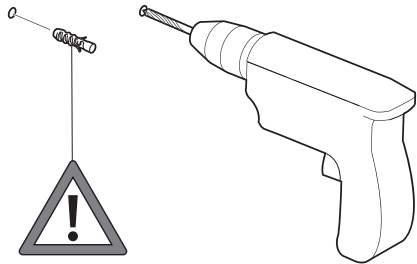
- 설치 작업 및 장치에 대한 작업을 할 때마다, 전원 공급 장치가 분리되었는지 꼭 확인하십시오.
- 이 장치는 어떤 방식으로든 개조하거나 조작할 수 없으며, 개조하는 경우 안전성이 저하되어 위험해질 수 있습니다. FLOS는 개조된 제품에 대해 모든 책임을 거부합니다.
- 장치의 안전하고 올바른 작동을 위해 효율적인 접지 시스템에 장치를 연결하십시오.
- 이 장치는 광생물학적 방출의 위험이 없습니다.
- 광원은 고객이 교체할 수 없습니다. 자세한 정보는 FLOS에 문의하십시오.
- 플렉시블 케이블이 손상된 경우, 위험을 방지하기 위해 FLOS 또는 자격을 갖춘 직원이 이를 교체해야 합니다.
- 장치에 표시된  기호는 제품이 일반 폐기물이 아니며 분리 폐기되어야 함을 의미합니다.

기술 자료

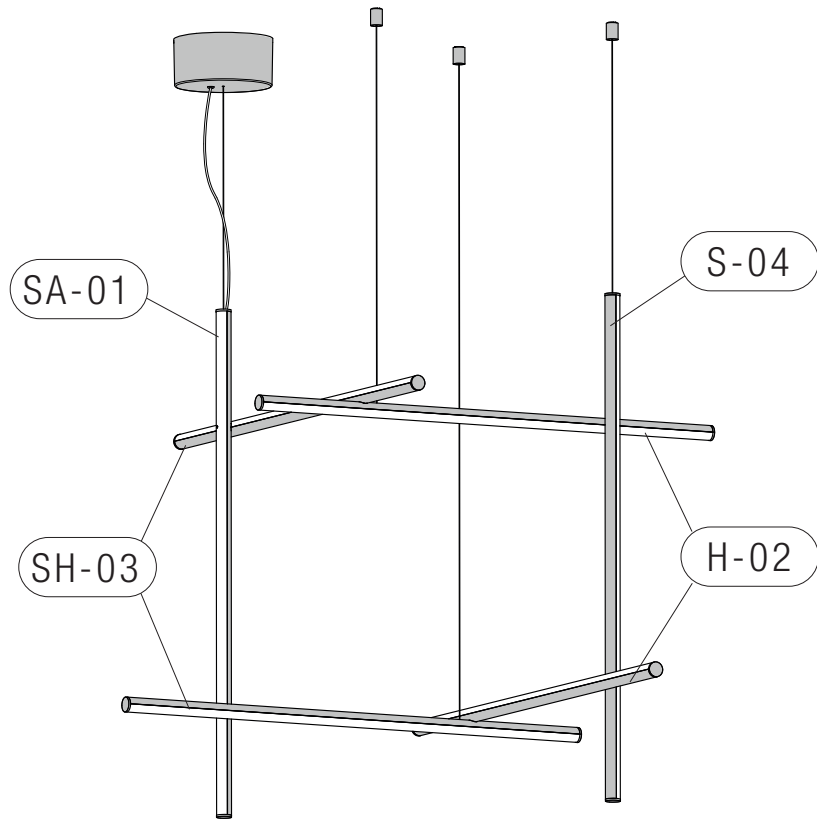
STRIPIED 71W.

장치 세척 지침

- 장치를 세척할 때 비누와 물에 적신 부드러운 천만 사용하십시오.
- 경고: 알코올이나 용제를 사용하지 마십시오.



IT	Fig.2/11/15/20 NOTA BENE: Scegliere i tasselli ad espansione idonei per la superficie destinata al montaggio.
EN	Pic.2/11/15/20 NOTE: Select and employ screw anchors which are suited to the surface where the appliance is to be installed.
DE	Abb.2/11/15/20 BEACHTEN SIE! Die dehnbaren Einsatzstücke sind angemessen für die vorgesehene Oberfläche zur Montage auszuwählen.
FR	Fig.2/11/15/20 NOTE: Choisir les chevilles à expansion correctes pour la superficie destinée au montage.
ES	Fig.2/11/15/20 Nota importante: Elegir los tacos de expansión idoneos para la superficie destinada al montaje.
PT	Fig.2/11/15/20 Observar bem: escolher as buchas de expansão idóneas para a superfície destinada a montagem.
RUS	Рис.2/11/50/20 ПРИМЕЧАНИЕ: Выбирать расширительные вставки, соответствующие поверхности, предназначенной для монтажа.
J	図2/11/50/20 その他の注意：取り付け面に適したアンカーを使用するようにしてください。
CN	图2/11/50/20 注意：要选择适合安装墙壁的膨胀螺丝。
SA	شكل 20/50/11/2 ملحوظة: اختر الخوابير المطابقة للسطح المراد التركيب عليه.
KC	그림 2/11/50/20 참고 사항: 장착할 표면에 적합한 확장 앵커를 선택하십시오.



INSTALLATION OPTIONS

1 - INTEGRATED ROSE

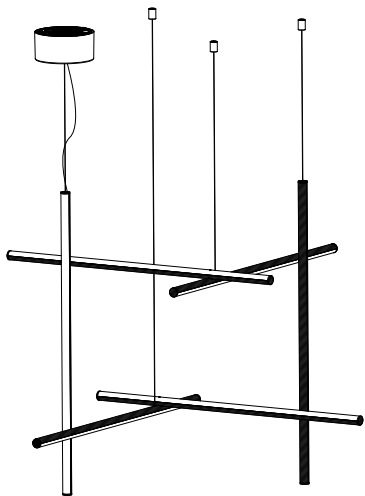


Fig. 2 - 3 - 4 - 5 - 6 - 7 - 8 9 - 19 - 20 - 21 - 22 - 23
24 - 25 - 26 - 27 - 28 - 29 30.

INSTALLATION OPTIONS

2 - SEPARATED ROSE

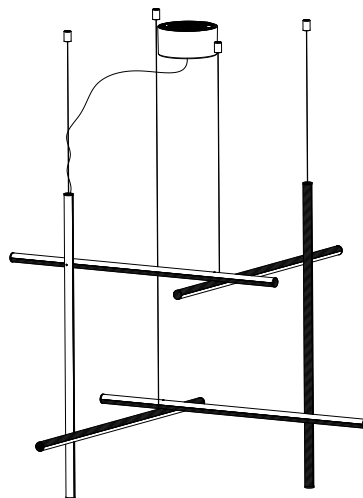


Fig. 10 - 11 - 12 - 13 - 14 15 - 16 - 17 - 18 - 19 - 20 21-
22 - 23 - 24 - 25 - 26 27 - 28 - 31.

Fig. 2

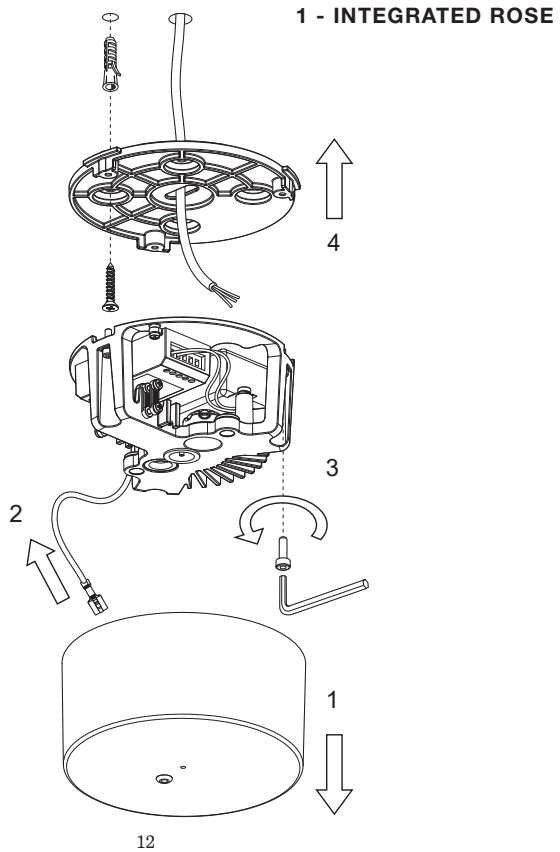
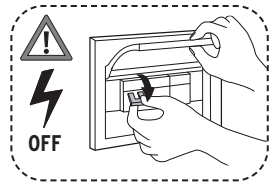


Fig. 3

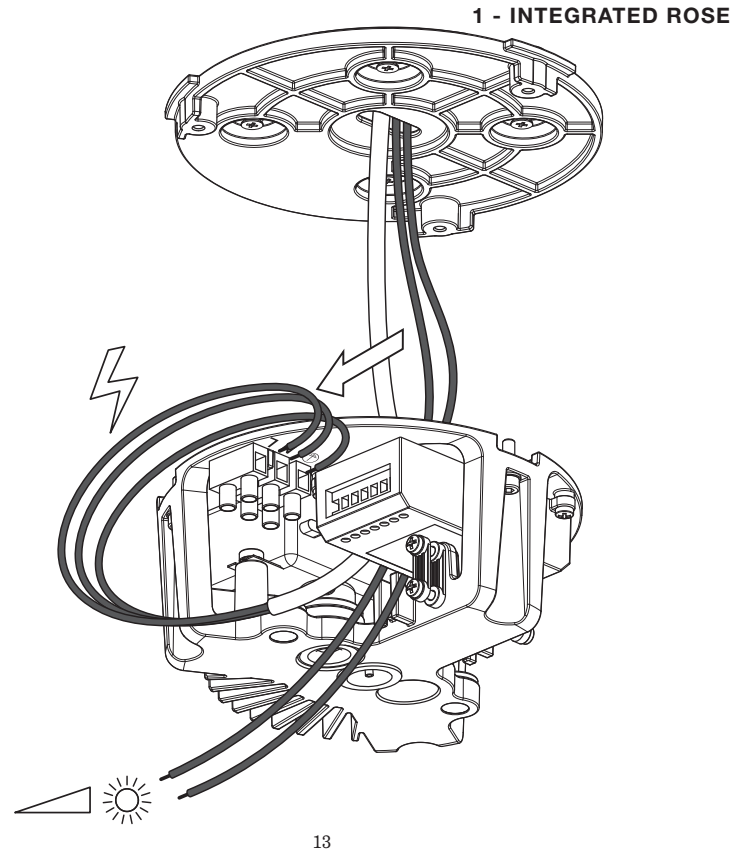


Fig. 6

1 - INTEGRATED ROSE

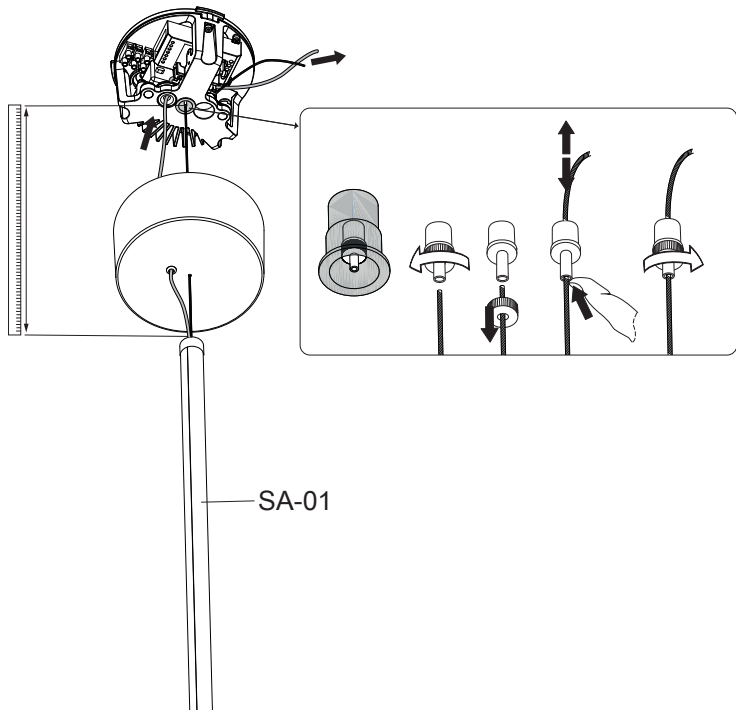


Fig. 7

1 - INTEGRATED ROSE

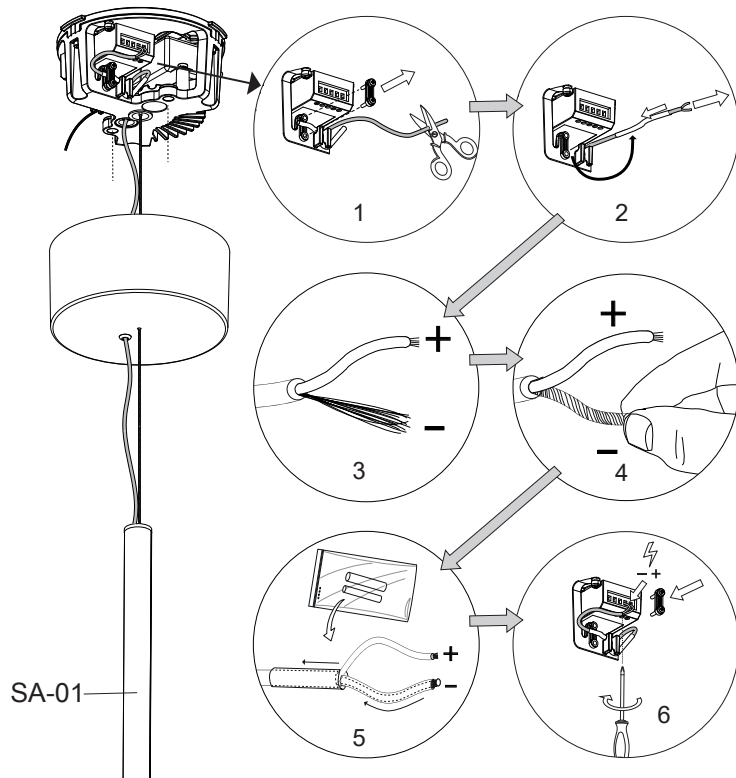


Fig. 8

1 - INTEGRATED ROSE

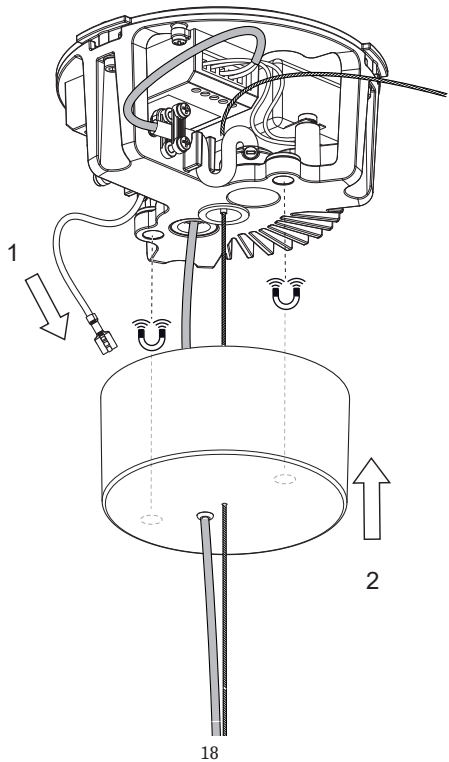


Fig. 9

1 - INTEGRATED ROSE

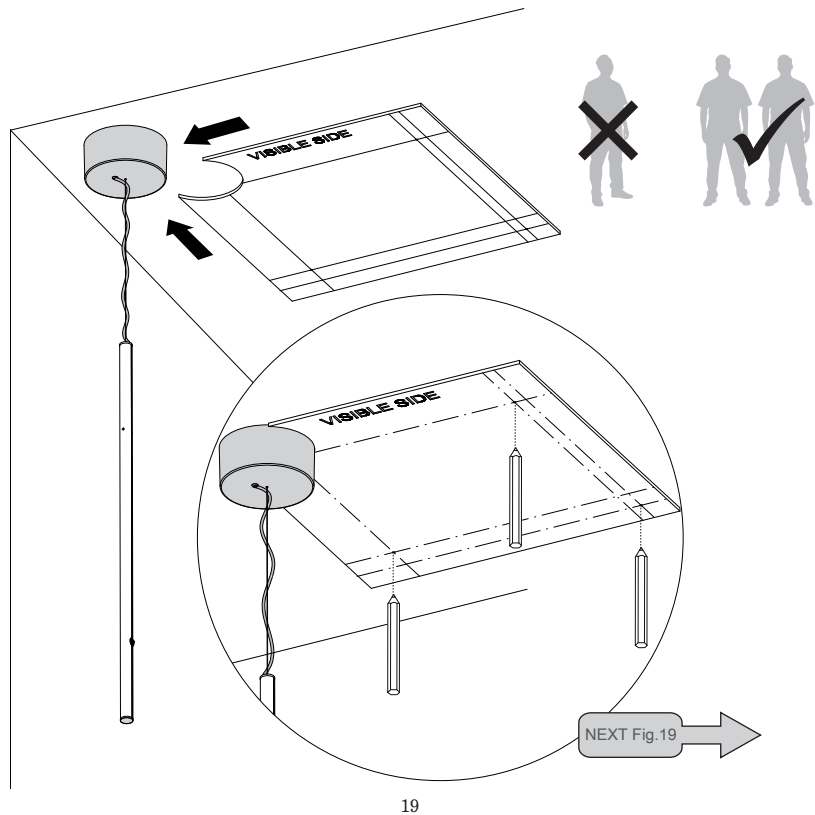


Fig. 10

2 - SEPARATED ROSE

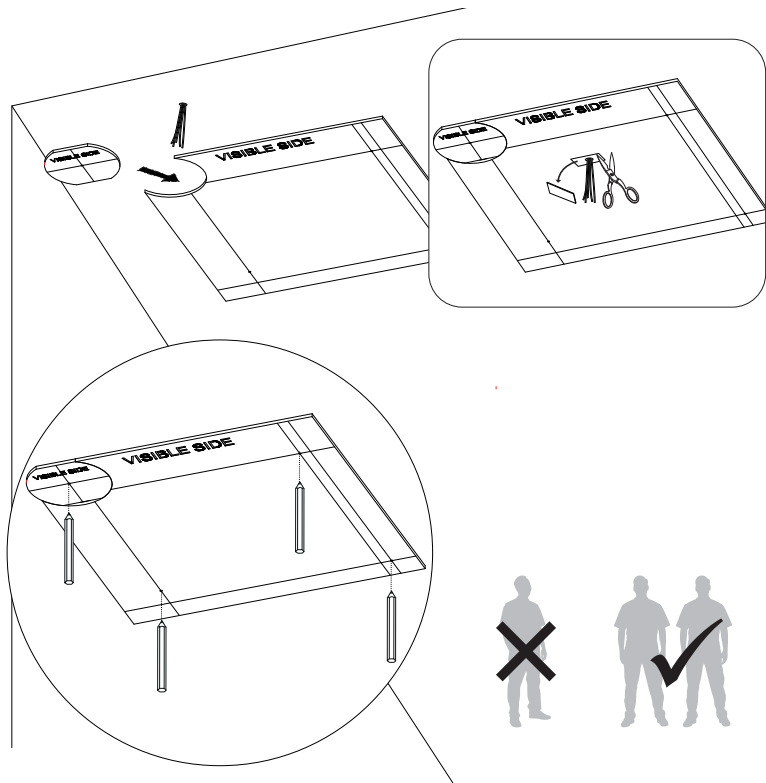


Fig. 11

2 - SEPARATED ROSE

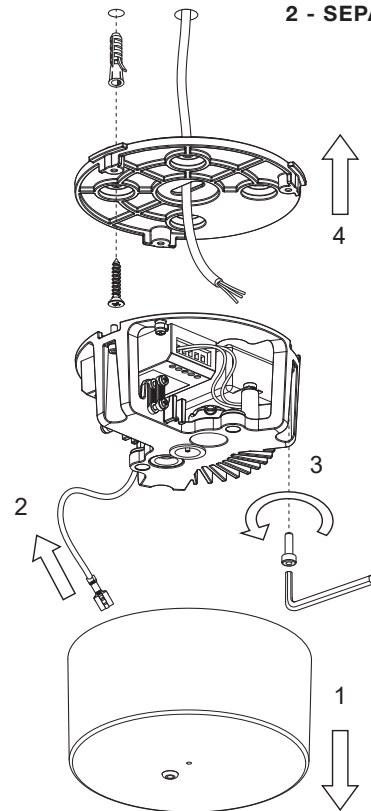
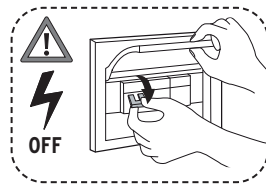


Fig. 14

2 - SEPARATED ROSE

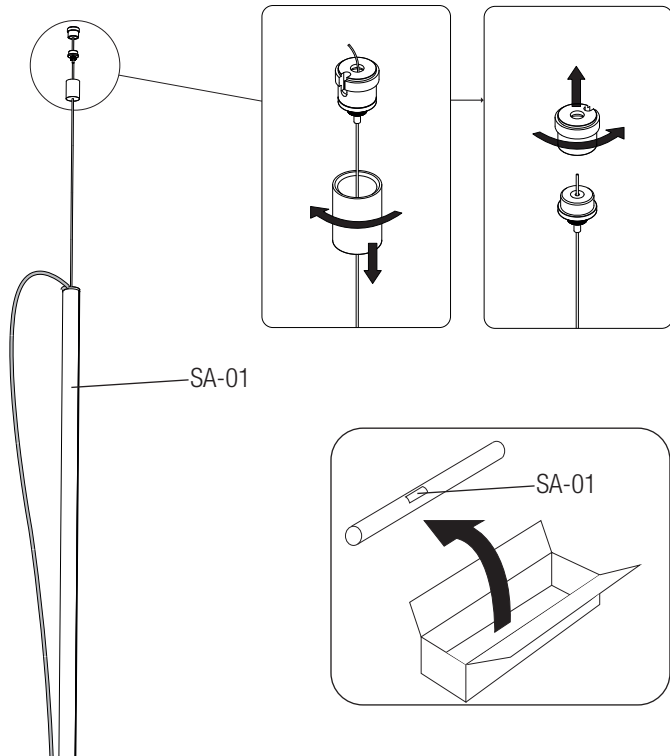


Fig. 15

2 - SEPARATED ROSE

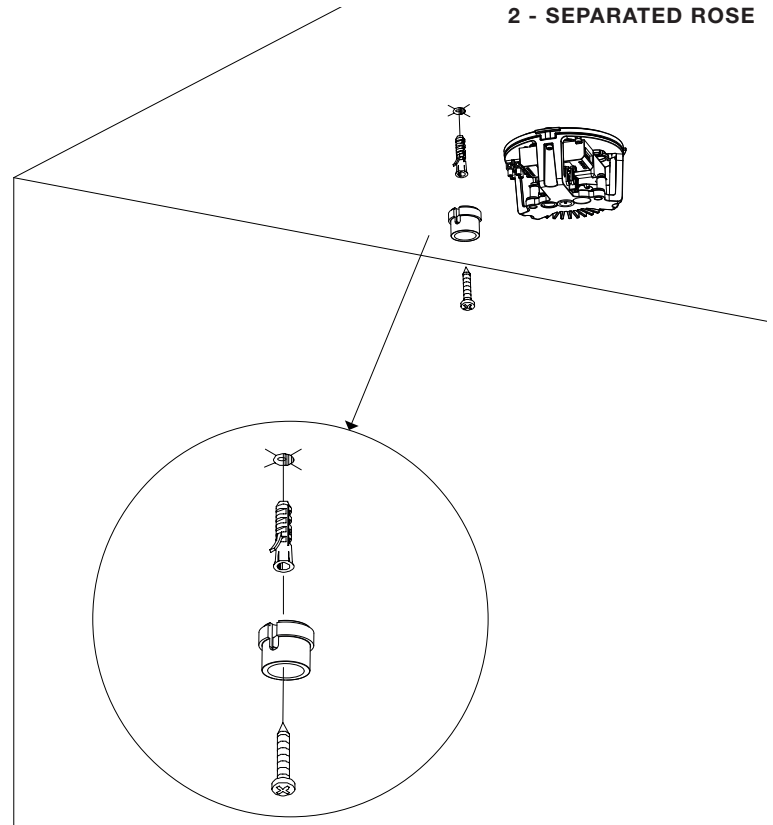


Fig. 16

2 - SEPARATED ROSE

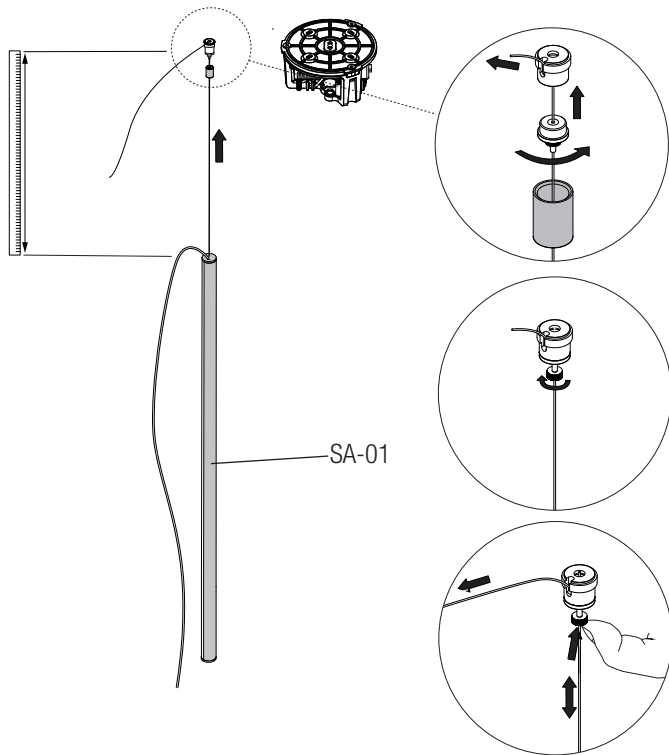


Fig. 17

2 - SEPARATED ROSE

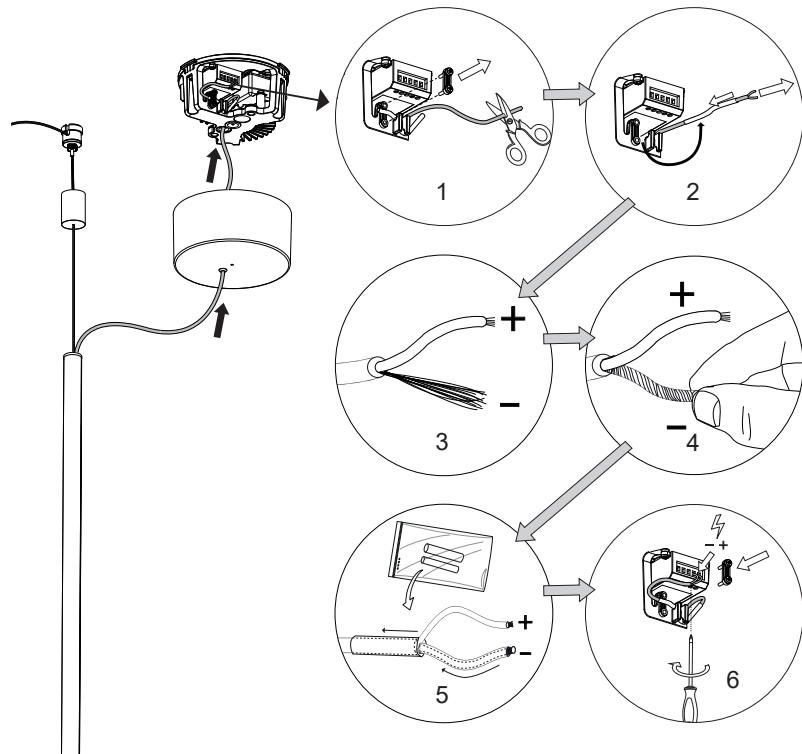


Fig. 18

2 - SEPARATED ROSE

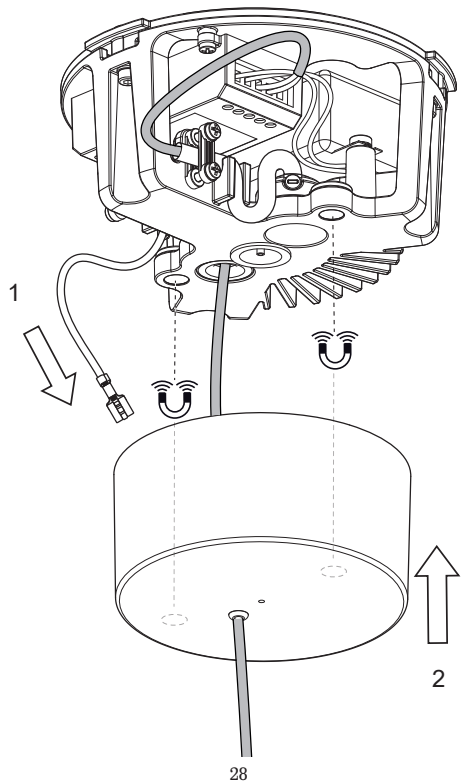


Fig. 19

1/2 - INTEGRATED/SEPARATED ROSE

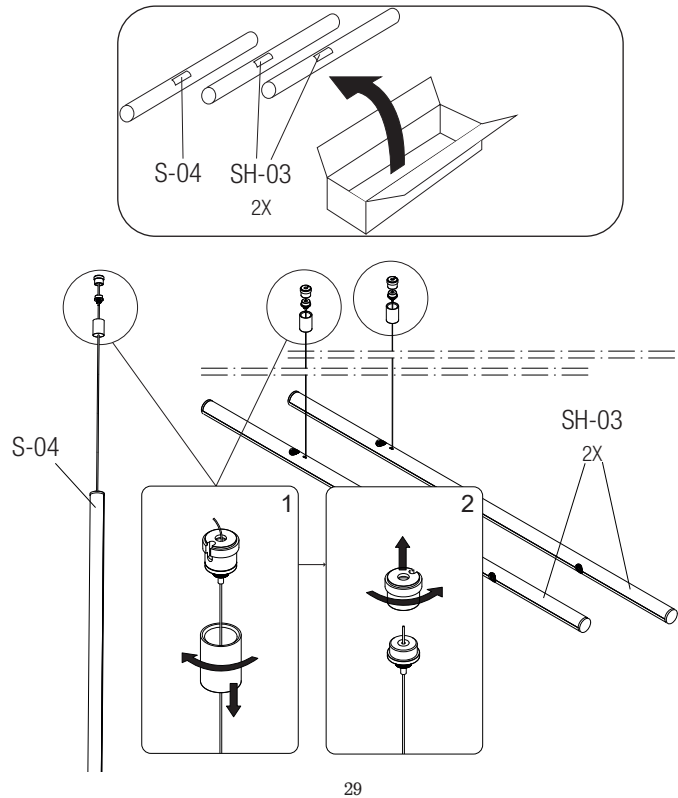


Fig. 20

1/2 - INTEGRATED/SEPARATED ROSE

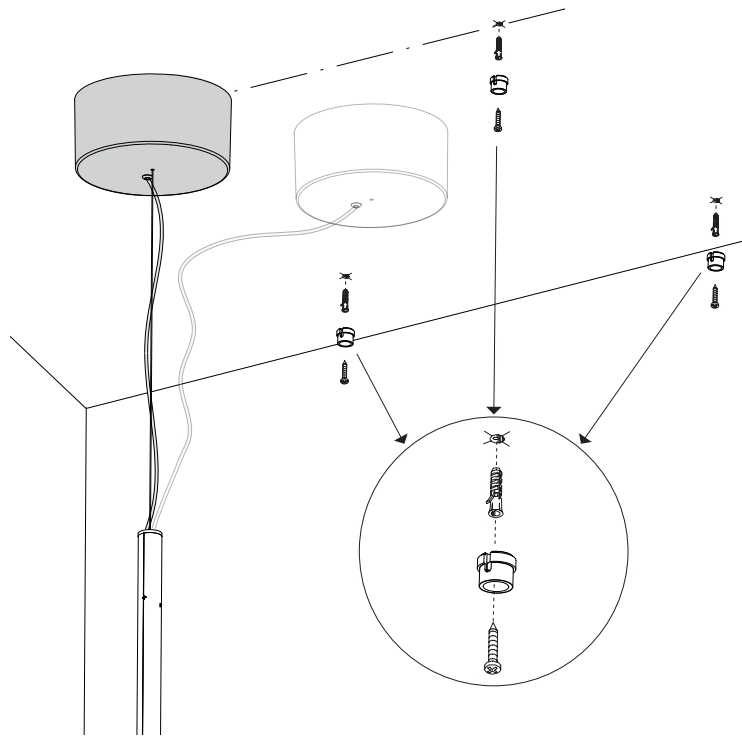


Fig. 21

1/2 - INTEGRATED/SEPARATED ROSE

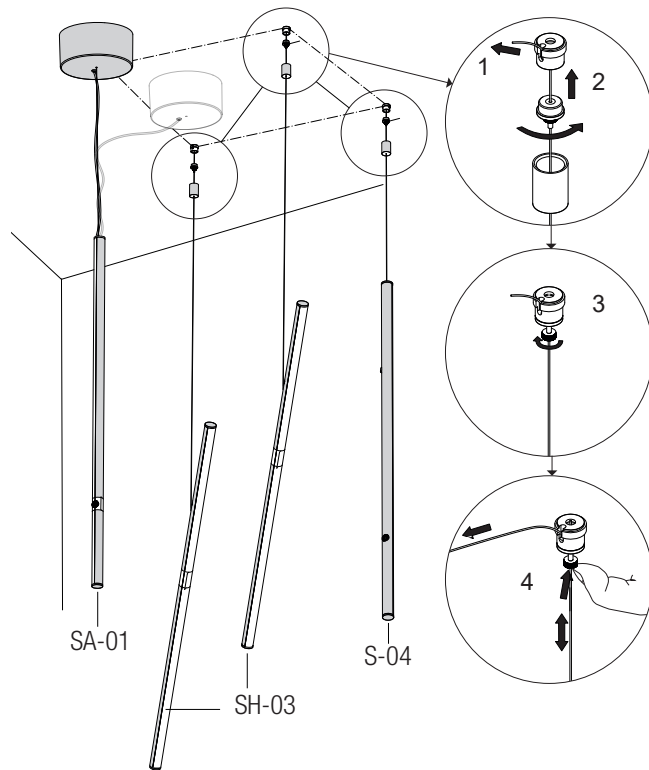


Fig. 22

1/2 - INTEGRATED/SEPARATED ROSE

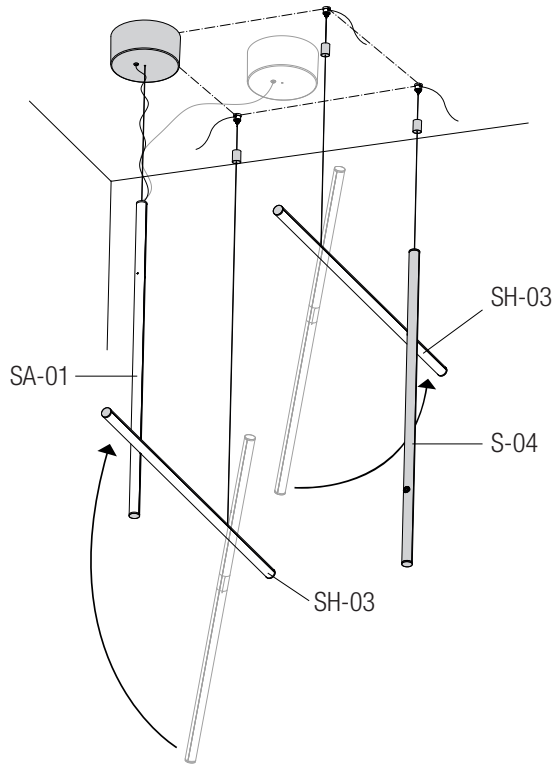


Fig. 23

1/2 - INTEGRATED/SEPARATED ROSE

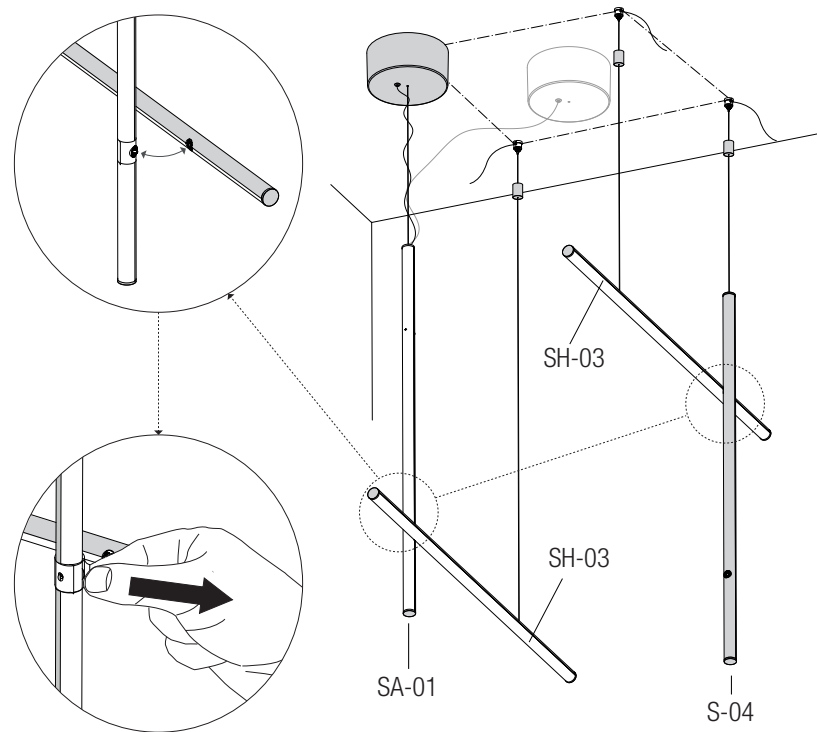
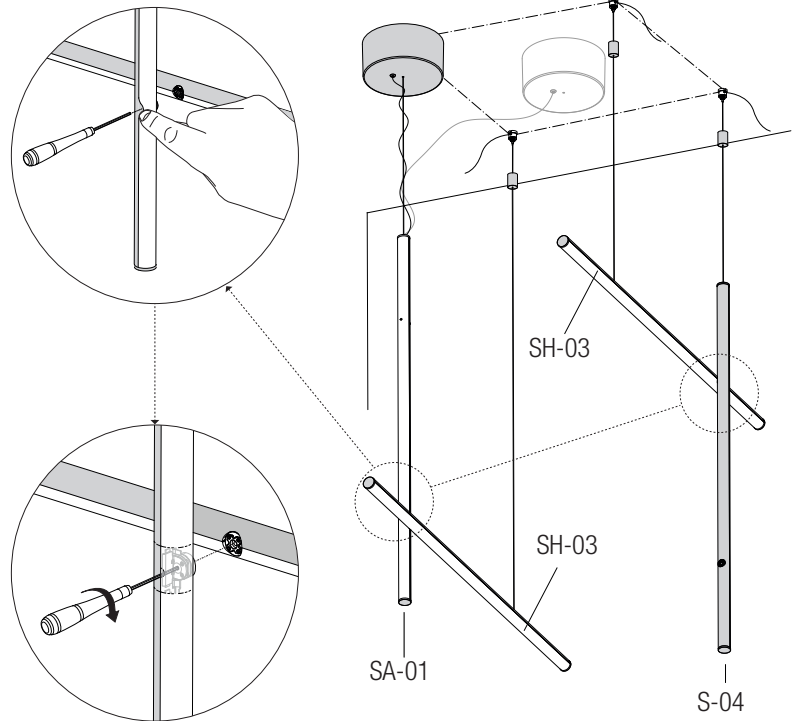


Fig. 24

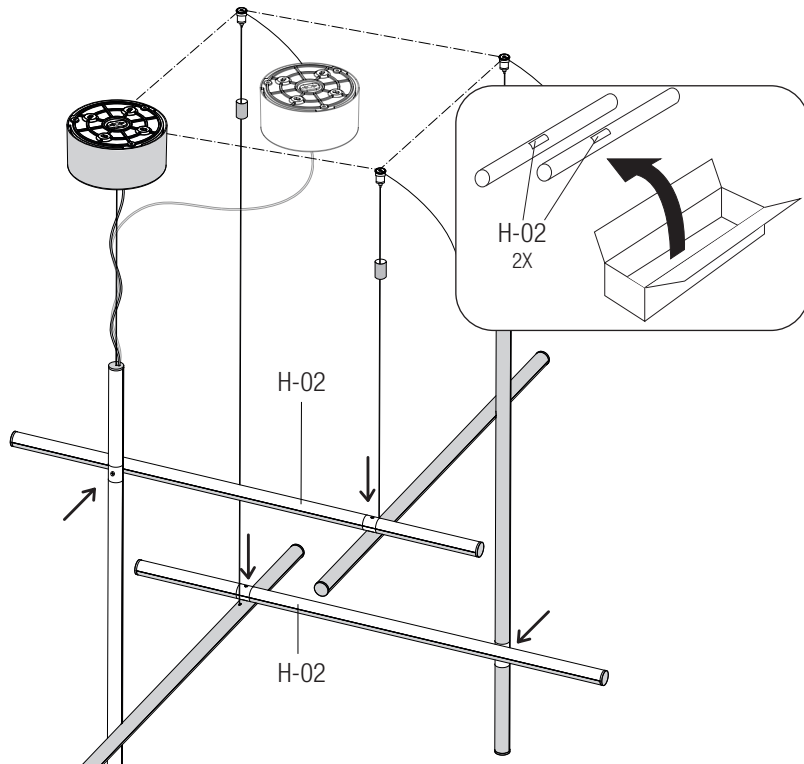
1/2 - INTEGRATED/SEPARATED ROSE



34

Fig. 25

1/2 - INTEGRATED/SEPARATED ROSE



35

Fig. 26

1/2 - INTEGRATED/SEPARATED ROSE

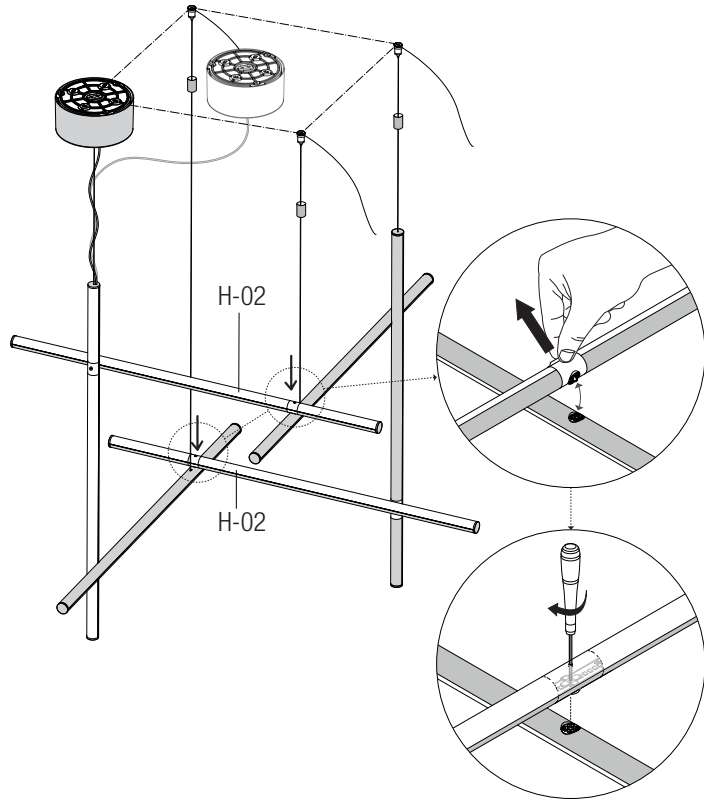


Fig. 27

1/2 - INTEGRATED/SEPARATED ROSE

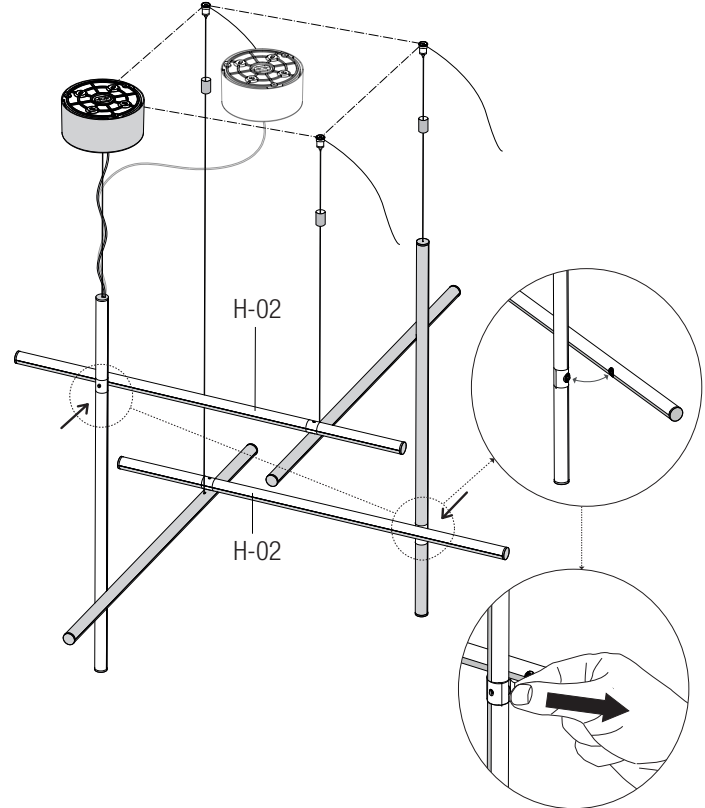


Fig. 28

1/2 - INTEGRATED/SEPARATED ROSE

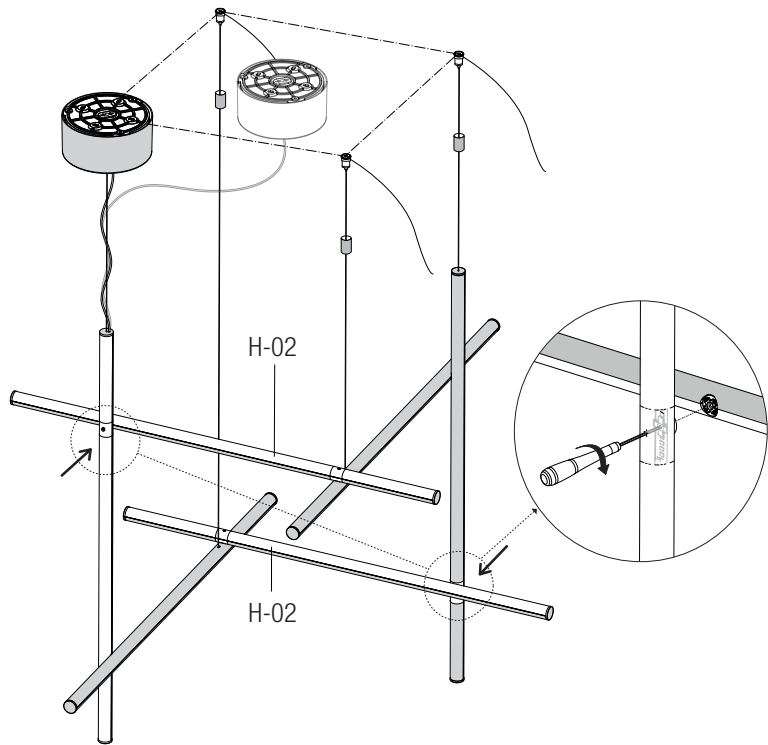


Fig. 29

1 - INTEGRATED ROSE

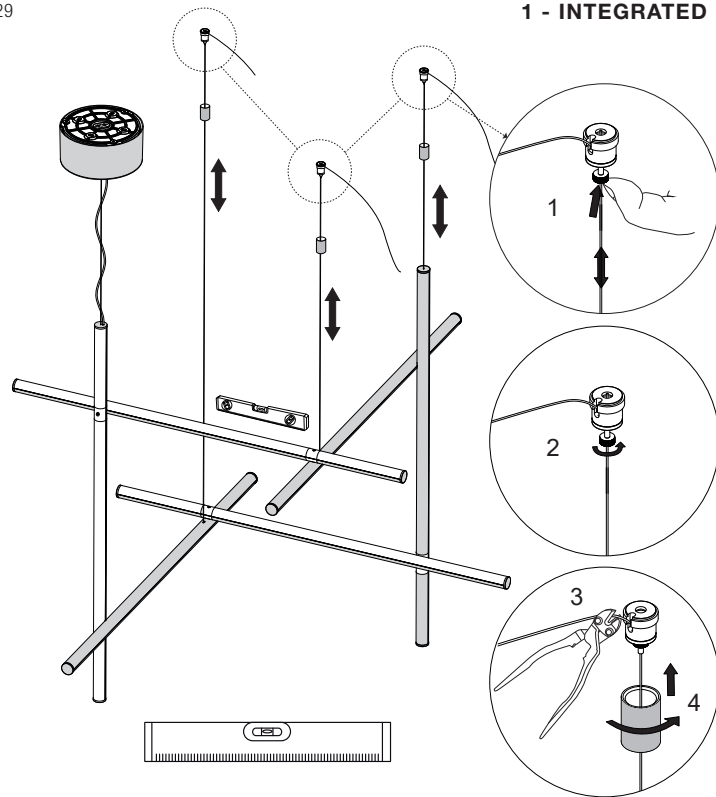


Fig. 30

1 - INTEGRATED ROSE

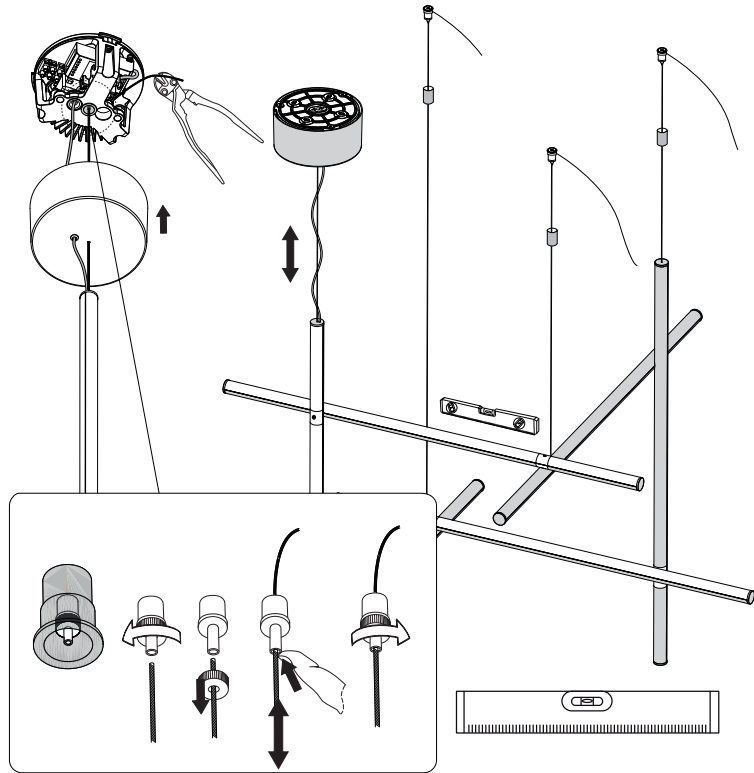


Fig. 31

2 - SEPARATED ROSE

