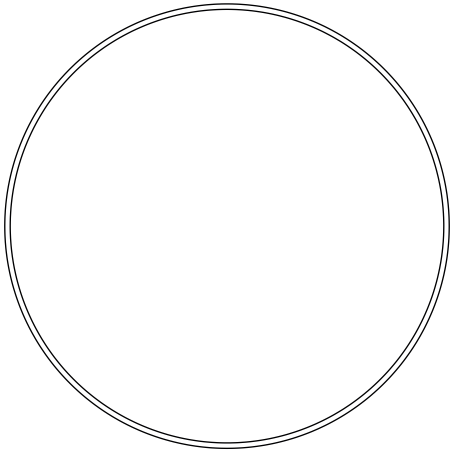


Clara



FLOS

Design Piero Lissoni, 2014

## IT

### ISTRUZIONI DI INSTALLAZIONE ED IMPIEGO

#### ATTENZIONE!

La sicurezza dell'apparecchio é garantita solo rispettando queste istruzioni sia in fase di installazione che di impiego; é pertanto necessario conservarle.

#### AVVERTENZE:

- All'atto dell'installazione ed ogni volta che si interviene sull'apparecchio, assicurarsi che sia stata tolta la tensione di alimentazione.
- L'apparecchio non può essere in alcun modo modificato o manomesso, ogni modifica ne può compromettere la sicurezza rendendo lo stesso pericoloso. FLOS declina ogni responsabilità per i prodotti modificati.
- L'apparecchio è esente dal rischio di emissione fotobiologica.
- **La sorgente luminosa non può essere sostituita dal cliente. Per informazioni contattare FLOS.**
- L'apparecchio non necessita di alimentatore remoto ma deve essere collegato direttamente alla tensione di rete.
- È possibile regolare l'intensità luminosa dell'apparecchio utilizzando alcuni dimmer reperibili in commercio (consultare la lista dei dimmer compatibili che trovate all'interno della confezione).
- Il simbolo  riportato sull'apparecchio indica che il prodotto deve essere smaltito in modo differenziato dai rifiuti urbani.

DATI TECNICI  
1004 LED 57W.

#### ISTRUZIONI PER LA PULIZIA DELL'APPARECCHIO

- Per la pulizia dell'apparecchio utilizzare esclusivamente un panno morbido eventualmente inumidito con acqua e sapone.
- **Attenzione:** non utilizzare alcool o solventi.


## EN

### INSTRUCTION FOR CORRECT INSTALLATION AND USE

#### WARNING!

The safety of this fitting can only be guaranteed if these instructions are observed, during both installation and use. Please retain these instructions safety.

#### REMARKS:

- When installing and whenever acting on the appliance, ensure that the power supply has been switched off.
- The appliance may in no way be modified or tampered with. Any modification may compromise safety and making the appliance itself dangerous. FLOS declines all responsibility for products that are modified.
- The device carries no risk of photobiological emissions.
- **The light source cannot be replaced by the customer. Contact FLOS for information.**
- The device doesn't require a remote power pack but must be directly connected to the mains supply;
- The device's light intensity can be adjusted using commercially available dimmers (see the list of compatible dimmers included inside the package).
- The symbol  shown on the device indicates that the product must be disposed of in a different manner than with the urban waste.

TECHNICAL DATA  
EUR/GB: 1004 LED 57W.  
USA: 992 LED 50W.  
UL: 992 LED 55W.

#### CLEANING INSTRUCTIONS

- Use only a soft cloth to clean the appliance, dampened with water and soap or mild cleanser if needed for resistant dirt.
- **Warning:** do not use alcohol or other solvents.


## DE

### INSTALLATION - UND GEBRAUCHSANWEISUNGEN

#### ACHTUNG!

Wir garantieren nur dann für die Sicherheit der Leuchte, wenn diese Anweisungen sowohl bei der Installation als auch beim Gebrauch genau beachtet werden. Es ist daher ratsam, sie aufzubewahren.

#### BEMERKUNGEN:

- Bei der Installation und bei Eingriffen an der Leuchte ist sicherzustellen, daß die Anlage vom Netz abgeschaltet ist.
- Der Apparat darf auf keinen Fall veraendert oder unerlaubt geoeffnet werden, jede Veraenderung desselben kann die Sicherheit in Frage stellen und somit gefaehrlich werden. FLOS lehnt jede Verantwortung fuer unsachgemaess behandelte Produkte ab.
- Das Gerat ist frei von photobiologischen Emissionsgefahren.
- **Die Leuchtquelle kann nicht vom Kunden ausgewechselt werden. Für Informationen bitte FLOS kontaktieren.**
- Die Leuchte benötigt kein externes Netzteil, sie muss direkt an die Netzspannung angeschlossen werden.
- Die Lichtstärke der Leuchte kann durch Verwendung einiger handelsüblicher Dimmer geregelt werden (die Liste mit den kompatiblen Dimmern befindet sich in der Verpackung).
- Das auf dem Gerat wiedergegebene Symbol  zeigt an, dass das Produkt getrennt vom Stadtmüll entsorgt werden muss.

TECHNISCHE DATEN  
1004 LED 57W.

#### REINIGUNGSVORSCHRIFTEN

- Bei der Reinigung der Leuchte darf man ausschließlich weiche Tücher verwenden. Eventuell kann man diese mit Wasser und Seife oder mit einem neutralen Reinigungsmittel anfeuchten.
- **Achtung:** Weder Alkohol noch Lösungsmittel verwenden.

## FR

### INSTRUCTIONS D'INSTALLATION ET D'EMPLOI

#### ATTENTION!

La sûreté de cet appareil est garantie uniquement si l'on respecte ces instructions soit en phase d'installation soit pendant l'utilisation; il faut donc les conserver.

#### NOTICES:

- Au moment de l'installation et chaque fois que l'on intervient sur l'appareil, s'assurer que la tension d'alimentation ait été coupée.
- L'appareil ne peut être modifié ou altéré de quelque manière que ce soit, toute modification peut compromettre la sécurité de celui-ci en le rendant dangereux. FLOS décline toute responsabilité pour les produits modifiés.
- L'appareil ne présente aucun risque photobiologique.
- **La source lumineuse ne peut pas être remplacée par le client. Pour obtenir des informations, contacter la société FLOS.**
- L'appareil doit être raccordé directement au réseau et ne nécessite aucun transformateur à distance.
- Il est possible de régler l'intensité lumineuse de l'appareil en utilisant un variateur (consulter la liste des variateurs compatible qui se trouve dans l'emballage avec le produit).
- Le symbole  montré sur l'appareil indique que le produit doit être éliminé d'une autre façon que celle avec les déchets urbains.

DONNEES TECHNIQUES  
EUR/GB: 1004 LED 57W.  
USA: 992 LED 50W.  
UL: 992 LED 55W.

#### INSTRUCTIONS POUR LE NETTOYAGE


- Pour le nettoyage de l'appareil utiliser exclusivement un chiffon doux, humecté si nécessaire, avec de l'eau et du savon ou avec un détergent neutre pour les salissures les plus tenaces.
- **Attention:** ne pas utiliser d'alcool ou solvants.

## INSTRUCCIONES DE INSTALACIÓN Y DE USO

## ¡ATENCIÓN!

La seguridad del aparato sólo puede garantizarse con la condición de que se respeten las siguientes instrucciones, tanto en la fase de instalación como de uso, por lo cual se recomienda conservarlas.

## ADVERTENCIA:

- Para efectuar la instalación, y cada vez que se efectúe alguna operación en el aparato, asegurarse de haber cortado la corriente eléctrica.
- El aparato no puede ser en ningún caso modificado o forzado, cualquier modificación puede comprometer la seguridad haciéndolo peligroso. FLOS declina cualquier responsabilidad por los productos modificados.
- El aparato no presenta ningún riesgo fotobiológico.
- **La fuente luminosa no puede ser sustituida por el cliente. Para más información, ponerse en contacto con FLOS.**
- El dispositivo no requiere un alimentador remoto, sino que debe conectarse directamente a la tensión de red.
- Se puede regular la intensidad luminosa del dispositivo utilizando algún regulador de la intensidad (dimmer) de los que hay disponibles en el mercado (consulte la lista de los reguladores de intensidad compatibles que encontrará en el interior del embalaje del producto).
- El símbolo  que aparece en el aparato indica que el producto debe ser eliminado en modo diferenciado del resto de los desechos urbanos.

## DATOS TÉCNICOS

EUR/GB: 1004 LED 57W.

USA: 992 LED 50W. - UL: 992 LED 55W.

## INSTRUCCIONES PARA LIMPIAR EL APARATO


- Para la limpieza del aparato, utilizar exclusivamente un paño suave. En caso de suciedad más resistente, humedecer el paño con agua y jabón o un detergente neutro.
- **Advertencia:** no emplear alcohol ni disolventes.

## INSTRUÇÕES INSTALAÇÃO E USO

## ATENÇÃO!

A segurança do aparelho é garantida somente se respeitarmos as instruções tanto na fase de instalação como na de uso; portanto é necessário conservar tais instruções.

## ADVERTÊNCIA:

- Para efectuar a instalação, y toda vez que se efectúe alguma operação en el aparato, asegurarse de haber cortado la corriente eléctrica.
- De forma alguma o aparelho deve ser modificado ou alterado, toda e qualquer modificação pode comprometer a segurança tornando o aparelho perigoso. FLOS declina toda e qualquer responsabilidade pelos produtos modificados.
- El aparato no presenta ningún riesgo fotobiológico.
- **A fonte luminosa não pode ser substituída pelo cliente. Para maiores informações contactar FLOS.**
- O aparelho não necessita de alimentação remota mas deve ser ligado directamente à rede.
- É possível regular a intensidade luminosa do aparelho utilizando qualquer dispositivo dimmer disponível comercialmente (consultar a lista de dimmers compatíveis no interior da embalagem).
- O símbolo  indicado no aparelho indica que o produto deve ser eliminado de forma diferenciada em relação ao lixo urbano.

## DADOS TÉCNICOS

1004 LED 57W 48V

## INSTRUÇÕES PARA A LIMPEZA DO APARELHO

- Para limpeza do aparelho utilizar exclusivamente um tecido macio eventualmente úmido com água e sabão ou detergente neutro para a sujeira mais difícil.
- **Atenção:** não utilizar álcool ou solventes.

## ИНСТРУКЦИИ ПО МОНТАЖУ И ПРИМЕНЕНИЮ

## ВНИМАНИЕ!

Надёжность устройства гарантируется только при соблюдении данных инструкций, как в фазе монтажа, так и при применении, поэтому необходимо обеспечить их сохранность.

## ПРЕДУПРЕЖДЕНИЯ:

- В момент установки и каждый раз при проведении работ с устройством, убедиться в снятии напряжения питания.
- Не следует разбирать устройство или вносить какие-либо изменения в его конструкцию, любые изменения могут снизить надёжность устройства и сделать его опасным. FLOS не несёт ответственность за продукцию, в которую были внесены изменения.
- Устройство не обладает риском фотобиологической эмиссии.
- **Источник света не может быть заменен заказчиком. Для получения информации связаться с компанией FLOS.**
- Для устройства не требуется удаленный источник питания, но оно должно быть напрямую подсоединено к сети.
- Возможно регулирование интенсивности света устройства использованием диммера, который легко найти в продаже (смотреть в комплекте список совместимых диммеров).
- Приведенный на устройстве символ  указывает на то, что данная продукция должна утилизироваться отдельно от бытовых отходов.

## ТЕХНИЧЕСКИЕ ДАННЫЕ

1004 LED 57W.

## ИНСТРУКЦИИ ПО ОЧИСТКЕ УСТРОЙСТВА


- Для очистки устройства использовать только мягкую тряпку, смоченную водой с мылом или нейтральным моющим средством для наиболее стойких загрязнений.
- Внимание: Не использовать спирт или другие растворители.

## 取り付けおよびご使用方法E

## 警告

安全な器具の取り付けおよびご使用のために、取扱説明書に従って作業を行ってください。また、取扱説明書は必ず保管してください。

## 注意

- 取り付け作業および取り外しや再取り付け時には、必ず電源を切ってください。
- 危険ですので、器具を改造したり、部品を追加・変更して使用しないでください。改造した製品に対しては、FLOSは一切責任を負いません。
- 発光ダイオードの場合：器具は光生物学上の光害リスクはありません。
- 光源はお客様の手でお取り替えいただけません。詳しくはFLOSまでお尋ね下さい。
- 器具はリモートパワーバックの必要はありませんが、主電源に直接接続されなくてはなりません。
- 器具の明るさの度合いを市販のディマー装置を用いて調節することもできます（梱包箱に入っている互換性のあるディマー装置のリストを参照して下さい）。
- 器具上の表示  は、一般ごみと区別して本製品を廃棄しなければならないことを表します。

## 技術的な仕様

USA: 992 LED – 合計で50W

UL: 992 LED – 合計で55W.

## 器具の清掃について


- 器具の清掃には、柔らかい布を使用してください。落ちにくい汚れは、柔らかい布を石鹸水または薄めた中性洗剤に浸し、十分に絞ってから拭き取ってください。
- 注意：アルコールや溶剤などは使用しないでください。

## 正确安装指南和使用说明

## 警告！

只有在安装阶段和使用期间遵守这份说明书的要求，才能保证设备的安全。因此请妥善保管此说明书。

## 注意事项：

- 在每次灯具安装及操作时，必须确保电源已被断开。
- 不得以任何方式更改或擅自拆卸灯具，任何更改都可能危害到安全，并引发危险。如因修改导致产品出现问题，FLOS拒绝承担任何责任。
- 该产品不具有光生物辐射的风险。
- 光源不能由客户更换。更多信息，请联系FLOS。
- 本装置无需远程电源，但需要直接连接到局域网电源网络中。
- 本装置可以使用市面中现有的调光器对光亮强度进行调节（详见包装中的可兼容调光器清单）。
- 灯具上标有  符号，表明产品废品的处理方式与普通城市垃圾的处理方式不同。

## 技术参数

1004个57WLED

## 灯具清洗说明

- 清理装置时，只能使用“微纤维”材料的抹布进行。
- 警告：不得使用酒精或溶剂。

## لامعتسلاو بيكرتلاب ةصاخ تاداشرا

## !هينبت!

لا يمكن ضمان سلامة هذا التركيب إلا إذا روعيت هذه التعليمات أثناء التركيب والاستعمال. يرجى حفظ تعليمات السلامة هذه.

## ملاحظات:

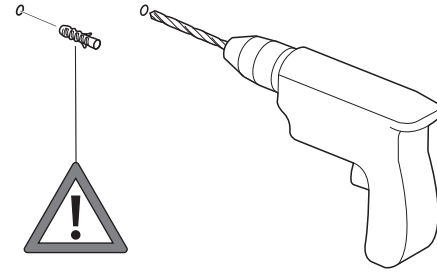
- عند تثبيت الجهاز وعند التصرف فيه، تأكد من أن مصدر الطاقة مغلق.
- لا يمكن تعديل الجهاز أو العبث به بأي حال من الأحوال، حيث يمكن أن ينتج عن أي تعديل تعريض السلامة للخطر وقد يصبح الجهاز خطيراً.
- ترفض فلوس FLOS أي مسؤولية تجاه المنتجات التي يتم تعديلها.
- لا يحمل الجهاز أي طر لإنبعاثات ضوئية.
- لا يستطيع العميل استبدال مصدر النور. قم بالاتصال بفلوس FLOS للحصول على معلومات الجهاز لا يحتاج مجموعة كهربائية بعيدة لكن يجب توصيله بالشبكة الرئيسية؛ يمكن ضبط قوة نور الجهاز باستعمال مخفضات ضوء موجودة في السوق (أنظر إلى قائمة مخفضات الضوء المتوافقة الموجودة داخل التغليف).
- يشير رمز  الذي يظهر على الجهاز إلى أنه يجب التخلص من الجهاز بصورة تختلف عن التخلص من قمامة المدن.

## البيانات الفنية

وات 57 LED 1004

## تعليمات التنظيف

- تنظيف الجهاز، لا تستعمل سوى قطعة قماش من تة بإذلاً دوم وأ لوحكلا لامعتسا مدع: هينبت. ديدشلاية.
- تحذير: لا تستعمل الكحول أو مذيبات أخرى.



IT

Fig.3E **NOTA BENE:** Scegliere i tasselli ad espansione idonei per la superficie destinata al montaggio.

EN

Pic.3E/3U **NOTE:** Select and employ screw anchors which are suited to the surface where the appliance is to be installed.

DE

Abb.3E **BEACHTEN SIE!** Die dehnbaren Einsatzstücke sind angemessen für die vorgesehene Oberfläche zur Montage auszuwählen.

FR

Fig.3E/3U **NOTE:** Choisir les chevilles à expansion correctes pour la superficie destinée au montage.

ES

Fig.3E/3U **Nota importante:** Elegir los tacos de expansión idoneos para la superficie destinada al montaje.

PT

Fig.3E **Observar bem:** escolher as buchas de expansão idóneas para a superfície destinada a montagem.

RUS

Рис.3E **ПРИМЕЧАНИЕ:** Выбирать расширительные вставки, соответствующие поверхности, предназначенной для монтажа.

J

図3U. その他の注意：取り付け面に適したアンカーを使用するようにしてください。

CN

图 3E. 注意：要选择适合安装墙壁的膨胀螺丝。

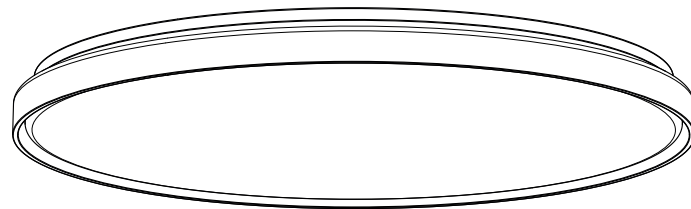
SA

شكل 3E. ملحوظة: اختر الخواير المطابقة للسطح المراد التركيب عليه.



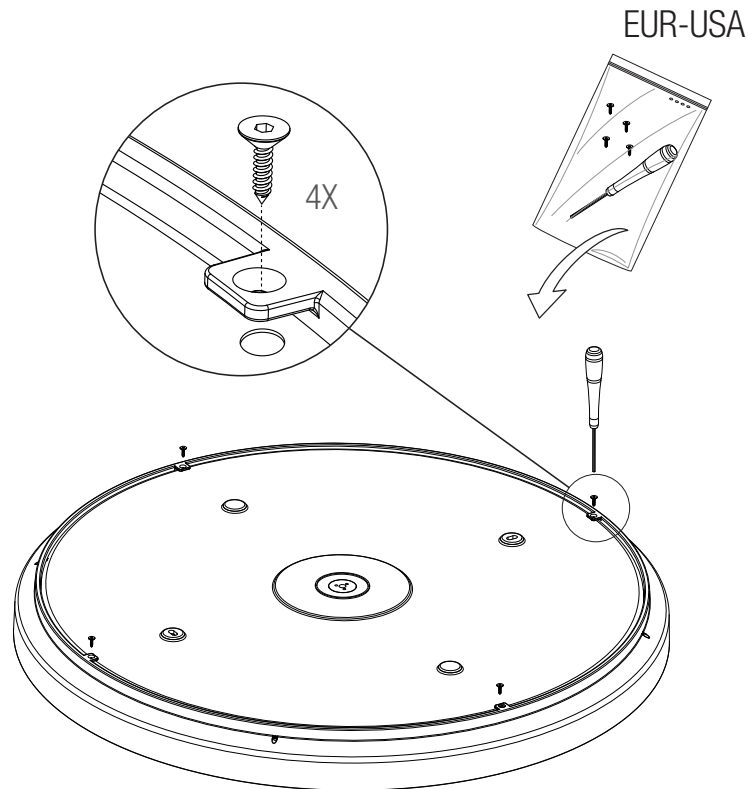
VERSIONE STANDARD • STANDARD VERSION • STANDARD AUSFÜHRUNG  
 VERSION STANDARD • VERSIÓN ESTÁNDAR • VERSÃO PADRÃO  
 СТАНДАРТНАЯ ВЕРСИЯ • スタンダードヴァージョン • 标准款式 • النسخة القياسية

VERSION	Assembly Sequence
<b>EUR</b>	Fig.2 - 3E - 4 - 5.
<b>USA</b>	Fig.2 - 3U - 4 - 5.

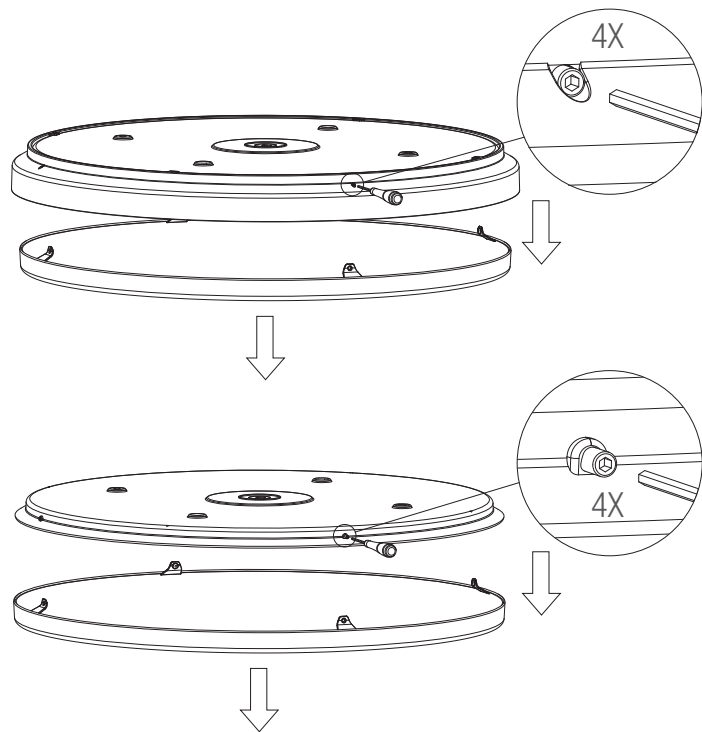


VERSIONE CON ANELLO ESTETICO (OPZIONALE) • VERSION WITH TRIM RING (OPTIONAL) • AUSFÜHRUNG MIT ABDECKRING (SONDERAUSSTATTUNG) • VERSION AVEC ANNEAU DECORATIF (EN OPTION) • VERSIÓN CON ARO DECORATIVO (OPCIONAL) • VERSÃO COM ANEL ESTÉTICO (OPCIONAL) • ВЕРСИЯ С ЭСТЕТИЧЕСКИМ КОЛЬЦОМ (ОПЦИОНАЛЬНО) • トリムリング付ヴァージョン(オプション) • 外置圆环款式 ( 可选 ) • نسخة مزودة بحلقة تخفيض (بصرية)

VERSION	Assembly Sequence
<b>EUR</b>	Fig.1 - 2 - 3E - 4 - 5.
<b>USA</b>	Fig.1 - 2 - 3U - 4 - 5.



- IT** Fig.1 SOLO VERSIONE CON ANELLO ESTETICO (Opzionale) - Appoggiare con delicatezza la parte frontale del corpo su un ripiano protetto con un panno morbido o similare, quindi montare l'anello estetico .
- EN** Pic.1 ONLY VERSION WITH TRIM RING (Optional) - Carefully rest the front part of the body on a shelf protected with a damp cloth or similar, then mount the trim ring .
- DE** Abb.1 NUR AUSFÜHRUNG MIT ABDECKRING (Sonderausstattung) – Den vorderen Teil des Körpers vorsichtig auf eine durch ein weiches Tuch oder Ähnliches geschützte Fläche stellen, dann den Abdeckring montieren.
- FR** Fig.1 UNIQUEMENT VERSION AVEC ANNEAU DÉCORATIF (en option) - Placer délicatement la partie frontale du corps sur une surface plate protégée par un chiffon doux puis installer l'anneau décoratif.
- ES** Fig.1 SOLO VERSIÓN CON ARO DECORATIVO (opcional) - Coloque con cuidado la parte delantera del cuerpo sobre una superficie protegida por un paño suave o similar y a continuación monte el aro decorativo.
- PT** Fig.1 SÓ VERSÃO COM ANEL ESTÉTICO (opcional) - Apoiar delicadamente a parte frontal do corpo numa superfície protegida com um pano suave ou semelhante. Montar o anel estético.
- RUS** Рис.1 ТОЛЬКО ВЕРСИЯ С ЭСТЕТИЧЕСКИМ КОЛЬЦОМ (Опционально) - Аккуратно положить переднюю часть корпуса на защищенную мягкой тканью или чем-либо подобным полку, затем установить эстетическое кольцо.
- J** 図1. トリムリング付ヴァージョン(オプション)のみ - 柔らかい布がそれに準ずるもので保護した平らな面に本体の前面をそっと置いてから、トリムリングを組み立てます。
- CN** 图1. 外置圆环款式 (可选) ---将装置主体 前端小心地放到柔软抹布或类似抹布保护好的台面上, 安装外置圆环。
- SA** شكل 1. النسخة المزودة بحلقة التخفيض (البصرية) فقط - ضع الجزء الأمامي على الجسم برفق على رف محمي بقطعة قماش مبللة أو ما شابهها، ثم ركب حلقة التخفيض..



**IT** Fig.2 **NOTA:** si consiglia di non svitare completamente le quattro viti in modo da facilitare la successiva operazione di riassetaggio del diffusore .

**EN** Pic.2 **NOTE:** don't fully unscrew the four screws to make it easier to reassemble the diffuser afterwards .

**DE** Abb.2 **HINWEIS:** Es empfiehlt sich die vier 4 Schrauben nicht ganz herauszudrehen, um den späteren Wiedereinbau des Diffusors zu erleichtern.

**FR** Fig.2 **NOTA BENE:** il est conseillé de ne pas dévisser complètement les quatre vis pour faciliter le réassemblage du diffuseur.

**ES** Fig.2 **NOTA:** se recomienda no desatornillar del todo los cuatro tornillos para facilitar la posterior operación cuando vuelva a montar el difusor.

**PT** Fig.2 **NOTA:** recomenda-se não desapertar totalmente os quatro parafusos para que seja mais fácil voltar a montar o difusor.

**RUS** Рис.2 **ПРИМЕЧАНИЕ:** рекомендуется не выкручивать полностью четыре установочных винта для облегчения процедуры повторной установки рассеивателя.

**J** 図2. メモ : 次に行われるランプシェードを組み立てなおす作業が容易になるよう、4本のボルトを完全に抜きぎらないようにして下さい。

**CN** 图2. 注意 : 建议不要将4个螺丝完全拆卸下来, 以方便下次安装散光器。

**SA** شكل 2. ملاحظة: لا تفك البراغي الأربعة تماماً لتسهيل إعادة تركيب ناشر الضوء فيما بعد.

Fig.3E

EUR

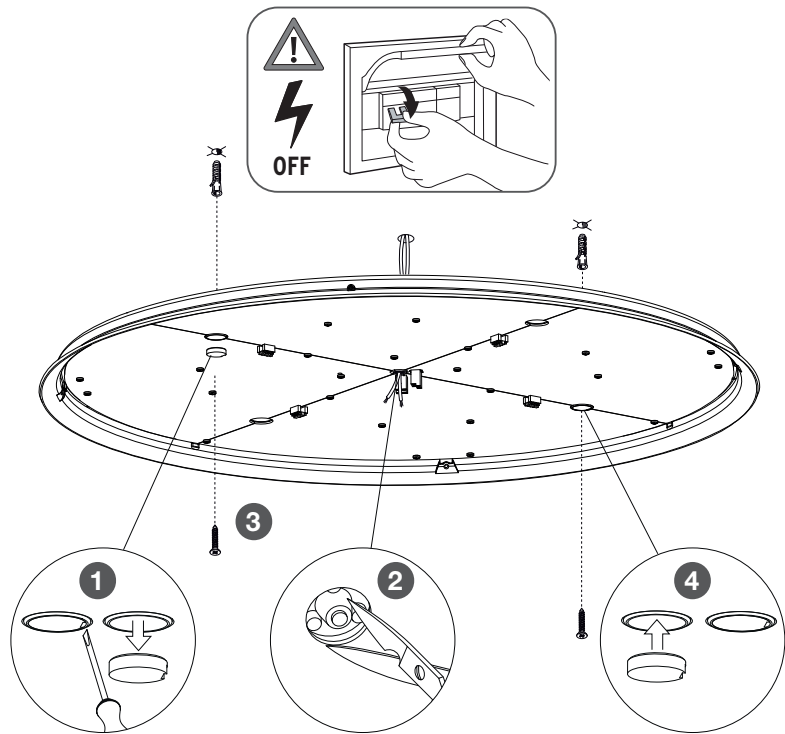
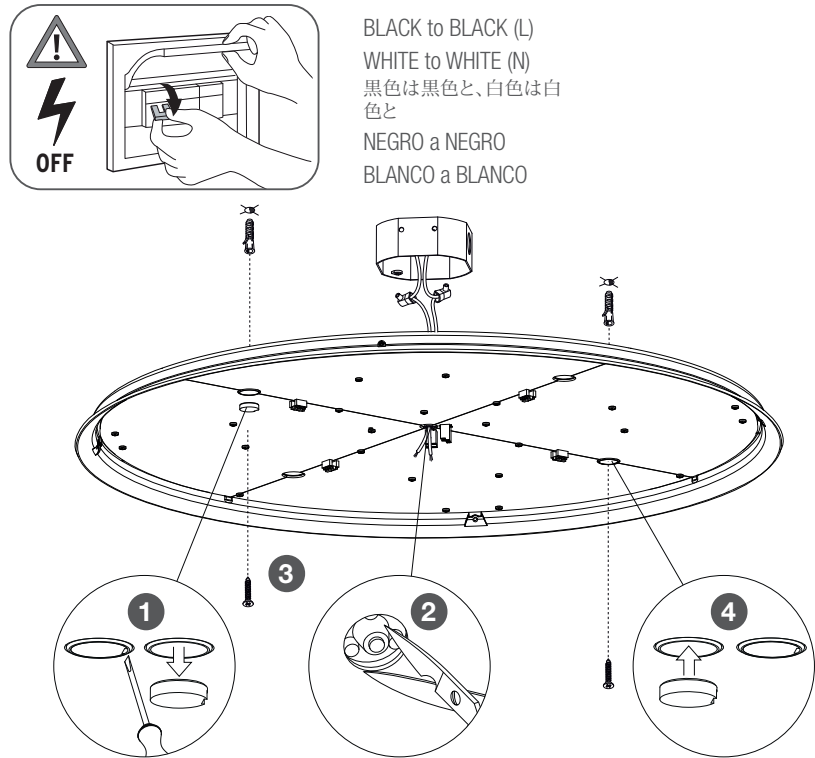
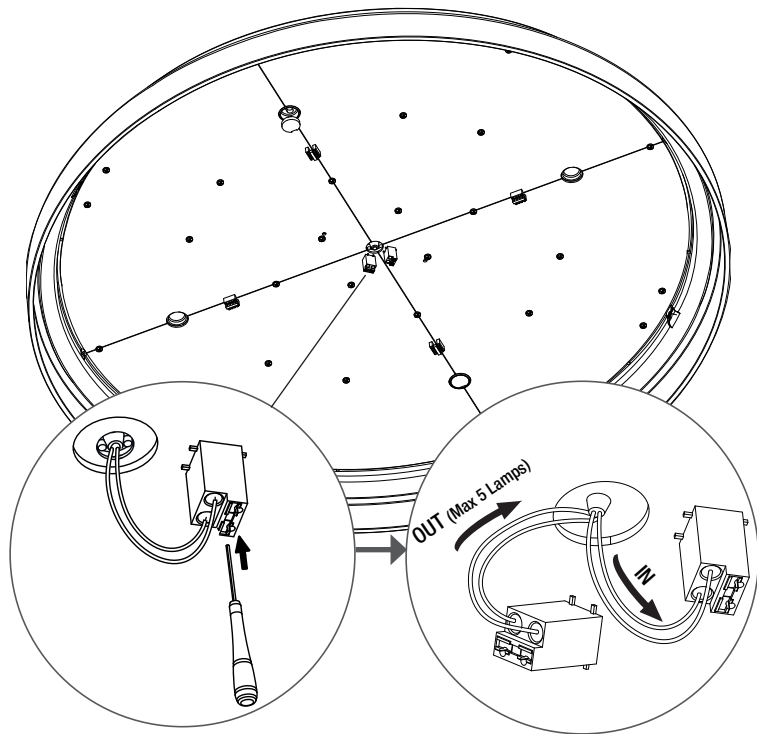


Fig.3U

USA







IT

Fig.4 Effettuare i collegamenti elettrici nella morsettiere avendo cura di rispettare la corretta polarità. NOTA BENE: Per collegare (o scollegare) il conduttore alla morsettiere premere all'interno del foro adiacente con un cacciavite od oggetto simile. Utilizzando le due morsettiere è possibile collegare in serie più apparecchi fino ad un massimo di 5.

EN

Pic.4 Make the electrical connections in the terminal block adhering to the correct polarity. NB: To connect (or disconnect) the lead to/from the terminal block press inside the adjacent hole with a screwdriver or similar object. Using the two terminal blocks several devices can be connected in series up to a maximum of 5.

DE

Abb.4 Die elektrischen Anschlüsse in der Klemmleiste herstellen, dabei auf die richtige Polarität achten. HINWEIS: Zum Verbinden (oder Trennen) des Leiters mit (von) der Klemmleiste mit einem Schraubenzieher oder ähnlichem Werkzeug in die daneben befindliche Bohrung drücken. Mit den beiden Klemmleisten können bis zu maximal 5 Geräte hintereinander geschaltet werden.

FR

Fig.4 Effectuer les connexions électriques dans le bornier en prenant soin de respecter la polarité. NOTA BENE: Pour connecter (ou déconnecter) le fil conducteur au bornier, appuyer à l'intérieur du trou adjacent à l'aide d'un tournevis ou de tout objet semblable. Il est possible de raccorder jusqu'à 5 appareils en série en utilisant les deux borniers.

ES

Imag.4 Efectúe las conexiones eléctricas en la regleta teniendo cuidado de respetar la polaridad correcta. NOTA: Para conectar (o desconectar) el conductor a la caja de terminales, presione dentro del orificio adyacente con una clave de fendas o un objeto similar. Con las dos regletas se pueden conectar en serie más dispositivos, hasta un máximo de 5.

PT

Fig.4 Realizar as ligações eléctricas na régua de terminais tendo o cuidado de respeitar a polaridade correcta. NOTA: para ligar (ou desligar) o conector à régua de terminais, premir o interior do furo adjacente com uma chave de fendas ou um objecto similar. Utilizando duas régua de terminais, é possível ligar em série mais aparelhos até um máximo de 5.

RUS

Рис.4 Выполнить электрические соединения в клеммной колодке с соблюдением полярности. ПРИМЕЧАНИЕ: Для подсоединения провода к клеммной колодке (или отсоединения от нее) нажать в прилегающее отверстие отверткой или похожим предметом. С использованием двух клеммных колодок возможно подсоединить до пяти устройств.

J

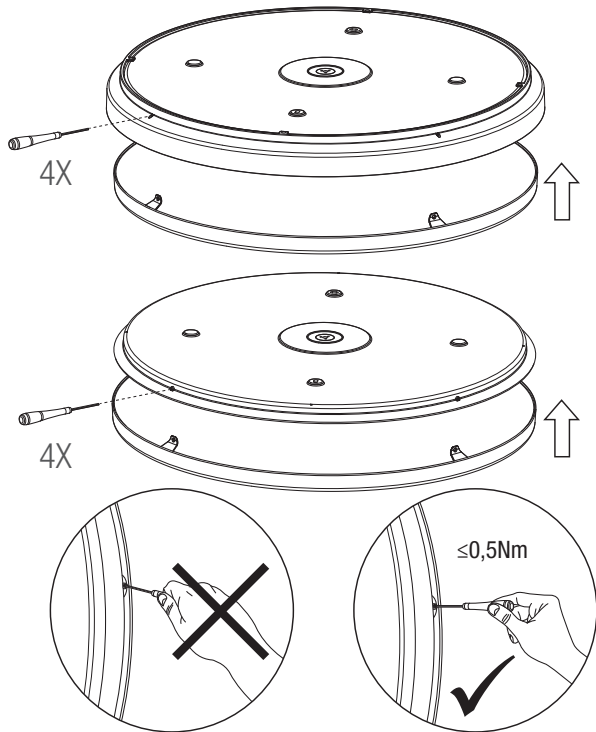
図4 図 . 極が正しいが注意しながらターミナルボードの電気接続を行います。注意：コ  
ンダクターのターミナルボードへの接続（もしくは遮断）を行うためには、隣接した  
穴の中をドライバーもしくは類似した物で押してください。二か所のターミナルボ  
ードを用い、最大5つまで複数の器具を直列に接続することが可能です

CN

图4. 接线端子板进行电路连接时，需要参照正确的电极要求。注意：接线端子板与导体进行连接（或断开）时，需要使用螺丝刀或相似工具按压旁边的小孔进行操作。使用两个接线端子板最多可以连接5台装置。

SA

شكل 4 يتم عمل التوصيلات الكهربائية في الطرف مع توجبه العناية إلى وضع الأقطاب بالصورة الصحيحة. تنبيه: من أجل توصيل (أو فصل) الموصل بالطرف، يتم الضغط بمفك أو بشيء مشابه إلى داخل الفتحة المجاورة. في حالة استعمال طرفين يمكن توصيل مجموعة أخرى من الأجهزة ولغاية 5 أجهزة بحد أقصى.



- IT** Fig.5 **AVVERTENZA:** si raccomanda di avvitare le quattro viti senza forzare ( $\leq 0,5\text{Nm}$ ) ed utilizzando il cacciavite fornito in dotazione .
- EN** Pic.5 **NOTE:** we recommend screwing the screws without forcing ( $\leq 0,5\text{Nm}$ ) them using the screwdriver provided.
- DE** Abb.5 **HINWEIS:** Es wird empfohlen, die 4 Schrauben nicht mit Kraftaufwendung ( $\leq 0,5\text{Nm}$ ) und mithilfe des beige packten Schraubendrehers einzudrehen.
- FR** Fig.5 **AVERTISSEMENT:** Il est recommandé de visser les vis sans forcer ( $\leq 0,5\text{Nm}$ ) en utilisant le tournevis fourni.
- ES** Fig.5 **AVISO:** se recomienda apretar los tornillos sin forzarlos ( $\leq 0,5\text{Nm}$ ) y utilizando el des tornillador que se incluye
- PT** Fig.5 **ADVERTÊNCIA:** recomenda-se apertar os parafusos sem forçar ( $\leq 0,5\text{Nm}$ ), utilizando a chave de fendas fornecida.
- RUS** Рис.5 Предупреждение: рекомендуется вкручивать установочных винта без усилия ( $\leq 0,5\text{Nm}$ ) с использованием отвертки, поставляемой в комплекте.
- J** 図5. 注意: "頭部の無いネジは付属のドライバーを使用して、力を入れずに締めて下さい ( $\leq 0,5\text{Nm}$ )。"
- CN** 图5. 注意: 建议使用包装内部提供的螺丝刀拧紧4个螺丝时, 不要用力过大 ( $\leq 0,5\text{Nm}$ )。
- SA** شكل 5. ملاحظة: ننصح بشد البراغي دون ممارسة القوة ( $> 5,0$  نيوتن المتر) باستعمال المفك الذي يتم توفيره.

