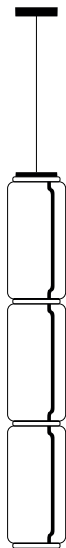


# Noctambule S

## Rose



# FLOS

Design Konstantin Grcic, 2019


## IT

### ISTRUZIONI DI INSTALLAZIONE ED IMPIEGO

#### ATTENZIONE!

La sicurezza dell'apparecchio è garantita solo rispettando queste istruzioni sia in fase di installazione che di impiego; è pertanto necessario conservarle.

#### AVVERTENZE:

- All'atto dell'installazione ed ogni volta che si interviene sull'apparecchio, assicurarsi che sia stata tolta la tensione di alimentazione;
- L'apparecchio non può essere in alcun modo modificato o manomesso, ogni modifica ne può compromettere la sicurezza rendendo lo stesso pericoloso. FLOS declina ogni responsabilità per i prodotti modificati.
- Se il cavo flessibile si danneggia, deve essere sostituito da FLOS o da personale qualificato al fine di evitare pericoli.
- Per un funzionamento sicuro e corretto è necessario che questo apparecchio sia collegato ad un efficiente impianto di messa a terra.
- "Noctambule Rose" può essere utilizzato solamente per alimentare "Noctambule Elements".
- I ratings elettrici riportati in marcatura si riferiscono a: INPUT: assorbimento massimo del sistema, considerando autoconsumo del power supply fornito con il rosone e carico massimo (OUTPUT) previsto; OUTPUT: carico massimo ammissibile dal prodotto "Noctambule Rose" (somma delle potenze di "Noctambule Elements" installati). Per valutare gli assorbimenti dei singoli elementi, fare riferimento ai valori riportati nei dati tecnici del libretto istruzioni "Noctambule S".
- È necessario rispettare i ratings elettrici riportati al fine di evitare pericoli o malfunzionamenti dei prodotti installati.
- Il simbolo  riportato sull'apparecchio indica che il prodotto deve essere smaltito in modo differenziato dai rifiuti urbani.


## EN

### INSTRUCTION FOR CORRECT INSTALLATION AND USE

#### WARNING!

The safety of this fitting can only be guaranteed if these instructions are observed, during both installation and use. Please retain these instructions safety.

#### REMARKS:

- When installing and whenever acting on the appliance, ensure that the power supply has been switched off.
- The appliance may in no way be modified or tampered with, any modification may compromise safety causing the appliance to become dangerous. FLOS declines all responsibility for products that are modified.
- Should the external trailing cable get damaged, it must be replaced by FLOS or by qualified personnel in order to avoid any danger.
- This appliance must be connected to an efficient grounding system in order to work safely and correctly.
- "Noctambule Rose" can only be used to feed "Noctambule Elements".
- The electrical ratings as reported in the labelling refer to: INPUT: maximum system intake, considering the consumption of the power supply provided with the rose and expected maximum load (OUTPUT); OUTPUT: maximum permissible load from the "Noctambule Rose" product (total of the installed "Noctambule Elements" power series). To determine the absorption of the single elements, refer to the figures set out in the technical specifications contained in the Noctambule S instruction booklet.
- The reported electrical ratings must be respected in order to avoid hazards or faults in the installed products.
- The symbol  shown on the device indicates that the product must be thrown out in a different manner than with the urban wastes.

## DE

### INSTALLATION - UND GEBRAUCHSANWEISUNGEN

#### ACHTUNG!

Wir garantieren nur dann für die Sicherheit der Leuchte, wenn diese Anweisungen sowohl bei der Installation als auch beim Gebrauch genau beachtet werden. Es ist daher ratsam, sie aufzubewahren.

#### BEMERKUNGEN:

- Bei der Installation und bei Eingriffen an der Leuchte ist sicherzustellen, daß die Anlage vom Netz abgeschaltet ist;
- Der Apparat darf auf keinen Fall veraendert oder unerlaubt geoeffnet werden, jede Veraenderung desselben kann die Sicherheit in Frage stellen und somit gefaehrlich werden. FLOS lehnt jede Verantwortung fuer unsachge maess behandelte Produkte ab.
- Falls das flexible äußere Kabel beschädigt wird, muß es von FLOS oder von qualifiziertem Personal ersetzt werden, um Gefahren zu vermeiden.
- Für eine sichere und ordnungsgemäße Funktionsweise ist diese Leuchte an eine effiziente Erdungsanlage anzuschließen.
- "Noctambule Rose" kann nur für die Versorgung von "Noctambule Elements" verwendet werden.
- Die elektrischen Nennwerte (electrical ratings) auf der Kennzeichnung beziehen sich auf: EINGANG: die maximale Aufnahme des Systems unter Berücksichtigung des Selbstverbrauchs der von der Rosette gelieferten Stromversorgung und vorgesehene Höchstlast (AUSGANG); AUSGANG: erlaubte Höchstlast vom Produkt "Noctambule Rose" (Summe der Leistungen der installierten "Noctambule Elements"). Nehmen Sie Bezug auf die in den technischen Daten der Gebrauchsanleitung "Noctambule S" angeführten Werte, um die Aufnahme der einzelnen Elemente abzuschätzen.
- Die angegebenen elektrischen Nennwerte (electrical ratings) müssen eingehalten werden, um Gefahren und Fehlfunktionen der installierten Produkte zu verhindern.
- Das auf dem Gerät wiedergegebene Symbol  zeigt an, dass das Produkt getrennt vom Stadtmüll entsorgt werden muss.

## FR

### INSTRUCTIONS D'INSTALLATION ET D'EMPLOI

#### ATTENTION!

La sûreté de cet appareil est garantie uniquement si l'on respecte ces instructions soit en phase d'installation soit pendant l'utilisation; il faut donc les conserver.

#### NOTICES:


- Au moment de l'installation et chaque fois que l'on intervient sur l'appareil, s'assurer que la tension d'alimentation ait été coupée.
- L'appareil ne peut être modifié ou altéré de quelque manière que ce soit, toute modification peut compromettre la sécurité de celui-ci en le rendant dangereux. FLOS décline toute responsabilité pour les produits modifiés.
- Si le cordon flexible externe est endommagé, il doit être remplacé par FLOS ou par le personnel qualifié afin d'éviter des dangers.
- Pour un fonctionnement sûr et correct, il est nécessaire que l'appareil soit relié à une installation efficace de mise à la terre.
- "Noctambule Rose" peut être utilisé uniquement pour alimenter "Noctambule Elements".
- Les valeurs électriques (electrical ratings) indiquées dans le marquage correspondent à: ENTREE: absorption maximale du système, tenant compte de l'autoconsommation de l'alimentation fournie avec la rosace et la charge maximale (SORTIE) prévue SORTIE: charge maximale admissible du produit "Noctambule Rose" (somme des puissances des "Noctambule Elements" installés). Pour évaluer les absorptions de chacun des éléments, se reporter aux valeurs indiquées dans les données techniques de la notice d'installation de "Noctambule S".
- Il est nécessaire de respecter les valeurs électriques (electrical ratings) indiquées afin d'éviter tout danger ou dysfonctionnement des produits installés.
- Le symbole  montré sur l'appareil indique que le produit doit être éliminé d'une autre façon que celle avec les déchets urbains.

## INSTRUCCIONES DE INSTALACIÓN Y DE USO

## ¡ATENCIÓN!

La seguridad del aparato sólo puede garantizarse con la condición de que se respeten las siguientes instrucciones, tanto en la fase de instalación como de uso, por lo cual se recomienda conservarlas.

## ADVERTENCIA:


- Para efectuar la instalación, y toda vez que se efectúe alguna operación en el aparato, asegurarse de haber cortado la corriente eléctrica.
- El aparato no puede ser en ningún caso modificado o forzado, cualquier modificación puede comprometer la seguridad haciéndolo peligroso. FLOS declina cualquier responsabilidad por los productos modificados.
- Si el cable externo se estropea, debe ser sustituido por FLOS o por personal cualificado con el fin de evitar situaciones peligrosas.
- Para obtener un funcionamiento seguro y correcto es necesario que este aparato sea conectado a un eficiente sistema de tierra.
- "Noctambule Rose" se puede utilizar solo para alimentar "Noctambule Elements".
- Los valores eléctricos (electrical ratings) indicados en la etiqueta hacen referencia a: INPUT: absorción máxima del sistema, considerando el autoconsumo del alimentador suministrado con el rosetón y la carga máxima (OUTPUT) prevista; OUTPUT: carga máxima admisible del producto "Noctambule Rose" (suma de las potencias de los "Noctambule Elements" instalados). Para valorar la absorción de cada elemento de forma independiente, consulte los valores indicados en la ficha técnica del folleto de instrucciones "Noctambule S".
- Hay que respetar los valores eléctricos (electrical ratings) indicados con el fin de evitar peligros o funcionamientos incorrectos de los productos instalados.
- El símbolo  aparece en el aparato indica que el producto debe ser eliminado en modo diferenciado del resto de los desechos urbanos.

## INSTRUÇÕES INSTALAÇÃO E USO

## ATENÇÃO!

A segurança do aparelho é garantida somente se respeitarmos as instruções tanto na fase de instalação como na de uso; portanto é necessário conservar tais instruções.

## ADVERTÊNCIA:


- Para efectuar a instalação, y toda vez que se efectúe alguna operación en el aparato, asegurarse de haber cortado la corriente eléctrica.
- De forma alguma o aparelho deve ser modificado ou alterado, toda e qualquer modificação pode comprometer a segurança tornando o aparelho perigoso. FLOS declina toda e qualquer responsabilidade pelos produtos modificados.
- Se o cabo flexível está danificado, deve ser substituído pela FLOS ou por pessoal qualificado para evitar qualquer perigo.
- Para um funcionamento seguro e correcto é necessário que este aparelho esteja ligado a uma eficiente instalação de ligação a terra.
- "Noctambule Rose" apenas pode ser usado para alimentar "Noctambule Elements".
- Os dados eléctricos (electrical ratings) indicados a seguir referem-se a: INPUT: consumo máximo do sistema, considerando o autoconsumo da fonte de alimentação fornecida com a rosácea e a carga máxima (OUTPUT) prevista; OUTPUT: carga máxima admissível do produto "Noctambule Rose" (soma da potência dos "Noctambule Elements" instalados). Para avaliar o consumo dos elementos individuais, consultar os valores indicados nos dados técnicos do manual de instruções "Noctambule S".
- É necessário respeitar os dados eléctricos (electrical ratings) indicados para evitar perigos ou avaria dos produtos instalados.
- O símbolo  indicado no aparelho indica que o produto deve ser eliminado de forma diferenciada em relação ao lixo urbano.

## ИНСТРУКЦИИ ПО МОНТАЖУ И ПРИМЕНЕНИЮ

## ВНИМАНИЕ!

Надёжность устройства гарантируется только при соблюдении данных инструкций, как в фазе монтажа, так и при применении, поэтому необходимо обеспечить их сохранность.

## ПРЕДУПРЕЖДЕНИЯ:

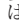
- В момент установки и каждый раз при проведении работ с устройством, убедиться в снятии напряжения питания.
- Устройство не может изменяться или разбираться, любые изменения могут нарушить надёжность, делая его опасным. FLOS не несёт ответственность за изменённую продукцию.
- При повреждении гибкого кабеля он должен быть заменён FLOS или квалифицированным персоналом в целях предотвращения опасности.
- Для надёжного и правильного функционирования данного устройства необходимо обеспечить его подсоединение к эффективной системе заземления.
- "Noctambule Rose" может быть использован только для питания «Noctambule Elements».
- Электрические характеристики (electrical ratings), указанные на маркировке: ВХОД (INPUT): максимальное потребление электроэнергии системой с учетом источника электропитания, поставляемого с коллаком и предусмотренной максимальной нагрузкой (OUTPUT); ВЫХОД (OUTPUT): максимальная нагрузка, допустимая для устройства «Noctambule Rose» (сумма мощностей установленных «Noctambule Elements»). Для оценки потребления энергии отдельных элементов, смотрите характеристики, указанные в технических данных инструкции «Noctambule S».
- Необходимо соблюдать электрические характеристики (electrical ratings) во избежание опасностей или сбоев работы установленных устройств.
- Символ  приведённый на устройстве, указывает на то, что данная продукция должна быть переработана отдельно от городских отходов.

## 取り付けおよびご使用方法E

## 警告

安全な器具の取り付けおよびご使用のために、取扱説明書に従って作業を行ってください。また、取扱説明書は必ず保管してください。

## 注意


- 取り付け作業および取り外しや再取り付け時には、必ず電源を切ってください。
- 危険ですので、器具を改造したり、部品を追加・変更して使用しないでください。
- 可とうケーブルが損傷した場合は、危険防止のため、必ずFLOSまたは有資格者にケーブルの交換を依頼してください。
- 安全に正しくご使用いただくため、必ず適切な接地システムに器具を接続してください。
- 「Noctambule Rose」は「Noctambule Elements」に電力を供給するためにのみ使用されます。
- ラベルに表示されている電気定格 (electrical ratings) は以下を参照: INPUT: システム最大インテーク、ローゼットと共に供給された電源装置の自己消費と予測された最大負荷量 (OUTPUT) が考慮されています; OUTPUT: 製品「Noctambule Rose」の許容最大負荷量 (取り付けられた「Noctambule Elements」の総数の合計)。各エレメントのインテーク量を算定するには、「Noctambule S」の取扱説明書の中にある技術的な仕様に書かれている値を参照して下さい。
- 取り付けられた製品の危険または誤作動を避けるために示されている電気定格 (electrical ratings) を守る必要があります。
- 器具上の表示  は、一般ごみと区別して本製品を廃棄しなければならないことを表します。

## 正确安装指南和使用说明

### 警告!

只有在安装阶段和使用期间遵守这份说明书的要求,才能保证设备的安全。因此请妥善保管此说明书。

### 注意事项:

- 在安装和每次对灯具进行操作时,必须确保电源已被切断。
- 不得以任何方式更改或胡乱摆弄灯具,任何更改都可能危害到安全,使之成为危险的灯具。FLOS拒绝绝对任何被更改的产品负有责任。
- 如果外部拖线电缆损坏,必须要由FLOS或专业人员对其进行替换以避免危险的发生。
- 为了保证设备安全可靠地、正确地运转,设备必须与一个高效能的接地系统相连接。
- "Noctambule Rose"只能够用于安装"Noctambule Elements"。
- 标记中显示的电气额定值(electrical ratings)是指:输入:系统最大功耗,应考虑到圆花窗自耗电和预测的最大负荷(输出):输出:产品"Noctambule Rose"允许的最大负荷(已安装的"Noctambule Elements"的功率总和)。请查阅说明手册"Noctambule S"中的技术数据数值,以便评估单个部件的吸收情况。
- 为了避免已安装产品的危险或故障,必须遵守显示的电气额定值(electrical ratings)。
- 灯具上标有  符号,表明产品废品的处理方式与普通城市垃圾的处理方式不同。

## لامعتسلو بيكرتلاب ةصاخ تاداشرلا

### اهيبت!

لا يمكن ضمان سلامة هذا التركيب إلا إذا روعيت هذه التعليمات أثناء التركيب والاستعمال. يرجى حفظ تعليمات السلامة هذه.  
ملاحظات:

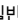
- عند تثبيت الجهاز وعند التصرف فيه, تأكد من أن مصدر الطاقة مغلق.
- لا يمكن تعديل الجهاز أو العبث به بأي حال من الأحوال, حيث يمكن أن ينتج عن أي تعديل تعريض السلامة للخطر وقد يصبح الجهاز خطيراً. ترفض فلوس FLOS أي مسؤولية تجاه المنتجات التي يتم تعديلها.
- في حالة تعرض السلك المرين إلى ضرر, من الضروري أن يتم تبديله من قبل (FLOS) أو من قبل اشخاص مؤهلين ذوي الخبرة لتحايد التعرض إلى المخاطر.
- للحصول على فعالية مضمونة وصحيحة, من الضروري أن يكون هذا الجهاز موصول في هياة إصصال أرضية جيدة.
- يمكن استخدام «Noctambule Rose» (وحدة وردة السقف) فقط لتغذية «Noctambule Elements» (عناصر الوحدة).
- القيم الكهربائية (electrical ratings) التي ذُكرت في ملصق المنتج تشير إلى: الإدخال: أقصى امتصاص كهربائي للنظام, مع الأخذ في الحسبان كلا من الاستهلاك الذاتي لمصدر الطاقة المزود بوردة السقف (الإخراج) وأقصى حمل متوقع: الإخراج: أقصى حمل مسموح به لمنتج «وحدة وردة السقف» (إجمالي توليد طاقة «عناصر وحدة التركيب» المثبتة). لقياس الامتصاص الكهربائي للعناصر الفردية, قم بمراجعة تعليمات تجميع (وحدة وردة السقف) "Noctambule S".
- من الضروري مراعاة القيم الكهربائية (electrical ratings) لتجنب المخاطر وتفاذي الأعطال المحتملة للمنتجات المثبتة.
- يشير رمز  الذي يظهر على الجهاز إلى أنه يجب التخلص من الجهاز بصورة تختلف عن التخلص من قمامة المدن.

## 설치 및 사용 지침

### 경고!

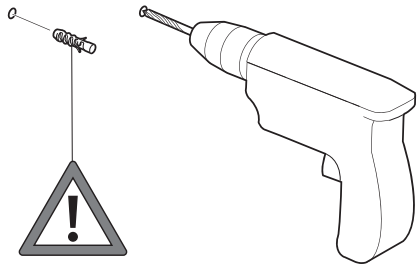
설치 및 사용에 관한 지침을 모두 준수해야만 장치의 안전이 보장됩니다. 설명서를 잘 보관하십시오.

### 경고:

- 설치 작업 및 장치에 대한 작업을 할 때마다, 전원 공급 장치가 분리되었는지 꼭 확인하십시오.
- 이 장치는 어떤 방식으로도 개조하거나 조작할 수 없으며, 개조하는 경우 안전성이 저하되어 위험해질 수 있습니다. FLOS는 개조된 제품에 대해 모든 책임을 거부합니다.
- 폴렉시블 케이블이 손상된 경우, 위험을 방지하기 위해 FLOS 또는 자격을 갖춘 직원이 이를 교체해야 합니다.
- 장치의 안전하고 올바른 작동을 위해 효율적인 접지 시스템에 장치를 연결하십시오.
- "Noctambule Rose"는 "Noctambule Elements Elements"에 전원을 공급하는 데만 사용할 수 있습니다.
- 마킹에 기재된 전기 정격 표시:  
입력: 베이스와 함께 제공되는 전원 공급기의 자체 소비와 최대 예상 부하(출력)를 고려한 시스템의 최대 흡수량.  
출력: "Noctambule F Base D550 또는 D390" 제품에서 허용되는 최대 부하(설치된 "Noctambule Elements"의 전력 합계).  
단일 구성요소의 흡수량을 평가하려면 기술 데이터에 보고된 값을 참조하십시오.
- 설치된 제품으로 인한 위험이나 제품의 오작동을 방지하기 위해, 표시된 전기 정격 기준을 준수하십시오.
- 장치에 표시된  기호는 제품이 일반 폐기물이 아니며 분리 폐기되어야 함을 의미합니다.

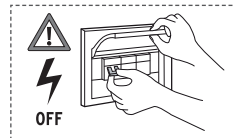
IT	<b>ISTRUZIONI PER LA PULIZIA DELL'APPARECCHIO</b> Per la pulizia dell'apparecchio utilizzare esclusivamente un panno morbido eventualmente inumidito con acqua e sapone. <b>Attenzione:</b> non utilizzare alcool o solventi.
EN	<b>CLEANING INSTRUCTIONS</b> Use only a soft cloth to clean the appliance, dampened with water and soap or mild cleanser if needed for resistant dirt. <b>Warning:</b> do not use alcohol or other solvents.
DE	<b>REINIGUNGSVORSCHRIFTEN</b> Bei der Reinigung der Leuchte darf man ausschließlich weiche Tücher verwenden. Eventuell kann man diese mit Wasser und Seife oder mit einem neutralen Reinigungsmittel anfeuchten. <b>Achtung:</b> Weder Alkohol noch Lösungsmittel verwenden.
FR	<b>INSTRUCTIONS POUR LE NETTOYAGE</b> Pour le nettoyage de l'appareil utiliser exclusivement un chiffon doux, humidifié si nécessaire, avec de l'eau et du savon ou avec un détergent neutre pour les salissures les plus tenaces. <b>Attention:</b> ne pas utiliser d'alcool ou solvants.
ES	<b>INSTRUCCIONES PARA LIMPIAR EL APARATO</b> Para la limpieza del aparato, utilizar exclusivamente un paño suave. En caso de suciedad más resistente, humedecer el paño con agua y jabón o un detergente neutro. <b>Advertencia:</b> no emplear alcohol ni disolventes.
PT	<b>INSTRUÇÕES PARA A LIMPEZA DO APARELHO</b> Para limpeza do aparelho utilizar exclusivamente um tecido macio eventualmente úmido com água e sabão ou detergente neutro para a sujeira mais difícil. <b>Atenção:</b> não utilizar álcool ou solventes.
RUS	<b>ИНСТРУКЦИИ ПО ОЧИСТКЕ УСТРОЙСТВА</b> Для очистки устройства использовать только мягкую тряпку, смоченную водой с мылом или нейтральным моющим средством для наиболее стойких загрязнений. <b>Внимание:</b> Не использовать спирт или другие растворители.
J	<b>器具のお手入れの仕方</b> 器具のお手入れの際には、水と中性石鹼で湿らせた柔らかい布をご利用下さい。注意：お手入れの際にはアルコールや溶液はご利用いただけません。
CN	<b>灯具清洗说明</b> 清理装置时，只能使用“微纤维”材料的抹布进行。警告：不得使用酒精或溶剂。

SA	<b>تعليمات التنظيف</b> تنظيف الجهاز، لا تستعمل سوى قطعة قماش من تبادلا دوم أو لوحلا لامعتسا مدع: هيئت. ديدشلاابة. تحذير: لا تستعمل الكحول أو مذيبات أخرى.
KC	<b>장치 세척 지침</b> 장치를 세척할 때 비누와 물에 적신 부드러운 천만 사용하십시오. 경고: 알코올이나 용제를 사용하지 마십시오.



IT	Fig.1E/2U EUR NOTA BENE: Scegliere i tasselli ad espansione idonei per la superficie destinata al montaggio.
EN	Pic.1E/2U EUR NOTE: Select and employ screw anchors which are suited to the surface where the appliance is to be installed.
DE	Abb.1E/2U EUR BEACHTEN SIE! Die dehnbaren Einsatzstücke sind angemessen für die vorgesehene Oberfläche zur Montage auszuwählen.
FR	Fig.1E/2U EUR NOTE: Choisir les chevilles à expansion correctes pour la superficie destinée au montage.
ES	Fig.1E/2U EUR Nota importante: Elegir los tacos de expansión idoneos para la superficie destinada al montaje.
PT	Fig.1E/2U EUR Observar bem: escolher as buchas de expansão idóneas para a superfície destinada a montagem.
RUS	Рис.1E/2U EUR ПРИМЕЧАНИЕ: Выбирать расширительные вставки, соответствующие поверхности, предназначенной для монтажа.
J	図1E/2U EUR. その他の注意：取り付け面に適したアンカーを使用するようにしてください。
CN	图1E/2U EUR. 注意：要选择适合安装墙壁的膨胀螺丝
SA	شكل 1E/2U EUR ملحوظة: اختر الخوابير المطابقة للسطح المراد التركيب عليه.
KC	그림 1E/2U EUR 참고 사항: 장착할 표면에 적합한 확장 앵커를 선택하십시오.

Fig.1E



EUR

Fig.1U

USA

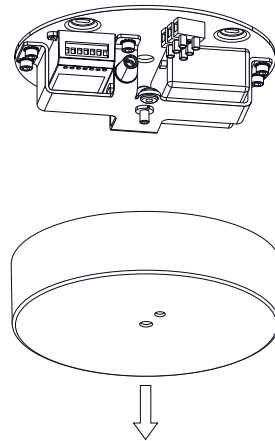
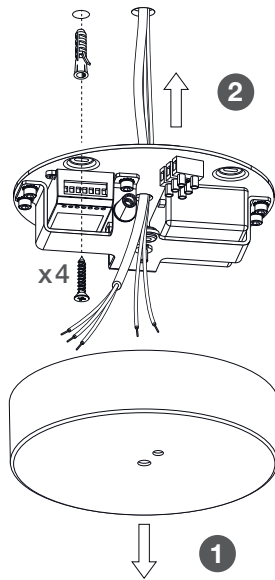
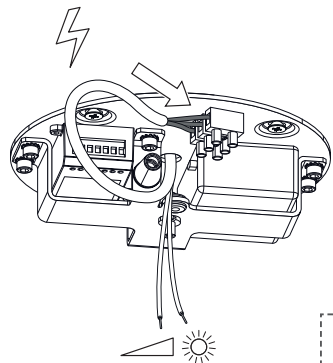
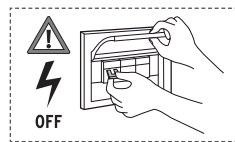


Fig2E

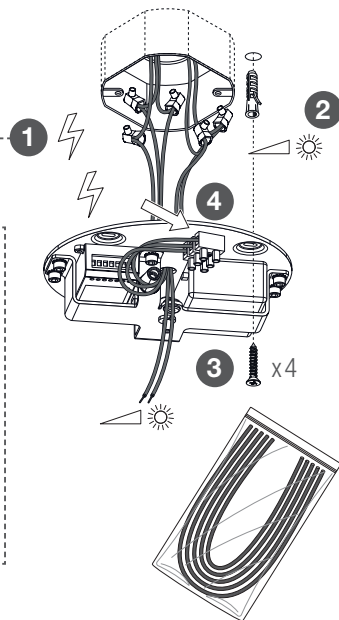


EUR

Fig.2U



USA



BLACK to BLACK (L)  
 WHITE to WHITE (N)  
 GREEN to EARTH  
 (GND)  
 黒色は黒色と、白色  
 は白色と緑色はア  
 ースと  
 NEGRO a NEGRO  
 BLANCO a BLANCO  
 VERDE a la TIERRA

Fig.3

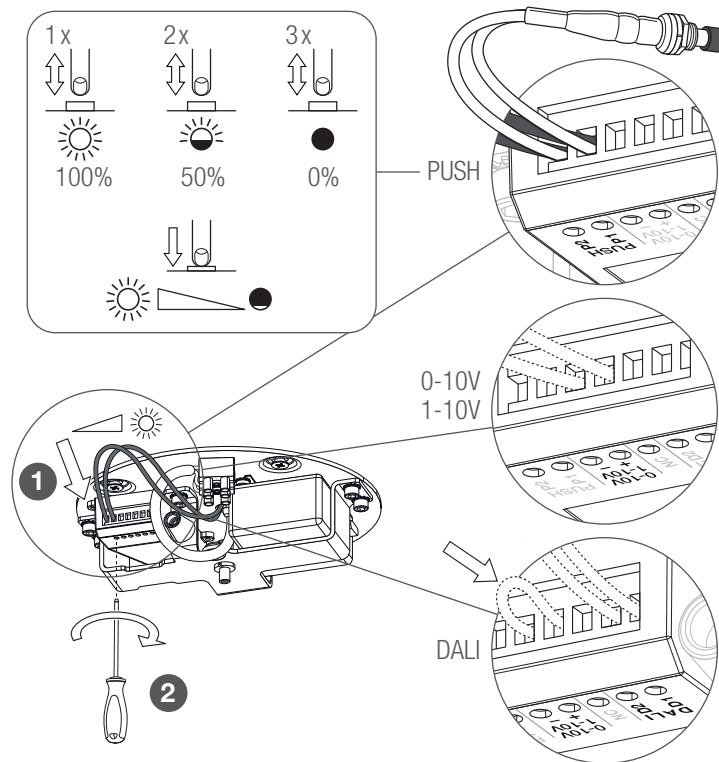
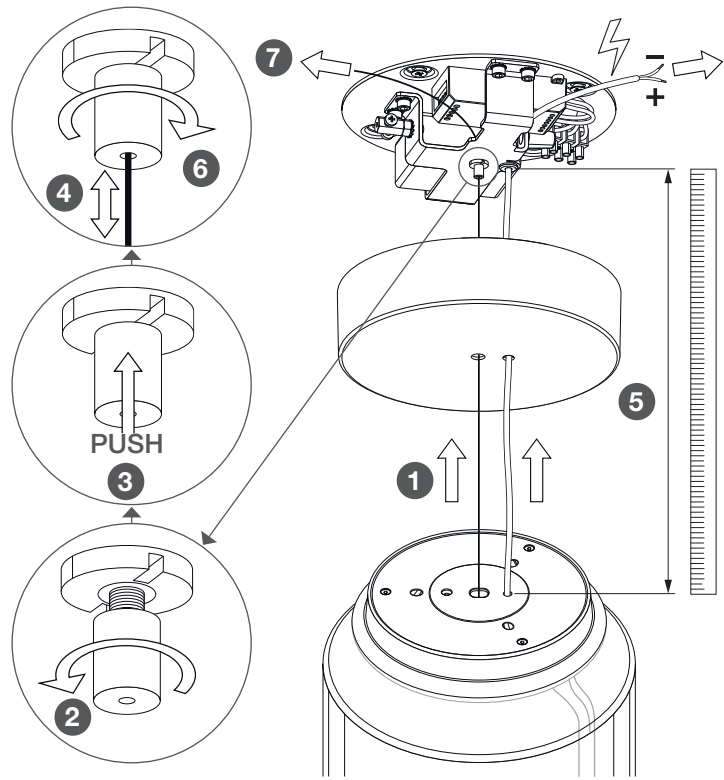
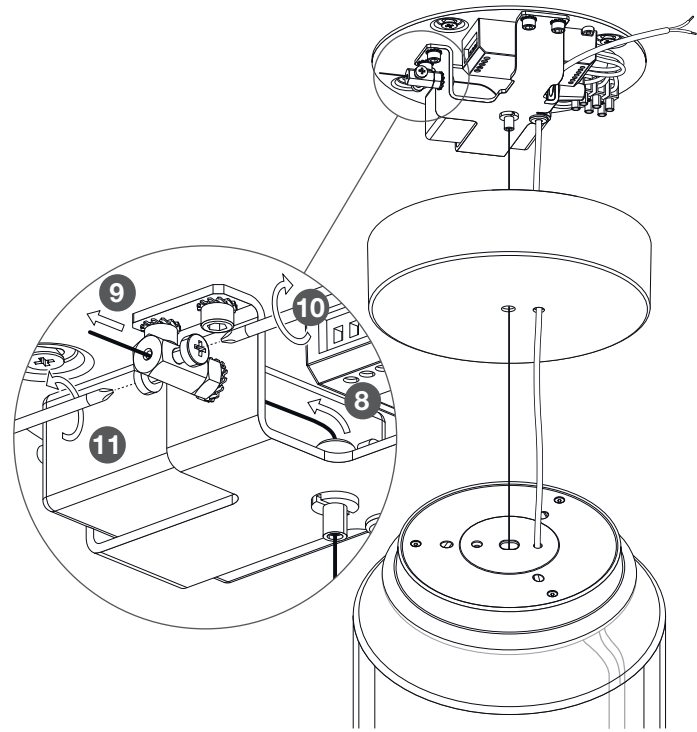


Fig.4



14

Fig.5



15



Fig.6

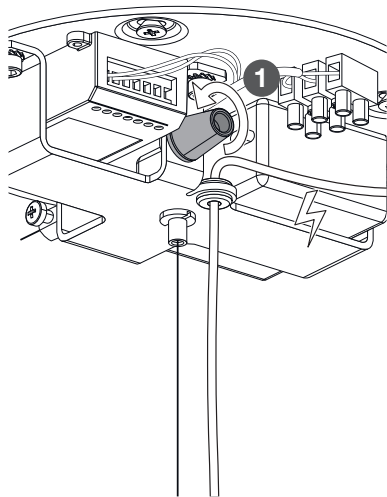


Fig.7

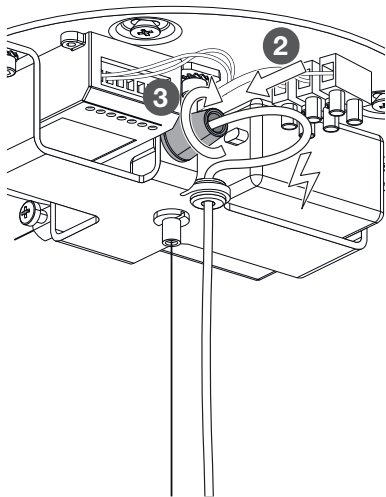


Fig.8

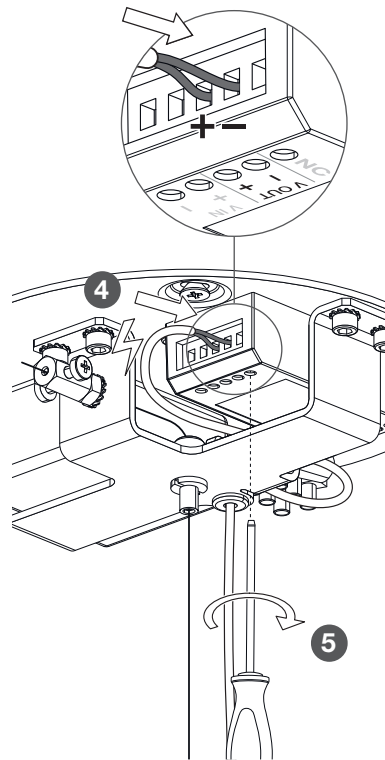


Fig.9

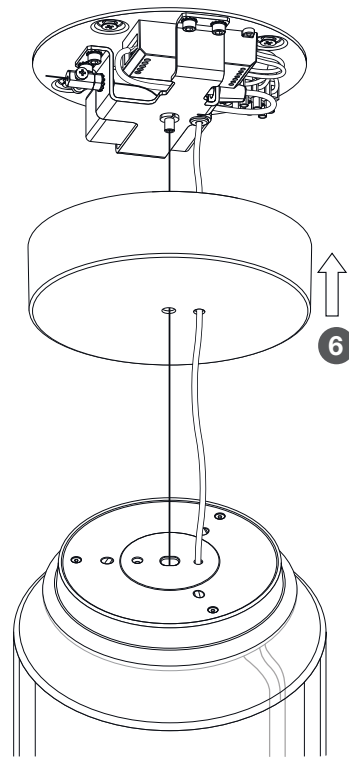


Fig.10

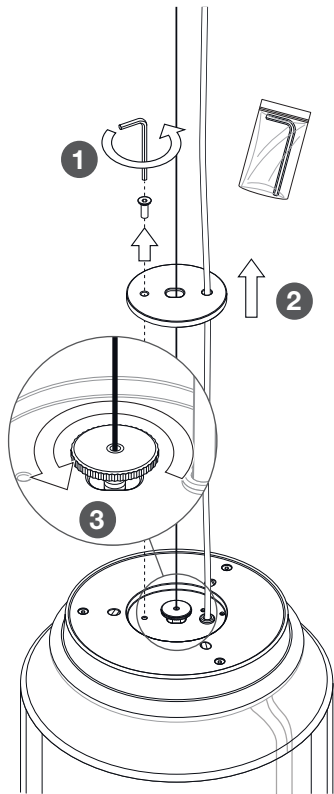


Fig.11

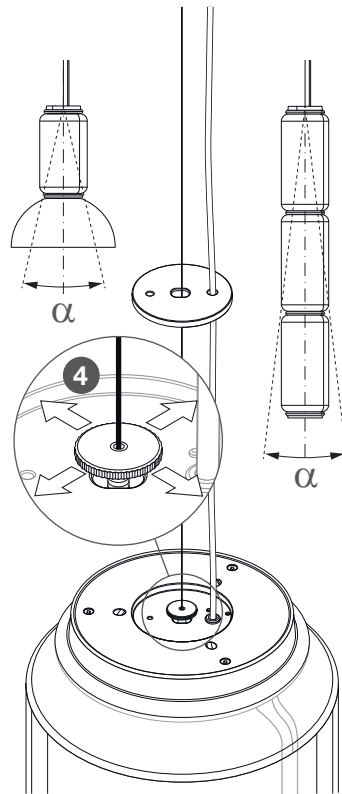
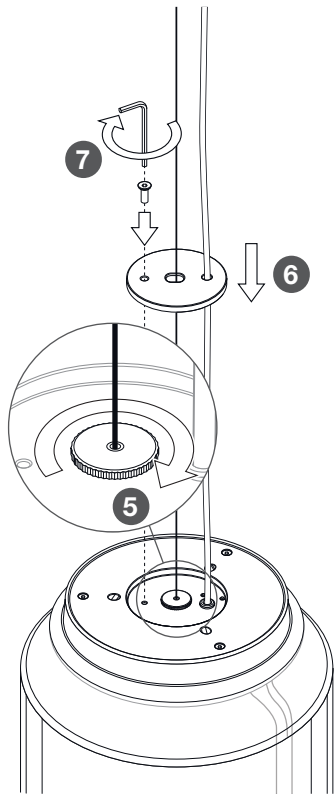
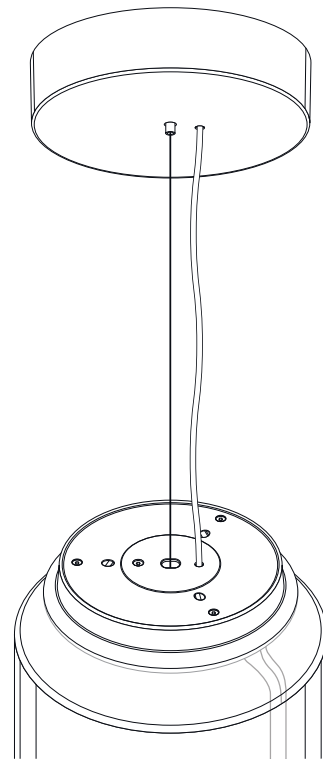


Fig.12



20

Fig.13



21

## IT DATI TECNICI

VERSIONE			
ROSE	100-240V 50/60Hz	INPUT: MAX 70W	OUTPUT: 48Vdc MAX 63W

## EN TECHNICAL DATA

VERSION			
ROSE	100-240V 50/60Hz	INPUT: MAX 70W	OUTPUT: 48Vdc MAX 63W

## DE TECHNISCHE DATEN

AUSFÜHRUNG			
ROSE	100-240V 50/60Hz	INPUT: MAX 70W	OUTPUT: 48Vdc MAX 63W

## FR DONNEES TECHNIQUES

VERSION			
ROSE	100-240V 50/60Hz	INPUT: MAX 70W	OUTPUT: 48Vdc MAX 63W

## ES DATOS TECNICOS

VERSIÓN			
ROSE	100-240V 50/60Hz	INPUT: MAX 70W	OUTPUT: 48Vdc MAX 63W

## PT DADOS TÉCNICOS

VERSÃO			
ROSE	100-240V 50/60Hz	INPUT: MAX 70W	OUTPUT: 48Vdc MAX 63W

## RUS ТЕХНИЧЕСКИЕ ДАННЫЕ

ВЕРСИЯ			
ROSE	100-240V 50/60Hz	ВХОД (INPUT): MAX 70W	ВЫХОД (OUTPUT): 48Vdc MAX 63W

## J 技術的な仕様

バージョン			
ROSE	100-240V 50/60Hz	入力 (INPUT): 最大限 70W	発電量 (OUTPUT): 48Vdc 最大限 63W

## CN 技术参数

バージョン			
ROSE	100-240V 50/60Hz	輸入端 (INPUT): 最大限度 70W	輸出功率 (OUTPUT): 48Vdc 最大限度X 63W

## SA البيانات الفنية

النماذج			
SMALL ROSE	100-240 واط	63 ماكس تيار مستمر ماكس 48 فولت	50/60 هرتز الإدخال: ماكس 70 واط الإخراج: 48 فولت تيار مستمر ماكس 63 واط

## KC 기술 자료

버전			
ROSE	100-240V 50/60Hz	입력: 최대 70W	출력: 48Vdc 최대 63W

