

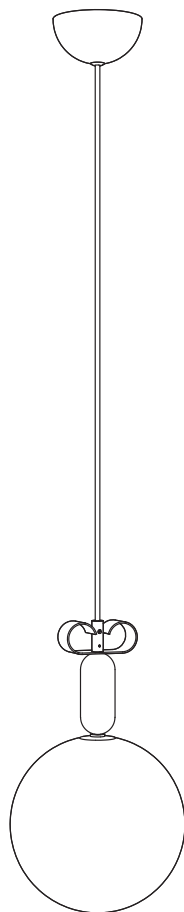
BON TON MARBLES

DESIGN BY CRISTINA CELESTINO

IL FANALE

CODE

N16



IT ISTRUZIONI DI INSTALLAZIONE ED IMPIEGO

EN INSTRUCTION FOR CORRECT INSTALLATION AND USE

FR NOTICE DE MONTAGE ET D'UTILISATION

DE INSTALLATION - UND GEBRAUCHSANWEISUNGEN

ES INSTRUCCIONES DE INSTALACIÓN Y DE USO


RU ИНСТРУКЦИИ ПО МОНТАЖУ И ПРИМЕНЕНИЮ

- PER IL MONTAGGIO E LA MANUTENZIONE DI QUESTO APPARECCHIO RIVOLGERSI A PROFESSIONISTI QUALIFICATI.

- La sicurezza dell'apparecchio è garantita solo rispettando queste istruzioni sia in fase di installazione che di impiego; è pertanto necessario conservarle.
- Conservare la scatola originale fino al termine di garanzia, in caso di contestazione l'apparecchio deve essere riconsegnato con gli imballi originali.
- Dopo aver tolto l'imballo assicurarsi dell'integrità dell'apparecchio. Se così non fosse o in caso di dubbio non utilizzare l'apparecchio e contattare il proprio rivenditore.

- PRIMA DELL'INSTALLAZIONE E IN CASO DI MANUTENZIONE ASSICURARSI CHE SIA STATA TOLTA LA TENSIONE DI ALIMENTAZIONE ALL'APPARECCHIO.


- Prima di eseguire il collegamento all'alimentazione elettrica accertarsi che i dati di targa siano rispondenti a quelli della rete di distribuzione elettrica.
- Il Fanale Group non può essere considerato responsabile per eventuali danni causati da un apparecchio che necessita della messa a terra installato in un impianto elettrico sprovvisto di tale protezione.
- Il Fanale Group declina ogni responsabilità per danni causati da un montaggio non conforme dei propri prodotti.
- L'apparecchio non può essere in alcun modo modificato o manomesso, ogni modifica ne può compromettere la sicurezza rendendo lo stesso pericoloso. Il Fanale group declina ogni responsabilità per i prodotti modificati.
- Non deve essere superata la potenza elettrica massima indicata nei dati tecnici.
- In caso di guasti o malfunzionamenti contattare il proprio rivenditore.

 - **GARANZIA:** La garanzia non opera ove i difetti rilevati siano imputabili a negligenza del Compratore e / o ad impiego dei prodotti non conforme con le informazioni e le spiegazioni in ogni caso fornite dal Venditore, alle prescrizioni tecniche, ad errata progettazione, applicazione, montaggio o fabbricazione delle strutture ove sono installati, ad errata manutenzione operata da personale non autorizzato, a pulizia impropria in quanto effettuata con modalità o materiali non idonei, ad errato magazzinaggio, movimentazione e trasporto, ad uso improprio od incauto, anche in caso di impianto elettrico e portata dello stesso non idonea, ovvero a circostanze che comunque non possono ricollegarsi a difettosità di produzione da parte del Venditore.

APPARECCHI DA ESTERNO IN OTTONE O RAME: I METALLI VENGONO SOTTOPOSTI AD UN TRATTAMENTO DI OSSIDAZIONE ACCELERATA CHE CONFERISCE UNA PARTICOLARE PATINA DI INVEC-

CHIAMENTO, CHE NOI DEFINIAMO "ANTICATO". L'OSSIDAZIONE DEGLI APPARECCHI CONTINUA NEL TEMPO PORTANDO L'APPARECCHIO AD UNA "MATURAZIONE" IN BASE AGLI AGENTI ATMOSFERICI DELLA ZONA, ACQUISENDO UN COLORE PIU' SCURO TIPICO DI UN'OSSIDAZIONE NATURALE.

APPARECCHI DA ESTERNO IN FERRO ANTICATO: L'AZIENDA ESEGUE UN TRATTAMENTO DI VERNICIATURA TRASPARENTE CHE RALLENTA IL PROCESSO DI OSSIDAZIONE.

 **VERSIONI LED:** la sorgente luminosa non può essere sostituita dal cliente. Per informazioni contattare il proprio rivenditore.



Il simbolo RAEE utilizzato per questo prodotto indica che quest'ultimo non può essere trattato come rifiuto domestico. Lo

smaltimento corretto di questo prodotto contribuirà a proteggere l'ambiente. Per maggiori informazioni sul riciclaggio di questo prodotto, rivolgersi all'ufficio competente del proprio ente locale, alla società addetta allo smaltimento dei rifiuti domestici o al negozio dove è stato acquistato il prodotto.



PULIZIA: prima di effettuare qualsiasi operazione di pulizia o di manutenzione, spegnere l'apparecchio e disinserire il collegamento alla rete di alimentazione elettrica e lasciare riposare fino al raffreddamento dello stesso.

ATTENZIONE!

- Non utilizzare alcool o solventi per la pulizia.
- Non rimuovere le apposite etichette adesive che contengono tutte le necessarie informazioni tecniche.
- **APPARECCHI VERNICIATI:** utilizzare esclusivamente un panno morbido eventualmente inumidito con acqua e sapone.
- **APPARECCHI IN OTTONE E RAME:** utilizzare un panno morbido e cera liquida.

La finitura di questa lampada è realizzata a mano con metodi artigianali. La non omogeneità è un elemento distintivo che rende questo prodotto "unico".

EN REMARKS

! - FOR THE INSTALLATION AND THE MAINTENANCE OF THIS APPLIANCE, PLEASE CONTACT A QUALIFIED PROFESSIONAL.

The appliance safety is only guaranteed if the following instructions are respected during both installation and use; it is therefore necessary to keep them.

- Keep the original box until the warranty period, in case of dispute the appliance must be returned with the original packaging.

- After removing the packaging, check the integrity of the appliance. If this is not the case, or if you are in doubt, do not use the appliance and contact your dealer.

! - BEFORE INSTALLATION AND IN CASES OF MAINTENANCE, ENSURE THAT THE POWER SUPPLY HAS BEEN SHUT OFF TO THE APPLIANCE.

- Before connecting the power supply make sure that the plate information corresponds to those of the electrical distribution network.

- Il Fanale Group is not responsible for any damage caused by an appliance that needs to be grounded and is installed in an electrical system that is not grounded.

- Il Fanale Group is not responsible for damages caused from a non-compliant installation of its products.

- The appliance cannot be modified or tampered with in any way; any modification may compromise its safety and making it dangerous. Il Fanale group is not responsible for modified products.

- Do not exceed the maximum electrical power indicated in the technical data.

- In the case of failure or malfunction contact your dealer.

! - **WARRANTY:** The warranty does not apply where the defects identified are due to the Buyer's negligence and/or to the use of products being not compliant with the information and explanations in any case gave by the Seller, technical provisions, to incorrect design, application, assembly or manufacture of the facilities in which they are installed, to incorrect maintenance carried out by unauthorized personnel, to improper cleaning since it is made with materials and manners being not suitable, to incorrect storage, handling and transport, to improper or imprudent use, also in the event of electrical system and its capacity being not suitable, or to circumstances that in any case cannot be related to the production defectiveness by the Seller.

BRASS OR COPPER OUTDOOR LUMINAIRES: METALS UNDERGO AN ACCELERATED OXIDATION TREATMENT THAT GIVES A PARTICULAR AGEING COATING, CALLED "ANTICATO". THE OXIDATION PROCESS OF THE DEVICES LASTS OVER

TIME REACHING A MATURATION LEVEL DUE TO WEATHERING AGENTS OF THE AREA, BY ACQUIRING A TYPICAL NATURAL OXIDATION DARK COLOUR.

ANTIQUE IRON OUTDOOR LUMINAIRES: THE COMPANY ADDS A LAYER OF TRANSPARENT PAINT THAT SLOWS DOWN OXIDATION PROCESS.

LED LED VERSIONS: the light source cannot be replaced by the client. for information contact your dealer.



The use of the WEEE symbol indicates that this product may not be treated as household waste. By ensuring this product is disposed of correctly, you will help protect the environment. For more detailed information about the recycling of this product, please contact your local authority, your household waste disposal service provider or the shop where you purchased the product.



CLEANING: before carrying out any cleaning or maintenance, switch off the appliance and disconnect from the electrical distribution network and let stand until it has cooled.

! **WARNING!**

- Do not use alcohol or solvents when cleaning.
- Do not remove the labels affixed which contain important technical specifications of the lighting fixture.

• **IRON OR COR-TEN OUTDOOR APPLIANCES (PAINTED):** only use a soft cloth moistened with water and mild soap.

• **BRASS AND COPPER OUTDOOR APPLIANCES:** only use a soft cloth and liquid wax.

The finishing of this item is a totally handcrafted processing. The inhomogeneity is a distinctive element and an exclusive value of a "unique" product.

CONFIEZ L'INSTALLATION ET L'ENTRETIEN DE CE LUMINAIRE À DES PROFESSIONNELS QUALIFIÉS.

- La sécurité du luminaire n'est garantie que par le respect de ces instructions lors de l'installation et de l'utilisation ; il faut donc les conserver.

- Conservez l'emballage d'origine jusqu'à la fin de la période de garantie ; en cas de réclamation, le luminaire doit être retourné dans son emballage d'origine.

- Après avoir retiré l'emballage, assurez-vous que le luminaire est intact. Si ce n'est pas le cas ou en cas de doute, n'utilisez pas le luminaire et contactez votre revendeur.

AVANT L'INSTALLATION ET EN CAS D'ENTRETIEN, ASSUREZ-VOUS QUE L'ALIMENTATION ÉLECTRIQUE A ÉTÉ DÉBRANCHÉE.

- Avant la connexion à l'alimentation électrique, assurez-vous que les valeurs nominales indiquées sur la plaque du luminaire correspondent à celles du réseau de distribution électrique.


- Il Fanale Group ne peut être tenu responsable de tout dommage causé par un luminaire nécessitant une mise à la terre installé dans un système électrique qui ne dispose pas d'une telle protection.

- Il Fanale Group décline toute responsabilité pour les dommages causés par un assemblage non conforme de ses produits.

- Le luminaire ne peut en aucun cas être modifié ou altéré, toute modification peut compromettre sa sécurité et le rendre dangereux. Il Fanale Group décline toute responsabilité pour les produits modifiés.

- La puissance électrique maximale figurant dans les spécifications techniques ne doit jamais être dépassée.

- En cas de panne ou de dysfonctionnement, contactez votre revendeur.

 **GARANTIE:** La garantie ne s'applique pas lorsque les défauts constatés sont imputables à la négligence de l'acheteur et/ou à l'utilisation des produits non conformes aux informations et explications fournies en tout état de cause par le Vendeur, aux prescriptions techniques, à une conception, une application incorrecte, montage ou fabrication des structures où elles sont installées, maintenance incorrecte effectuée par du personnel non autorisé, nettoyage inapproprié car effectué avec des méthodes ou des matériaux inappropriés, stockage, manipulation et transport incorrects, utilisation incorrecte ou négligente, même en cas de panne électrique système et lui-même inadapté, ou à des circonstances qui ne peuvent en aucun cas être liées à des défauts de fabrication de la part du Vendeur.

LUMINAIRES D'EXTÉRIEUR EN LAITON OU EN CUIVRE : LES MÉTAUX SONT SOUMIS À UN TRAITEMENT D'OXYDATION ACCÉLÉRÉE QUI AP-

PORTE UNE PATINE DE VIEILLESSEMENT PARTICULIÈRE, QUE NOUS APPELONS « EFFET VIEILLI À L'ANCIENNE ». L'OXYDATION DES LUMINAIRES SE POURSUIT AU FIL DU TEMPS EN AMENANT LE LUMINAIRE À UNE « MATURATION » EN FONCTION DES AGENTS ATMOSPHÉRIQUES DE LA ZONE ET EN LUI DONNANT UNE COULEUR PLUS FONCÉE TYPIQUE D'UNE OXYDATION NATURELLE.

LUMINAIRES D'EXTÉRIEUR EN FER ANTIQUE : L'ENTREPRISE EFFECTUE UN TRAITEMENT DE PEINTURE TRANSPARENTE QUI RALENTIT LE PROCESSUS D'OXYDATION.

 **VERSIONS LED :** La source lumineuse ne peut pas être remplacée par le client. Pour plus d'informations, contactez votre revendeur.



Le symbole DEEE utilisé pour ce produit indique qu'il ne peut pas être traité comme déchet ménager. En éliminant ce produit correctement, vous contribuerez à la protection de l'environnement. Pour plus d'informations sur le recyclage de ce produit, veuillez contacter le service municipal compétent, la société chargée de l'élimination des déchets ménagers ou le magasin où vous avez acheté le produit.



NETTOYAGE : Avant d'effectuer toute opération de nettoyage ou d'entretien, éteignez le luminaire et débranchez l'alimentation électrique, puis attendez jusqu'à ce qu'il ait refroidi.

ATTENTION!

- N'utilisez pas d'alcool ou de solvants pour le nettoyage.

- Ne retirez pas les étiquettes adhésives spéciales qui contiennent toutes les spécifications techniques nécessaires.

• **LUMINAIRES PEINTS :** utilisez uniquement un chiffon doux, éventuellement imbibé d'eau et de savon.

• **LUMINAIRES EN LAITON ET EN CUIVRE :** utilisez un chiffon doux et de la cire liquide.

La matière première de cette lampe est traitée à main, avec des méthodes artisanales.

Sa principale caractéristique est la non-homogénéité, qui rend ce produit unique.

DE WARNUNGEN

⚠ - WENDEN SIE SICH WEGEN DER MONTAGE UND WARTUNG DIESES GERÄTS AN QUALIFIZIERTE FACHLEUTE.

- Die Sicherheit dieses Geräts ist nur dann gewährleistet, wenn diese Gebrauchsanweisungen sowohl während der Installationsphase als auch beim Gebrauch beachtet werden. Deshalb müssen sie aufbewahrt werden.
 - Bewahren Sie die Originalverpackung bis zum Ablauf der Garantiezeit auf. Das Gerät muss im Falle von Reklamationen in der Originalverpackung zurückgegeben werden.
 - Vergewissern Sie sich nach dem Auspacken davon, dass das Gerät unversehrt ist. Verwenden Sie das Gerät nicht und wenden Sie sich an Ihren Händler, falls dies nicht der Fall ist oder dahingehend Zweifel bestehen.

⚠ - VERGEWISSERN SIE SICH VOR DER INSTALLATION UND VOR WARTUNGSARBEITEN DAVON, DASS DIE STROMVERSORGUNG DES GERÄTS UNTERBROCHEN WORDEN IST.

- Vergewissern Sie sich davon, dass die Angaben auf dem Typenschild mit den Daten des Stromnetzes vereinbar sind, ehe Sie das Gerät anschließen.
 - Das Unternehmen Il Fanale Group kann nicht für etwaige Schäden haftbar gemacht werden, die davon herrühren, dass ein Gerät, das eine Erdung benötigt, an eine Installation, die diese Sicherung nicht aufweist, angeschlossen wurde.
 - Das Unternehmen Il Fanale Group lehnt jede Haftung für Schäden, die von einer nicht konformen Montage seiner Artikel herrühren, ab.
 - Das Gerät darf in keinerlei Weise verändert oder manipuliert werden. Jede Veränderung kann seine Sicherheit beeinträchtigen und es gefährlich machen. Das Unternehmen Il Fanale Group lehnt jede Haftung für veränderte Artikel ab.
 - Die in den technischen Daten genannte maximale Stromstärke darf nicht überschritten werden.
 - Wenden Sie sich im Falle von Defekten oder Funktionsstörungen an Ihren Händler.

⚠ - GARANTIE: Die Garantie gilt nicht, wenn die festgestellten Mängel auf Fahrlässigkeit des Käufers zurückzuführen sind und/oder auf die Verwendung der Produkte, die nicht den vom Verkäufer bereitgestellten Informationen und Erklärungen, den technischen Vorschriften, fehlerhafter Konstruktion, Anwendung, Montage oder Herstellung der Konstruktionen dort, wo sie installiert sind, unsachgemäße Wartung durch nicht autorisiertes Personal, unsachgemäße Reinigung, wie sie mit ungeeigneten Methoden oder Materialien durchgeführt wird, unsachgemäße Lagerung, Handhabung und Transport, unsachgemäße oder nachlässige Verwendung, auch im Falle einer elektrischen Anlage und selbst ungeeignet sind, oder auf Umstände zurückzuführen sind, die ohnehin nicht mit Fabrikationsfehlern des Verkäufers in Verbindung gebracht werden können.

FÜR DEN AUSSENBEREICH VORGESEHENE GERÄTE AUS MESSING ODER KUPFER: DIE METALLE WERDEN EINER BEHANDLUNG, DIE EINE BESCHLEUNIGTE OXIDATION BEWIRKT, UNTERZOGEN. DIESES VERFAHREN VERLEIHT IHNEN EINE SPEZIELLE PATINA, DIE WIR ALS „ANTIK-EFFEKT“ BEZEICHNEN. DIE OXIDATION DER GERÄTE SETZT SICH ÜBER DIE ZEIT HINWEG FORT UND FÜHRT, AUFGRUND DER WITTERUNGSEINFLÜSSE DER GEGEND, ZU EINER „REIFUNG“ DER GERÄTE, DIE DABEI EINE FÜR DIE NATÜRLICHE OXYDATION TYPISCHE, ETWAS DUNKLERE FARBE BEKOMMEN.

FÜR DEN AUSSENBEREICH VORGESEHENE GERÄTE AUS EISEN MIT ANTIK-EFFEKT: DAS UNTERNEHMEN NIMMT EINE BEHANDLUNG MIT EINER TRANSPARENTEN LACKIERUNG VOR, DIE DEN OXIDATIONS-PROZESS VERLANGSAMT.

LED LED-MODELLE: Die Leuchtmittel dürfen nicht durch den Kunden ausgewechselt werden. Wenden Sie sich wegen Informationen zu deinem Händler.



Das WEEE-Symbol, das für diesen Artikel verwendet wird, weist darauf hin, dass dieser nicht als Hausmüll behandelt werden darf. Die korrek-

te Entsorgung dieses Artikels trägt zum Schutz der Umwelt bei. Zwecks weiterer Informationen im Hinblick auf das Recycling dieses Artikels wenden Sie sich bitte an die zuständige Stelle Ihrer örtlichen Einrichtung, das für die Entsorgung des Hausmülls zuständige Unternehmen oder den Händler, bei dem Sie den Artikel gekauft haben.



REINIGUNG: Schalten Sie das Gerät aus, unterbrechen Sie die Stromversorgung und lassen Sie das Gerät abkühlen, ehe Sie irgendwelche Reinigungs- oder Wartungsarbeiten vornehmen.

⚠ ACHTUNG!

- Verwenden Sie für die Reinigung keinen Alkohol und keine Lösungsmittel.
 - Die Aufkleber, die alle erforderlichen technischen Informationen enthalten, dürfen nicht entfernt werden.

- **LACKIERTE GERÄTE:** Verwenden Sie lediglich ein weiches Tuch und feuchten Sie es gegebenenfalls mit Wasser und Seife an.
- **GERÄTE AUS MESSING UND KUPFER:** Verwenden Sie ein weiches Tuch und flüssiges Wachs.

Die Verarbeitung dieser Leuchte erfolgt nach traditionellen handwerklichen Methoden. Die Ungleichmäßigkeit der Oberfläche ist ein Merkmal, welches dieses Produkt zu einem Unikat macht.

- PARA EL MONTAJE Y MANTENIMIENTO DE ESTA LUMINARIA, CONTACTE CON PERSONAL PROFESIONAL CUALIFICADO.

- La seguridad de la luminaria está garantizada únicamente respetando estas instrucciones tanto durante la instalación como durante el uso. Conserve estas instrucciones.

- Conserve la caja original hasta el final de la garantía, en caso de problemas con la luminaria deberá devolverla en su embalaje original.

- Tras haber desembalado la luminaria, asegúrese de su integridad. Si así no fuera o en caso de dudas, no utilice la luminaria y póngase en contacto con el distribuidor.

- ANTES DE LA INSTALACIÓN Y EN CASO DE MANTENIMIENTO, ASEGÚRESE DE HABER CORTADO LA CORRIENTE ELÉCTRICA DE ALIMENTACIÓN DE LA LUMINARIA.

- Antes de realizar la conexión a la alimentación eléctrica, asegúrese de que los datos indicados en la placa de características correspondan con aquellos de la red de distribución eléctrica.


- Il Fanale Group no se asume ninguna responsabilidad por posibles daños causados por una luminaria que requiera una conexión a tierra instalada en un sistema eléctrico sin dicha protección.

- Il Fanale Group declina toda responsabilidad por los daños causados por un montaje inadecuado de sus productos.

- La luminaria no puede ser modificada ni manipulada por ningún motivo; cualquier modificación podría comprometer la seguridad, haciendo que la luminaria sea peligrosa. Il Fanale Group declina toda responsabilidad por los productos modificados.

- No se debe superar la potencia eléctrica máxima indicada en los datos técnicos.

- En caso de averías o fallos de funcionamiento, póngase en contacto con el distribuidor.

 - **GARANTÍA:** La garantía no se aplica cuando los defectos detectados sean imputables a la negligencia del Comprador y/o al uso de los productos que no se ajuste a la información y explicaciones proporcionadas en todo caso por el Vendedor, con las prescripciones técnicas, con un diseño incorrecto, aplicación, montaje o fabricación de las estructuras donde se instalan, mantenimiento incorrecto realizado por personal no autorizado, limpieza inadecuada realizada con métodos o materiales inadecuados, almacenamiento, manipulación y transporte incorrectos, uso inadecuado o descuidado, incluso en el caso de un sistema eléctrico y en sí mismo inadecuado, o a circunstancias que en ningún caso pueden ser relacionadas con defectos de producción por parte del Vendedor.

LUMINARIAS DE EXTERIORES DE LATÓN O COBRE: LOS METALES SON SOMETIDOS A UN TRATAMIENTO DE OXIDACIÓN ACELERADA QUE LE OTORGA UNA PARTICULAR PÁTINA DE ENVEJECIMIENTO, QUE NOSOTROS DEFINIMOS «ENVEJECIDO». LA OXIDACIÓN DE LAS LUMINARIAS SE DESARROLLA CONTINUAMENTE HACIENDO QUE LA LUMINARIA LOGRE UNA «MADURACIÓN» BASADA EN LOS AGENTES ATMOSFÉRICOS DE LA ZONA, ADQUIRIENDO UN COLOR MÁS OSCURO TÍPICO DE UNA OXIDACIÓN NATURAL.

LUMINARIAS DE EXTERIORES DE HIERRO ENVEJECIDO: LA EMPRESA REALIZA UN TRATAMIENTO DE PINTURA TRANSPARENTE QUE RALENTIZA EL PROCESO DE OXIDACIÓN.

 **VERSIONES LED:** la fuente luminosa no puede ser sustituida por el cliente. Para más información, póngase en contacto con el distribuidor.



El símbolo RAEE utilizado para este producto indica que este último no puede ser tratado como residuo doméstico. La eliminación correcta de este producto ayudará

a proteger el medio ambiente. Para más información sobre el reciclaje de este producto, póngase en contacto con la autoridad competente local, con la empresa responsable de la eliminación de residuos domésticos o con la tienda donde ha comprado el producto.



LIMPIEZA: antes de realizar cualquier operación de limpieza o mantenimiento, apague la luminaria, desconecte la conexión a la red de alimentación eléctrica y espere a que se enfríe.

¡ATENCIÓN!

- No utilice alcohol ni disolventes para la limpieza.
- No retire las etiquetas adhesivas que contienen toda la información técnica necesaria.

• **LUMINARIAS PINTADAS:** utilice únicamente un paño suave, posiblemente humedecido con agua y jabón.

• **LUMINARIAS DE LATÓN Y COBRE:** utilice un paño suave y cera líquida.

El acabado de este artículo es un procesamiento totalmente artesanal. La falta de homogeneidad es un elemento distintivo y un valor exclusivo de un producto único.

RU ПРЕДУПРЕЖДЕНИЯ

- ОПЕРАЦИИ МОНТАЖА И ОБСЛУЖИВАНИЯ ЭТОГО ИЗДЕЛИЯ ДОЛЖНЫ ВЫПОЛНЯТЬСЯ КВАЛИФИЦИРОВАННЫМИ СПЕЦИАЛИСТАМИ.

- Безопасность изделия гарантирована лишь только в случае соблюдения настоящей инструкции как во время установки, так и во время использования, поэтому, ее следует сохранить.

- Сохраните оригинальную упаковку до истечения гарантийного срока, при предъявлении претензий к изделию необходимо вернуть в оригинальной упаковке.

- После распаковки изделия убедитесь в его сохранности. При обнаружении повреждений или в случае сомнений не пользуйтесь изделием и свяжитесь с его продавцом.

- ПЕРЕД УСТАНОВКОЙ И ПРИ ВЫПОЛНЕНИИ ОБСЛУЖИВАНИЯ УБЕДИТЕСЬ В ТОМ, ЧТО НАПРЯЖЕНИЕ ПИТАНИЯ ИЗДЕЛИЯ БЫЛО ОТКЛЮЧЕНО.

- Перед подключением к источнику электрического питания убедитесь, что данные паспортной таблички соответствуют данным сети электропитания.


- Компания Il Fanale group не несет ответственности за ущерб, вызванный изделием, которое должно быть заземлено, но было установлено на электрическую систему без защитного заземления.

- Компания Il Fanale group снимает с себя ответственность за ущерб, вызванный неправильной установкой ее продукции.

- Ни в коем случае нельзя вносить изменения в изделие или выводить его из строя, любое изменение может нарушить его безопасность и стать причиной опасности. Компания Il Fanale group не несет ответственности за изделия, в которые были внесены изменения.

- Нельзя превышать максимальную электрическую мощность, указанную в технических данных.

- В случае сбоев или неисправностей в работе обратитесь к продавцу изделия.

 - **ГАРАНТИЯ:** Гарантия не распространяется, если обнаруженные дефекты связаны с небрежностью Покупателя и / или с использованием продуктов, которые не соответствуют информации и объяснениям, в любом случае предоставленным Продавцом, с техническими предписаниями, с неправильным дизайном, использованием, сборка или изготовление конструкций, в которых они установлены, неправильное техническое обслуживание, проводимое неуполномоченным персоналом, неправильная очистка, выполненная с использованием неподходящих методов или материалов, неправильное хранение, обращение и транспортировка, неправильное или небрежное использование, даже в случае.

ЛАТУННЫЕ ИЛИ МЕДНЫЕ ИЗДЕЛИЯ ДЛЯ НАРУЖНОЙ УСТАНОВКИ: МЕТАЛЛ ПОДВЕРГАЕТСЯ ОБРАБОТКЕ УСКОРЕННОГО ОКСИДИРОВАНИЯ,

СОЗДАЮЩЕЙ СПЕЦИАЛЬНУЮ ПЛЕНКУ, ПОХОЖУЮ НА ЭФФЕКТ СТАРЕНИЯ, КОТОРЫЙ МЫ НАЗЫВАЕМ "СОСТАРЕННЫЙ".

С ТЕЧЕНИЕМ ВРЕМЕНИ ОКСИДИРОВАНИЕ ИЗДЕЛИЙ ПРОДОЛЖАЕТСЯ, В РЕЗУЛЬТАТЕ ЧЕГО ОБНАРУЖИВАЕТСЯ ИХ "СОЗРЕВАНИЕ" В ЗАВИСИМОСТИ ОТ ИМЕЮЩИХСЯ АТМОСФЕРНЫХ УСЛОВИЙ, И ИЗДЕЛИЯ ПРИОБРЕТАЮТ БОЛЕЕ ТЕМНУЮ ОКРАСКУ, ХАРАКТЕРНУЮ ДЛЯ ЕСТЕСТВЕННОГО ОКСИДИРОВАНИЯ.

ИЗДЕЛИЯ ДЛЯ НАРУЖНОЙ УСТАНОВКИ ИЗ СОСТАРЕННОГО ЖЕЛЕЗА: КОМПАНИЯ ПОКРЫВАЕТ ИЗДЕЛИЕ СЛОЕМ ПРОЗРАЧНОГО ЛАКА, ЗАМЕДЛЯЮЩЕГО ПРОЦЕСС ОКСИДИРОВАНИЯ.

 **СВЕТОДИОДНЫЕ ВАРИАНТЫ:** Клиент не может заменять источник света. За справками обратитесь к продавцу изделия.



Этот символ, нанесенный на изделие, означает, что в конце срока эксплуатации его следует утилизировать отдельно от бытовых отходов.

Правильная утилизация этого изделия внесет вклад в защиту окружающей среды. Для получения более подробной информации о переработке этого изделия обращайтесь в компетентный отдел местных органов власти, в организацию, осуществляющую утилизацию бытовых отходов или в магазин, где было приобретено изделие.



ОЧИСТКА: Перед выполнением какой-либо операции по очистке или обслуживанию выключите изделие и отсоедините его от сети электропитания, после чего дайте ему остыть.

ВНИМАНИЕ!

- Не пользуйтесь спиртом или растворителем для очистки изделия.

- Не удаляйте специальные самоклеящиеся этикетки, на которых приводится вся необходимая техническая информация.

• **ОКРАШЕННЫЕ ИЗДЕЛИЯ:** чистите лишь только мягкой тряпкой, при необходимости смоченной в мыльной воде.

• **Латунные и медные изделия:** используйте для очистки мягкую тряпку и жидкий воск.

Отделка данного изделия это абсолютно ручная работа. Неоднородность это отличительная особенность и эксклюзивная ценность уникального продукта.

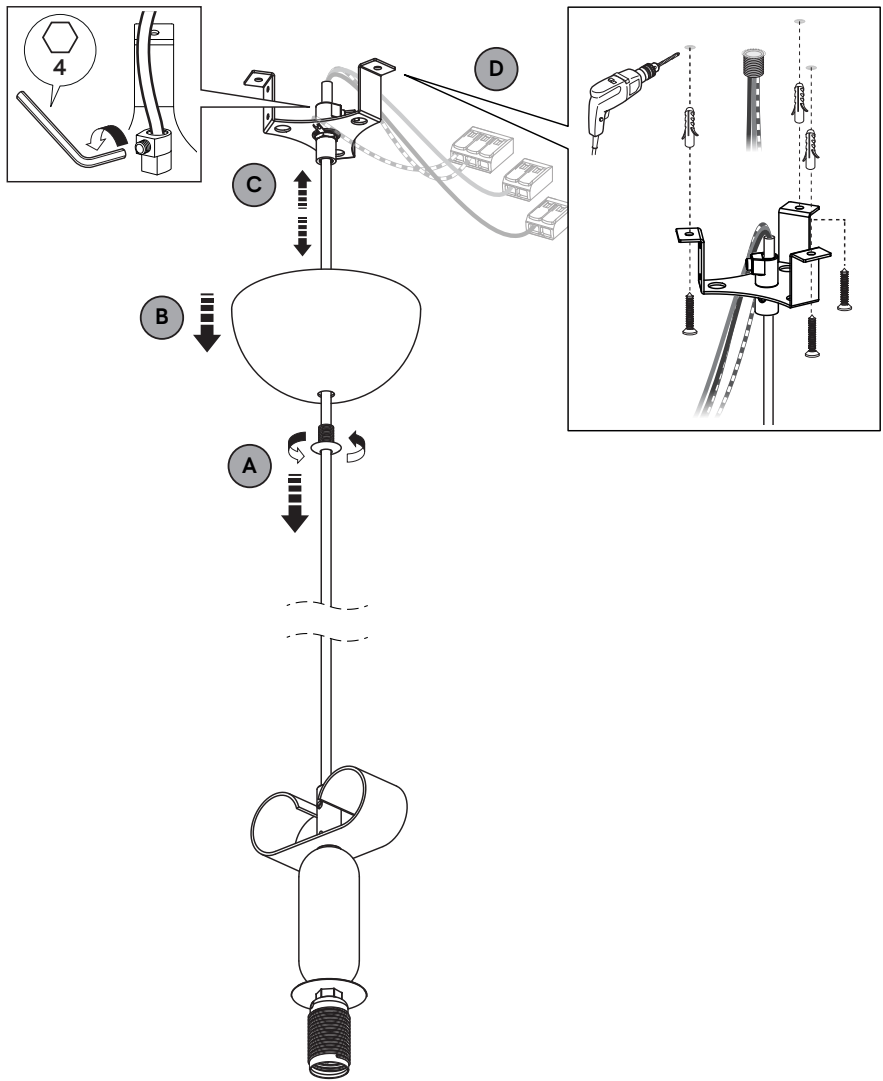
	IT	Classe I
	EN	Class I
	FR	Classe I
	DE	Klasse I
	ES	Clase I
	IT	Classe II
	EN	Class II
	FR	Classe II
	DE	Klasse II
	ES	Clase II
	IT	Classe III
	EN	Class III
	FR	Classe III
	DE	Klasse III
	ES	Clase III
	IT	Apparecchi progettati esclusivamente per lampade autoprotette.
	EN	Luminaire designed to be used only with self-shielded lamps.
	FR	Luminaires conçus pour être utilisés uniquement avec des lampes autoprotégées.
	DE	Ausschließlich für Leuchtmittel mit Schutzschirm vorgesehene Geräte.
	ES	Luminarias diseñadas exclusivamente para lámparas autoprotégidas.
	IT	Apparecchio non idoneo ad essere ricoperto di materiale termicamente isolante.
	EN	Luminaires not suitable for covering with thermally insulating material.
	FR	Luminaires qui ne sont pas conçus pour être recouverts avec un matériau isolant thermique.
	DE	Nicht für die Abdeckung mit wärmedämmendem Material geeignetes Gerät.
	ES	Luminaria no apta para ser recubierta con material termoaislante.
	IT	Sostituire gli schermi di protezione danneggiati.
	EN	Replace any cracked protective shield.
	FR	Remplacer les écrans de protection endommagés.
	DE	Schadhafte Schutzschirme müssen ausgewechselt werden.
	ES	Sustituya las pantallas protectoras dañadas.
	IT	Замениť поврежденные защитные экраны
	EN	
	FR	
	DE	
	ES	

	IT	Apparecchi non idonei al montaggio diretto su superfici normalmente infiammabili (idoneo solo al montaggio su superfici non combustibili).
	EN	Luminaires not suitable for direct mounting on normally flammable surfaces (suitable only for mounting on non-combustible surfaces).
	FR	Luminaires qui ne sont pas conçus pour une installation directe sur des surfaces normalement inflammables (conçus pour être installés uniquement sur des surfaces non combustibles).
	DE	Nicht für die direkte Montage auf normal feuergefährlichen Flächen (nur für die Montage auf nicht brennbaren Flächen) geeignete Geräte.
	ES	Luminarias no aptas para ser montadas directamente en superficies normalmente inflamables (solo aptas para el montaje en superficies no combustibles).
	IT	Устройства, непригодные для непосредственного монтажа на обычные воспламеняющиеся поверхности (они пригодны только для монтажа на негорючие поверхности)
	EN	Il simbolo indica la distanza minima dagli oggetti illuminati (metri).
	EN	Minimum distance from lighted objects (metres).
	FR	Ce symbole indique la distance minimale à respecter entre le luminaire et les objets éclairés (mètres).
	DE	Das Symbol gibt den Mindestabstand zu den beleuchteten Gegenständen (Meter) an.
	ES	El símbolo indica la distancia mínima de los objetos iluminados (metros).
	RU	Символ указывает минимальное расстояние от освещенных предметов, метры
	IT	Non fissare la sorgente luminosa.
	EN	Do not stare at the light source.
	FR	Ne pas regarder la source lumineuse.
	DE	Das Leuchtmittel darf nicht befestigt werden.
	ES	No mire directamente la fuente luminosa.
	RU	Не смотреть на источник света
	IT	Simbolo RAEE (Rifiuti Apparecchiature Elettriche ed Elettroniche)
	EN	WEEE (Waste Electrical and Electronic Equipment)
	FR	Symbole DEEE (Déchets d'équipements électriques et électroniques)
	DE	WEEE-Symbol (Elektro- und Elektronikgeräte-Abfall)
	ES	Simbolo RAEE (Residuos de Aparatos Eléctricos y Electrónicos)
	RU	Символ WEEE (отходы электрического и электронного оборудования)

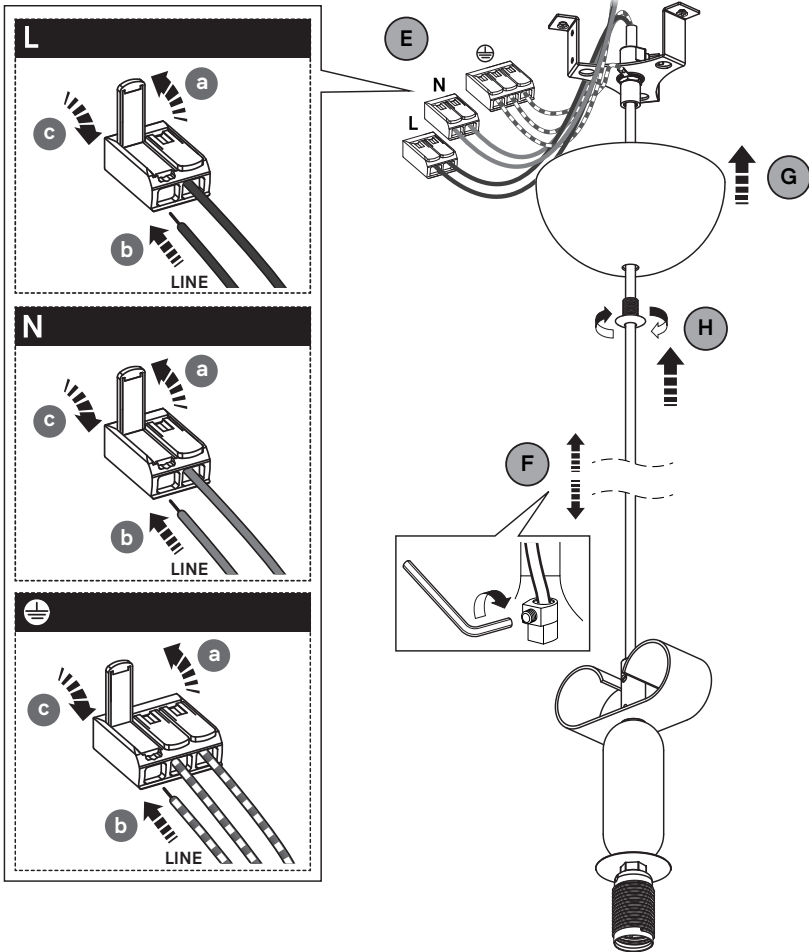
ES LEYENDA **RU** УСЛОВНЫЕ ОБОЗНАЧЕНИЯ

IP20	IT	Apparecchio ordinario.
	EN	Ordinary.
	FR	Luminaire d'éclairage normal.
	DE	Gewöhnliches Gerät.
	ES	Luminaria ordinaria.
RU	Устройство защищено от сильных водяных струй.	
IP3X	IT	Apparecchio a prova di penetrazione di corpi solidi di diametro superiore a 2,5 mm.
	EN	Protected against solid objects greater than 2,5 mm.
	FR	Luminaire protégé contre la pénétration de corps solides de diamètre supérieur à 2,5 mm.
	DE	Vor dem Eindringen von festen Fremdkörpern mit einem Durchmesser von über 2,5 mm geschütztes Gerät.
	ES	Luminaria a prueba de penetración de cuerpos sólidos con un diámetro superior a 2,5 mm.
	RU	Устройство защищено от воды, падающей в виде дождя.
IP4X	IT	Apparecchio a prova di penetrazione di corpi solidi di diametro superiore a 1 mm.
	EN	Protected against solid objects greater than 1 mm.
	FR	Luminaire protégé contre la pénétration de corps solides de diamètre supérieur à 1 mm.
	DE	Vor dem Eindringen von festen Fremdkörpern mit einem Durchmesser von über 1 mm geschütztes Gerät.
	ES	Luminaria a prueba de penetración de cuerpos sólidos con un diámetro superior a 1 mm.
	RU	Устройство защищено от сплошного обрызгивания.
IP5X	IT	Apparecchio protetto contro la polvere.
	EN	Dust-proof.
	FR	Luminaire protégé contre la poussière.
	DE	Vor Staub geschütztes Gerät.
	ES	Luminaria protegida contra el polvo.
RU	Устройство защищено от водяных струй.	
IP6X	IT	Apparecchio totalmente protetto contro la polvere.
	EN	Dust-tight.
	FR	Luminaire totalement protégé contre la poussière.
	DE	Vollständig vor Staub geschütztes Gerät.
	ES	Luminaria totalmente protegida contra el polvo.
RU	Устройство защищено от сильных водяных струй.	

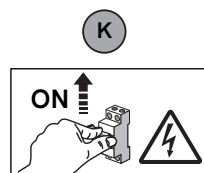
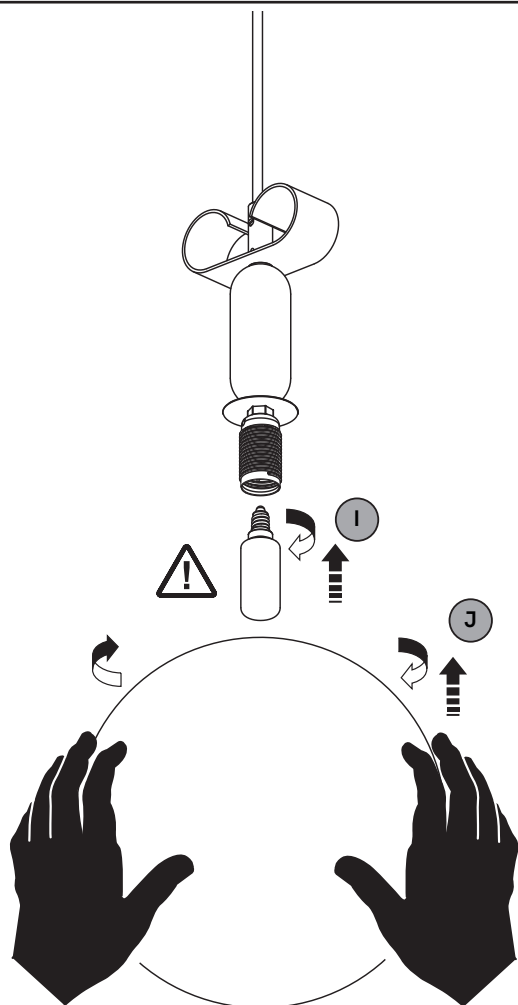
IPX1	IT	Apparecchio protetto contro lo stillicidio.
	EN	Drip-proof.
	FR	Luminaire protégé contre les chutes verticales de gouttes.
	DE	Vor Spritzwasser geschütztes Gerät.
	ES	Luminaria protegida contra goteo.
RU	Обычное устройство.	
IPX3	IT	Apparecchio protetto contro la pioggia.
	EN	Rain-proof.
	FR	Luminaire protégé contre la pluie.
	DE	Vor Regen geschütztes Gerät.
	ES	Luminaria protegida contra la lluvia.
RU	Устройство защищено от вертикально падающих капель воды.	
IPX4	IT	Apparecchio protetto contro gli spruzzi.
	EN	Splash-proof.
	FR	Luminaire protégé contre les projections d'eau.
	DE	Vor Sprühwasser geschütztes Gerät.
	ES	Luminaria protegida contra las salpicaduras.
RU	Устройство защищено от воды, падающей в виде дождя.	
IPX5	IT	Apparecchio protetto contro i getti d'acqua.
	EN	Jet-proof.
	FR	Luminaire protégé contre les jets d'eau.
	DE	Vor Strahlwasser geschütztes Gerät.
	ES	Luminaria protegida contra chorros de agua
RU	Устройство защищено от сплошного обрызгивания.	
IPX6	IT	Apparecchio protetto contro i getti d'acqua in pressione.
	EN	Powerfull water jet-proof.
	FR	Luminaire protégé contre les jets d'eau puissants.
	DE	Vor Strahlwasser unter Druck geschütztes Gerät.
	ES	Luminaria protegida contra chorros de agua a presión.
RU	Устройство защищено от водяных струй.	
IPX7	IT	Apparecchio stagno all'immersione.
	EN	Watertight (immersible).
	FR	Luminaire étanche à l'immersion.
	DE	Vor zeitweiligem Untertauchen geschütztes Gerät.
	ES	Luminaria hermética a la inmersión.
RU	Устройство защищено от сильных водяных струй.	
IPX8	IT	Apparecchio stagno alla sommersione.
	EN	Pressure-watertight (submersible).
	FR	Luminaire étanche à la submersion.
	DE	Vor andauerndem Untertauchen geschütztes Gerät.
	ES	Luminaria hermética a la sumersión.
RU	Устройство защищено от воздействия при временном погружении в воду.	



	IT USARE TASSELLI E VITI APPROPRIATE (NON FORNITI)
	EN USE APPROPRIATE DOWELS AND SCREWS (NOT SUPPLIED)



IT	N = blu	L = marrone	⊕ = giallo / verde
EN	N = blue	L = brown	⊕ = yellow / green
FR	N = bleu	L = marron	⊕ = vert jaunâtre
DE	N = Blau	L = Braun	⊕ = Gelbgrün
ES	N = azul	L = marrón	⊕ = amarillo verde
RU	N = синий	L = коричневый	⊕ = желто-зеленый



	IT ATTENZIONE! - USARE SOLO LAMPADINE (VEDI FIGURA) DI DIAMETRO INFERIORE O UGUALE A 26 MM
	EN ATTENTION! - USE ONLY BULBS (SEE FIGURE) WITH A DIAMETER LOWER OR EQUAL TO 26 MM
	FR ATTENTION! - UTILISER UNIQUEMENT DES AMPOULES (VOIR FIGURE) D'UN DIAMÈTRE INFÉRIEUR OU ÉGAL À 26 MM
	DE Bitte folgendes beachten! - VERWENDEN SIE NUR LAMPEN (SIEHE ABBILDUNG) MIT EINEM DURCHMESSER VON KLEINER ODER GLEICH 26 MM
	ES ¡ATENCIÓN! - UTILIZAR SÓLO BOMBILLAS (VER FIGURA) DE DIÁMETRO INFERIOR O IGUAL A 26 MM
	RU ВНИМАНИЕ! - ИСПОЛЬЗУЙТЕ ТОЛЬКО ЛАМПЫ (СМ. РИСУНОК) ДИАМЕТРОМ МЕНЬШЕ ИЛИ РАВНЫМ 26 MM.

IT EN FR DE ES RU

CODE N16

1 x MAX 10W LED

E14

220-240 V 50/60 Hz

IP 20



		IT	SORGENTE LUMINOSA SOSTITUIBILE DALL'UTENTE FINALE
		EN	REPLACEABLE LIGHT SOURCE BY AN END-USER
		FR	SOURCE LUMINEUSE REMPLAÇABLE PAR L'UTILISATEUR FINAL
		DE	LICHTQUELLE VOM ENDANWENDER AUSTAUSCHBAR
		ES	FUENTE DE LUZ REEMPLAZABLE POR EL USUARIO FINAL
		RU	ЗАМЕНА ИСТОЧНИКА СВЕТА КОНЕЧНЫМ ПОЛЬЗОВАТЕЛЕМ

IT	Regolabile con dimmer a taglio di fase IGBT o triac. Utilizzare preferibilmente dimmer dei marchi più noti. Nota: prima di acquistare la lampadina dimmerabile, verificare la compatibilità con il dimmer scelto.
EN	Adjustable with IGBT or triac phase cut dimmer. Preferably use dimmers of the best known brands. Note: before buying the dimmable light bulb, check it is compatible with the selected dimmer.
FR	Réglable avec gradateur à coupure de phase IGBT ou triac. Utilisez de préférence des gradateurs des marques les plus connues. Note : Vérifiez la compatibilité avec le variateur choisi avant d'acheter l'ampoule dimmable.
DE	Einstellbar mit IGBT- oder Triac-Phasenabschnittsdimmer. Verwenden Sie vorzugsweise Dimmer der bekanntesten Marken. Hinweis: Überprüfen Sie vor dem Einkauf der dimmbaren Glühbirne die Kompatibilität mit dem gewählten Dimmer.
ES	Ajustable con atenuador de corte de fase IGBT o triac. Utilizar preferentemente dimmers de las marcas más conocidas. Nota: antes de comprar la bombilla regulable, compruebe su compatibilidad con el regulador elegido.
RU	Регулируется с помощью IGBT или симисторного диммера с отсечкой фазы. Предпочтительно использовать диммеры самых известных брендов. Примечание: перед покупкой регулируемой лампы проверьте ее совместимость с выбранным светорегулятором.

A series of horizontal dotted lines for writing notes.

IL FANALE

Il Fanale Group S.r.l.

Via Olivo Bredariol, 15
31048 San Biagio di Callalta (TV) Italy
info@ilfanale.com
T +39 0422 895200

ilfanale.com