

CONTRADA DESIGN BY DT STUDIO

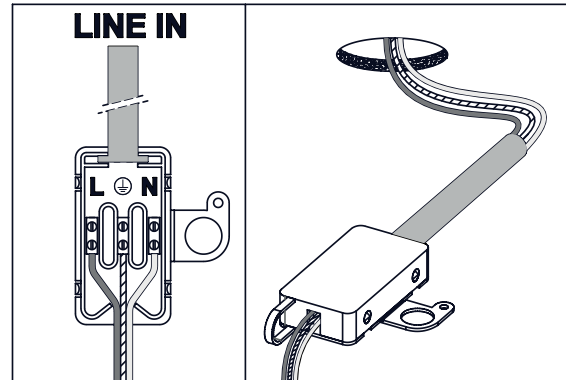
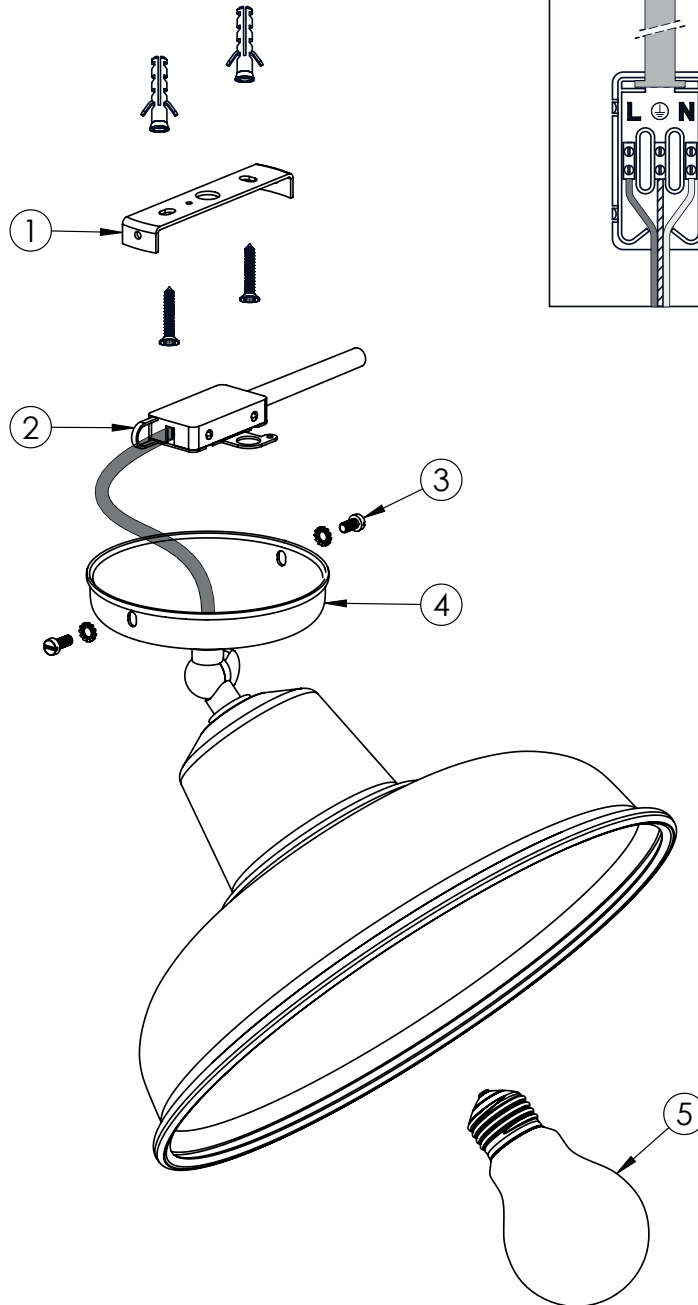
CODE **243.02**

1 x MAX 15W LED

E27

220-240 V 50/60 Hz

IP 20



ISTRUZIONI DI MONTAGGIO

- Fissare la staffa (1) al soffitto con dei tasselli a pressione e viti adeguate (NON FORNITI).
- Cablare la scatola di connessione (2) come da figura.
- Fissare la base (4) alla staffa (1) tramite le due viti (3) in dotazione.
- Installare la lampadina (5) nel portalampada.

ASSEMBLY INSTRUCTIONS

- Secure the bracket (1) to the ceiling with appropriate pressure plugs and screws (NOT SUPPLIED).
- Wire the connection box (2) as shown.
- Fix the base (4) to the bracket (1) using the two supplied screws (3).
- Install the bulb (5) into the lampholder.

	IT	USARE TASSELLI E VITI APPROPRIATE (NON FORNITI)
	EN	USE APPROPRIATE DOWELS AND SCREWS (NOT SUPPLIED)
	RU	ИСПОЛЬЗУЙТЕ СООТВЕТСТВУЮЩИЕ ДУБЕЛИ И ВИНТЫ (НЕ ПРЕДОСТАВЛЯЮТСЯ)

IT	N = blu	L = marrone	= giallo / verde
EN	N = blue	L = brown	= yellow / green
RU	N = синий	L = коричневый	= желто-зеленый

