

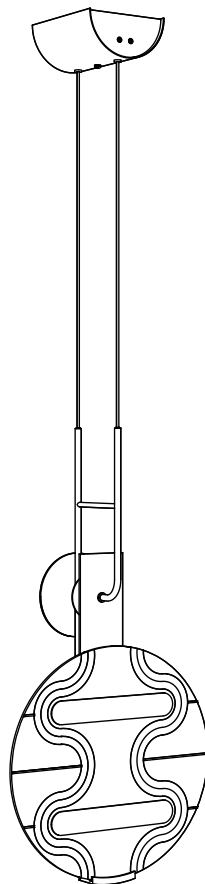
MIAMI

DESIGN BY ELENA SALMISTRARO

CODE

F3

IL FANALE



IT ISTRUZIONI DI INSTALLAZIONE ED IMPIEGO

EN INSTRUCTION FOR CORRECT INSTALLATION AND USE

FR NOTICE DE MONTAGE ET D'UTILISATION

DE INSTALLATION - UND GEBRAUCHSANWEISUNGEN

ES INSTRUCCIONES DE INSTALACIÓN Y DE USO

RU ИНСТРУКЦИИ ПО МОНТАЖУ И ПРИМЕНЕНИЮ

- PER IL MONTAGGIO E LA MANUTENZIONE DI QUESTO APPARECCHIO RIVOLGERSI A PROFESSIONISTI QUALIFICATI.


- La sicurezza dell'apparecchio è garantita solo rispettando queste istruzioni sia in fase di installazione che di impiego; è pertanto necessario conservarle.
- Conservare la scatola originale fino al termine di garanzia, in caso di contestazione l'apparecchio deve essere riconsegnato con gli imballi originali.
- Dopo aver tolto l'imballo assicurarsi dell'integrità dell'apparecchio. Se così non fosse o in caso di dubbio non utilizzare l'apparecchio e contattare il proprio rivenditore.

- PRIMA DELL'INSTALLAZIONE E IN CASO DI MANUTENZIONE ASSICURARSI CHE SIA STATA TOLTA LA TENSIONE DI ALIMENTAZIONE ALL'APPARECCHIO.

- Prima di eseguire il collegamento all'alimentazione elettrica accertarsi che i dati di targa siano rispondenti a quelli della rete di distribuzione elettrica.
- Il Fanale Group non può essere considerato responsabile per eventuali danni causati da un apparecchio che necessita della messa a terra installato in un impianto elettrico sprovvisto di tale protezione.
- Il Fanale Group declina ogni responsabilità per danni causati da un montaggio non conforme dei propri prodotti.
- L'apparecchio non può essere in alcun modo modificato o manomesso, ogni modifica ne può compromettere la sicurezza rendendo lo stesso pericoloso. Il Fanale group declina ogni responsabilità per i prodotti modificati.
- Non deve essere superata la potenza elettrica massima indicata nei dati tecnici.
- In caso di guasti o malfunzionamenti contattare il proprio rivenditore.

APPARECCHI DA ESTERNO IN OTTONE O RAME: I METALLI VENGONO SOTTOPOSTI AD UN TRATTAMENTO DI OSSIDAZIONE ACCELERATA CHE CONFERISCE UNA PARTICOLARE PATINA DI INVECCHIAMENTO, CHE NOI DEFINIAMO "ANTICATO". L'OSSIDAZIONE DEGLI APPARECCHI CONTINUA NEL TEMPO PORTANDO L'APPARECCHIO AD UNA "MATURAZIONE" IN BASE AGLI AGENTI ATMOSFERICI DELLA ZONA, ACQUISENDO UN COLORE PIU' SCURO TIPICO DI UN'OSSIDAZIONE NATURALE.

APPARECCHI DA ESTERNO IN FERRO ANTICATO: L'AZIENDA ESEGUE UN TRATTAMENTO DI VERNICIATURA TRASPARENTE CHE RALLENTA IL PROCESSO DI OSSIDAZIONE.

 **VERSIONI LED:** la sorgente luminosa non può essere sostituita dal cliente. Per informazioni

contattare il proprio rivenditore.



Il simbolo RAEE utilizzato per questo prodotto indica che quest'ultimo non può essere trattato come rifiuto domestico. Lo smaltimento

corretto di questo prodotto contribuirà a proteggere l'ambiente. Per maggiori informazioni sul riciclaggio di questo prodotto, rivolgersi all'ufficio competente del proprio ente locale, alla società addebita allo smaltimento dei rifiuti domestici o al negozio dove è stato acquistato il prodotto.



PULIZIA: prima di effettuare qualsiasi operazione di pulizia o di manutenzione, spegnere l'apparecchio e disinserire il collegamento alla rete di alimentazione elettrica e lasciare riposare fino al raffreddamento dello stesso.



ATTENZIONE!

- Non utilizzare alcool o solventi per la pulizia.
- Non rimuovere le apposite etichette adesive che contengono tutte le necessarie informazioni tecniche.
- **APPARECCHI VERNICIATI:** utilizzare esclusivamente un panno morbido eventualmente inumidito con acqua e sapone.
- **APPARECCHI IN OTTONE E RAME:** utilizzare un panno morbido e cera liquida.

La finitura di questa lampada è realizzata a mano con metodi artigianali. La non omogeneità è un elemento distintivo che rende questo prodotto "unico".

EN REMARKS

 - FOR THE INSTALLATION AND THE MAINTENANCE OF THIS APPLIANCE, PLEASE CONTACT A QUALIFIED PROFESSIONAL.

The appliance safety is only guaranteed if the following instructions are respected during both installation and use; it is therefore necessary to keep them.

- Keep the original box until the warranty period, in case of dispute the appliance must be returned with the original packaging.

- After removing the packaging, check the integrity of the appliance. If this is not the case, or if you are in doubt, do not use the appliance and contact your dealer.

 - BEFORE INSTALLATION AND IN CASES OF MAINTENANCE, ENSURE THAT THE POWER SUPPLY HAS BEEN SHUT OFF TO THE APPLIANCE.

- Before connecting the power supply make sure that the plate information corresponds to those of the electrical distribution network.

- Il Fanale Group is not responsible for any damage caused by an appliance that needs to be grounded and is installed in an electrical system that is not grounded.

- Il Fanale Group is not responsible for damages caused from a non-compliant installation of its products.


- The appliance cannot be modified or tampered with in any way; any modification may compromise its safety and making it dangerous. Il Fanale group is not responsible for modified products.

- Do not exceed the maximum electrical power indicated in the technical data.

- In the case of failure or malfunction contact your dealer.

BRASS OR COPPER OUTDOOR LUMINAIRES: METALS UNDERGO AN ACCELERATED OXIDATION TREATMENT THAT GIVES A PARTICULAR AGEING COATING, CALLED "ANTICATO". THE OXIDATION PROCESS OF THE DEVICES LASTS OVER TIME REACHING A MATURATION LEVEL DUE TO WEATHERING AGENTS OF THE AREA, BY ACQUIRING A TYPICAL NATURAL OXIDATION DARK COLOUR.

ANTIQUÉ IRON OUTDOOR LUMINAIRES: THE COMPANY ADDS A LAYER OF TRANSPARENT PAINT THAT SLOWS DOWN OXIDATION PROCESS.

 **LED VERSIONS:** the light source cannot be replaced by the client. for information contact your dealer.



The use of the WEEE symbol indicates that this product may not be treated as household waste.

By ensuring this product is disposed of correctly, you will help protect the environment. For more detailed information about the recycling of this product, please contact your local authority, your household waste disposal service provider or the shop where you purchased the product.



CLEANING: before carrying out any cleaning or maintenance, switch off the appliance and disconnect from the electrical distribution network and let stand until it has cooled.



WARNING!

- Do not use alcohol or solvents when cleaning.

- Do not remove the labels affixed which contain important technical specifications of the lighting fixture.

• **IRON OR COR-TEN OUTDOOR APPLIANCES (PAINTED):** only use a soft cloth moistened with water and mild soap.

• **BRASS AND COPPER OUTDOOR APPLIANCES:** only use a soft cloth and liquid wax.

The finishing of this item is a totally handcrafted processing. The inhomogeneity is a distinctive element and an exclusive value of a "unique" product.

⚠ - CONFIEZ L'INSTALLATION ET L'ENTRETIEN DE CE LUMINAIRE À DES PROFESSIONNELS QUALIFIÉS.

- La sécurité du luminaire n'est garantie que par le respect de ces instructions lors de l'installation et de l'utilisation ; il faut donc les conserver.

- Conservez l'emballage d'origine jusqu'à la fin de la période de garantie ; en cas de réclamation, le luminaire doit être retourné dans son emballage d'origine.

- Après avoir retiré l'emballage, assurez-vous que le luminaire est intact. Si ce n'est pas le cas ou en cas de doute, n'utilisez pas le luminaire et contactez votre revendeur.

⚠ - AVANT L'INSTALLATION ET EN CAS D'ENTRETIEN, ASSUREZ-VOUS QUE L'ALIMENTATION ÉLECTRIQUE A ÉTÉ DÉBRANCHÉE.

- Avant la connexion à l'alimentation électrique, assurez-vous que les valeurs nominales indiquées sur la plaque du luminaire correspondent à celles du réseau de distribution électrique.

- Il Fanale Group ne peut être tenu responsable de tout dommage causé par un luminaire nécessitant une mise à la terre installé dans un système électrique qui ne dispose pas d'une telle protection.

- Il Fanale Group décline toute responsabilité pour les dommages causés par un assemblage non conforme de ses produits.

- Le luminaire ne peut en aucun cas être modifié ou altéré, toute modification peut compromettre sa sécurité et le rendre dangereux. Il Fanale Group décline toute responsabilité pour les produits modifiés.

- La puissance électrique maximale figurant dans les spécifications techniques ne doit jamais être dépassée.

- En cas de panne ou de dysfonctionnement, contactez votre revendeur.

LUMINAIRES D'EXTÉRIEUR EN LAITON OU EN CUIVRE : LES MÉTAUX SONT SOUMIS À UN TRAITEMENT D'OXYDATION ACCÉLÉRÉE QUI APORTE UNE PATINE DE VIEILLESSEMENT PARTICULIÈRE, QUE NOUS APPELONS « EFFET VIEILLI À L'ANCIENNE ». L'OXYDATION DES LUMINAIRES SE POURSUIT AU FIL DU TEMPS EN AMENANT LE LUMINAIRE À UNE « MATURATION » EN FONCTION DES AGENTS ATMOSPHÉRIQUES DE LA ZONE ET EN LUI DONNANT UNE COULEUR PLUS FONCÉE TYPIQUE D'UNE OXYDATION NATURELLE.

LUMINAIRES D'EXTÉRIEUR EN FER ANTIQUE : L'ENTREPRISE EFFECTUE UN TRAITEMENT DE PEINTURE TRANSPARENTE QUI RALENTIT LE PROCESSUS D'OXYDATION.

LED VERSIONS LED : La source lumineuse ne peut pas être remplacée par le client. Pour plus d'informations, contactez votre revendeur.



Le symbole DEEE utilisé pour ce produit indique qu'il ne peut pas être traité comme déchet ménager. En éliminant ce produit correctement, vous contribuerez à la protection de l'environnement. Pour plus d'informations sur le recyclage de ce produit, veuillez contacter le service municipal compétent, la société chargée de l'élimination des déchets ménagers ou le magasin où vous avez acheté le produit.



NETTOYAGE : Avant d'effectuer toute opération de nettoyage ou d'entretien, éteignez le luminaire et débranchez l'alimentation électrique, puis attendez jusqu'à ce qu'il ait refroidi.



ATTENTION!

- N'utilisez pas d'alcool ou de solvants pour le nettoyage.

- Ne retirez pas les étiquettes adhésives spéciales qui contiennent toutes les spécifications techniques nécessaires.

• **LUMINAIRES PEINTS :** utilisez uniquement un chiffon doux, éventuellement imbibé d'eau et de savon.

• **LUMINAIRES EN LAITON ET EN CUIVRE :** utilisez un chiffon doux et de la cire liquide.

La matière première de cette lampe est traitée à main, avec des méthodes artisanales.

Sa principale caractéristique est la non-homogénéité, qui rend ce produit unique.

DE WARNUNGEN

⚠ - WENDEN SIE SICH WEGEN DER MONTAGE UND WARTUNG DIESES GERÄTS AN QUALIFIZIERTE FACHLEUTE.

- Die Sicherheit dieses Geräts ist nur dann gewährleistet, wenn diese Gebrauchsanweisungen sowohl während der Installationsphase als auch beim Gebrauch beachtet werden. Deshalb müssen sie aufbewahrt werden.
- Bewahren Sie die Originalverpackung bis zum Ablauf der Garantiezeit auf. Das Gerät muss im Falle von Reklamationen in der Originalverpackung zurückgegeben werden.
- Vergewissern Sie sich nach dem Auspacken davon, dass das Gerät unversehrt ist. Verwenden Sie das Gerät nicht und wenden Sie sich an Ihren Händler, falls dies nicht der Fall ist oder dahingehend Zweifel bestehen.

⚠ - VERGEWISSERN SIE SICH VOR DER INSTALLATION UND VOR WARTUNGSARBEITEN DAVON, DASS DIE STROMVERSORGUNG DES GERÄTS UNTERBROCHEN WORDEN IST.

- Vergewissern Sie sich davon, dass die Angaben auf dem Typenschild mit den Daten des Stromnetzes vereinbar sind, ehe Sie das Gerät anschließen.
- Das Unternehmen Il Fanale Group kann nicht für etwaige Schäden haftbar gemacht werden, die davon herrühren, dass ein Gerät, das eine Erdung benötigt, an eine Installation, die diese Sicherung nicht aufweist, angeschlossen wurde.
- Das Unternehmen Il Fanale Group lehnt jede Haftung für Schäden, die von einer nicht konformen Montage seiner Artikel herrühren, ab.
- Das Gerät darf in keinerlei Weise verändert oder manipuliert werden. Jede Veränderung kann seine Sicherheit beeinträchtigen und es gefährlich machen. Das Unternehmen Il Fanale Group lehnt jede Haftung für veränderte Artikel ab.
- Die in den technischen Daten genannte maximale Stromstärke darf nicht überschritten werden.
- Wenden Sie sich im Falle von Defekten oder Funktionsstörungen an Ihren Händler.

FÜR DEN AUSSENBEREICH VORGESEHENE GERÄTE AUS MESSING ODER KUPFER: DIE METALLE WERDEN EINER BEHANDLUNG, DIE EINE BESCHLEUNIGTE OXIDATION BEWIRKT, UNTERZOGEN. DIESES VERFAHREN VERLEIHT IHNEN EINE SPEZIELLE PATINA, DIE WIR ALS „ANTIK-EFFEKT“ BEZEICHNEN. DIE OXIDATION DER GERÄTE SETZT SICH ÜBER DIE ZEIT HINWEG FORT UND FÜHRT, AUFGRUND DER WITTERUNGSEINFLÜSSE DER GEGEND, ZU EINER „REIFUNG“ DER GERÄTE, DIE DABEI EINE FÜR DIE NATÜRLICHE OXYDATION TYPISCHE, ET-

WAS DUNKLERE FARBE BEKOMMEN.

FÜR DEN AUSSENBEREICH VORGESEHENE GERÄTE AUS EISEN MIT ANTIK-EFFEKT: DAS UNTERNEHMEN NIMMT EINE BEHANDLUNG MIT EINER TRANSPARENTEN LACKIERUNG VOR, DIE DEN OXIDATIONSPROZESS VERLANGSAMT.

LED-MODELLE: Die Leuchtmittel dürfen nicht durch den Kunden ausgewechselt werden. Wenden Sie sich wegen Informationen zu deinem Händler.

Das WEEE-Symbol, das für diesen Artikel verwendet wird, weist darauf hin, dass dieser nicht als Hausmüll behandelt werden darf. Die korrekte Entsorgung dieses Artikels trägt zum Schutz der Umwelt bei. Zwecks weiterer Informationen im Hinblick auf das Recycling dieses Artikels wenden Sie sich bitte an die zuständige Stelle Ihrer örtlichen Einrichtung, das für die Entsorgung des Hausmülls zuständige Unternehmen oder den Händler, bei dem Sie den Artikel gekauft haben.

REINIGUNG: Schalten Sie das Gerät aus, unterbrechen Sie die Stromversorgung und lassen Sie das Gerät abkühlen, ehe Sie irgendwelche Reinigungs- oder Wartungsarbeiten vornehmen.

- ⚠ ACHTUNG!**
- Verwenden Sie für die Reinigung keinen Alkohol und keine Lösungsmittel.
 - Die Aufkleber, die alle erforderlichen technischen Informationen enthalten, dürfen nicht entfernt werden.
 - **LACKIERTE GERÄTE:** Verwenden Sie lediglich ein weiches Tuch und feuchten Sie es gegebenenfalls mit Wasser und Seife an.
 - **GERÄTE AUS MESSING UND KUPFER:** Verwenden Sie ein weiches Tuch und flüssiges Wachs.

Die Verarbeitung dieser Leuchte erfolgt nach traditionellen handwerklichen Methoden. Die Ungleichmäßigkeit der Oberfläche ist ein Merkmal, welches dieses Produkt zu einem Unikat macht.

PARA EL MONTAJE Y MANTENIMIENTO DE ESTA LUMINARIA, CONTACTE CON PERSONAL PROFESIONAL CUALIFICADO.


- La seguridad de la luminaria está garantizada únicamente respetando estas instrucciones tanto durante la instalación como durante el uso. Conserve estas instrucciones.
- Conserve la caja original hasta el final de la garantía, en caso de problemas con la luminaria deberá devolverla en su embalaje original.
- Tras haber desembalado la luminaria, asegúrese de su integridad. Si así no fuera o en caso de dudas, no utilice la luminaria y póngase en contacto con el distribuidor.


ANTES DE LA INSTALACIÓN Y EN CASO DE MANTENIMIENTO, ASEGÚRESE DE HABER CORTADO LA CORRIENTE ELÉCTRICA DE ALIMENTACIÓN DE LA LUMINARIA.


- Antes de realizar la conexión a la alimentación eléctrica, asegúrese de que los datos indicados en la placa de características correspondan con aquellos de la red de distribución eléctrica.
- Il Fanale Group no se asume ninguna responsabilidad por posibles daños causados por una luminaria que requiera una conexión a tierra instalada en un sistema eléctrico sin dicha protección.
- Il Fanale Group declina toda responsabilidad por los daños causados por un montaje inadecuado de sus productos.
- La luminaria no puede ser modificada ni manipulada por ningún motivo; cualquier modificación podría comprometer la seguridad, haciendo que la luminaria sea peligrosa. Il Fanale Group declina toda responsabilidad por los productos modificados.
- No se debe superar la potencia eléctrica máxima indicada en los datos técnicos.
- En caso de averías o fallos de funcionamiento, póngase en contacto con el distribuidor.

LUMINARIAS DE EXTERIORES DE LATÓN O COBRE: LOS METALES SON SOMETIDOS A UN TRATAMIENTO DE OXIDACIÓN ACCELERADA QUE LE OTORGA UNA PARTICULAR PÁTINA DE ENVEJECIMIENTO, QUE NOSOTROS DEFINIMOS «ENVEJECIDO». LA OXIDACIÓN DE LAS LUMINARIAS SE DESARROLLA CONTINUAMENTE HACIENDO QUE LA LUMINARIA LOGRE UNA «MADURACIÓN» BASADA EN LOS AGENTES ATMOSFÉRICOS DE LA ZONA, ADQUIRIENDO UN COLOR MÁS OSCURO TÍPICO DE UNA OXIDACIÓN NATURAL.

LUMINARIAS DE EXTERIORES DE HIERRO ENVEJECIDO: LA EMPRESA REALIZA UN TRATAMIENTO DE PINTURA TRANSPARENTE QUE RALENTIZA EL PROCESO DE OXIDACIÓN.

 **VERSIONES LED:** la fuente luminosa no puede ser sustituida por el cliente. Para más información, póngase en contacto con el distribuidor.

 **El símbolo RAEE utilizado para este producto indica que este último no puede ser tratado como residuo doméstico.** La eliminación correcta de este producto ayudará a proteger el medio ambiente. Para más información sobre el reciclaje de este producto, póngase en contacto con la autoridad competente local, con la empresa responsable de la eliminación de residuos domésticos o con la tienda donde ha comprado el producto.

 **LIMPIEZA:** antes de realizar cualquier operación de limpieza o mantenimiento, apague la luminaria, desconecte la conexión a la red de alimentación eléctrica y espere a que se enfríe.

¡ATENCIÓN!

- No utilice alcohol ni disolventes para la limpieza.
- No retire las etiquetas adhesivas que contienen toda la información técnica necesaria.
- **LUMINARIAS PINTADAS:** utilice únicamente un paño suave, posiblemente humedecido con agua y jabón.
- **LUMINARIAS DE LATÓN Y COBRE:** utilice un paño suave y cera líquida.

El acabado de este artículo es un procesamiento totalmente artesanal. La falta de homogeneidad es un elemento distintivo y un valor exclusivo de un producto único.

RU ПРЕДУПРЕЖДЕНИЯ

⚠ - ОПЕРАЦИИ МОНТАЖА И ОБСЛУЖИВАНИЯ ЭТОГО ИЗДЕЛИЯ ДОЛЖНЫ ВЫПОЛНЯТЬСЯ КВАЛИФИЦИРОВАННЫМИ СПЕЦИАЛИСТАМИ.

- Безопасность изделия гарантирована лишь только в случае соблюдения настоящей инструкции как во время установки, так и во время использования, поэтому, ее следует сохранить.

- Сохраните оригинальную упаковку до истечения гарантийного срока, при предъявлении претензий изделие необходимо вернуть в оригинальной упаковке.

- После распаковки изделия убедитесь в его сохранности. При обнаружении повреждений или в случае сомнений не пользуйтесь изделием и свяжитесь с его продавцом.

⚠ - ПЕРЕД УСТАНОВКОЙ И ПРИ ВЫПОЛНЕНИИ ОБСЛУЖИВАНИЯ УБЕДИТЕСЬ В ТОМ, ЧТО НАПРЯЖЕНИЕ ПИТАНИЯ ИЗДЕЛИЯ БЫЛО ОТКЛЮЧЕНО.

- Перед подключением к источнику электрического питания убедитесь, что данные паспортной таблички соответствуют данным сети электропитания.

- Компания Il Fanale group не несет ответственности за ущерб, вызванный изделием, которое должно быть заземлено, но было установлено на электрическую систему без защитного заземления.

- Компания Il Fanale group снимает с себя ответственность за ущерб, вызванный неправильной установкой ее продукции.

- Ни в коем случае нельзя вносить изменения в изделие или выводить его из строя, любое изменение может нарушить его безопасность и стать причиной опасности. Компания Il Fanale group не несет ответственности за изделия, в которые были внесены изменения.

- Нельзя превышать максимальную электрическую мощность, указанную в технических данных.

- В случае сбоев или неисправностей в работе обратиться к продавцу изделия.

ЛАТУННЫЕ ИЛИ МЕДНЫЕ ИЗДЕЛИЯ ДЛЯ НАРУЖНОЙ УСТАНОВКИ: МЕТАЛЛ ПОДВЕРГАЕТСЯ ОБРАБОТКЕ УСКОРЕННОГО ОКСИДИРОВАНИЯ, СОЗДАЮЩЕЙ СПЕЦИАЛЬНУЮ ПЛЕНКУ, ПОХОЖУЮ НА ЭФФЕКТ СТАРЕНИЯ, КОТОРЫЙ МЫ НАЗЫВАЕМ "СОСТАРЕННЫЙ".

С ТЕЧЕНИЕМ ВРЕМЕНИ ОКСИДИРОВАНИЕ ИЗДЕЛИЙ ПРОДОЛЖАЕТСЯ, В РЕЗУЛЬТАТЕ ЧЕГО ОБНАРУЖИВАЕТСЯ ИХ "СОЗРЕВАНИЕ" В ЗАВИСИМОСТИ ОТ ИМЕЮЩИХСЯ АТМОСФЕРНЫХ УСЛОВИЙ, И ИЗДЕЛИЯ ПРИОБРЕТАЮТ БОЛЕЕ ТЕМНУЮ ОКРАСКУ, ХАРАКТЕРНУЮ ДЛЯ ЕСТЕСТВЕННОГО ОКСИДИРОВАНИЯ.

ИЗДЕЛИЯ ДЛЯ НАРУЖНОЙ УСТАНОВКИ ИЗ СОСТАРЕННОГО ЖЕЛЕЗА: КОМПАНИЯ ПОКРЫВАЕТ ИЗДЕЛИЕ СЛОЕМ ПРОЗРАЧНОГО ЛАКА, ЗАМЕДЛЯЮЩЕГО ПРОЦЕСС ОКСИДИРОВАНИЯ.

LED СВЕТОДИОДНЫЕ ВАРИАНТЫ: Клиент не может заменять источник света. За справками обратитесь к продавцу изделия.



Этот символ, нанесенный на изделие, означает, что в конце срока эксплуатации его следует утилизировать отдельно от бытовых отходов.

Правильная утилизация этого изделия внесет вклад в защиту окружающей среды. Для получения более подробной информации о переработке этого изделия обращайтесь в компетентный отдел местных органов власти, в организацию, осуществляющую утилизацию бытовых отходов или в магазин, где было приобретено изделие.



ОЧИСТКА: Перед выполнением какой-либо операции по очистке или обслуживанию выключите изделие и отсоедините его от сети электропитания, после чего дайте ему остыть.



ВНИМАНИЕ!

- Не пользуйтесь спиртом или растворителем для очистки изделия.

- Не удаляйте специальные самоклеящиеся этикетки, на которых приводится вся необходимая техническая информация.

• **ОКРАШЕННЫЕ ИЗДЕЛИЯ:** чистите лишь только мягкой тряпкой, при необходимости смоченной в мыльной воде.

• **Латунные и медные изделия:** используйте для очистки мягкую тряпку и жидкий воск.

Отделка данного изделия это абсолютно ручная работа. Неоднородность это отличительная особенность и эксклюзивная ценность уникального продукта.

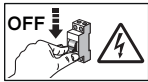
	IT	Classe I
	EN	Class I
	FR	Classe I
	DE	Klasse I
	ES	Clase I
	IT	Classe II
	EN	Class II
	FR	Classe II
	DE	Klasse II
	ES	Clase II
	IT	Classe III
	EN	Class III
	FR	Classe III
	DE	Klasse III
	ES	Clase III
	IT	Apparecchi progettati esclusivamente per lampade autoprotette.
	EN	Luminaire designed to be used only with self-shielded lamps.
	FR	Luminaires conçus pour être utilisés uniquement avec des lampes autoprotégées.
	DE	Ausschließlich für Leuchtmittel mit Schutzschirm vorgesehene Geräte.
	ES	Luminarias diseñadas exclusivamente para lámparas autoprotégidas.
	IT	Apparecchio non idoneo ad essere ricoperto di materiale termicamente isolante.
	EN	Luminaires not suitable for covering with thermally insulating material.
	FR	Luminaires qui ne sont pas conçus pour être recouverts avec un matériau isolant thermique.
	DE	Nicht für die Abdeckung mit wärmedämmendem Material geeignetes Gerät.
	ES	Luminaria no apta para ser recubierta con material termoaislante.
	IT	Sostituire gli schermi di protezione danneggiati.
	EN	Replace any cracked protective shield.
	FR	Remplacer les écrans de protection endommagés.
	DE	Schadhafte Schutzschirme müssen ausgewechselt werden.
	ES	Sustituya las pantallas protectoras dañadas.
RU	Заменить поврежденные защитные экраны	

	IT	Apparecchi non idonei al montaggio diretto su superfici normalmente infiammabili (idoneo solo al montaggio su superfici non combustibili).
	EN	Luminaires not suitable for direct mounting on normally flammable surfaces (suitable only for mounting on non-combustible surfaces).
	FR	Luminaires qui ne sont pas conçus pour une installation directe sur des surfaces normalement inflammables (conçus pour être installés uniquement sur des surfaces non combustibles).
	DE	Nicht für die direkte Montage auf normal feuergefährlichen Flächen (nur für die Montage auf nicht brennbaren Flächen) geeignete Geräte.
	ES	Luminarias no aptas para ser montadas directamente en superficies normalmente inflamables (solo aptas para el montaje en superficies no combustibles).
	IT	Il simbolo indica la distanza minima dagli oggetti illuminati (metri).
	EN	Minimum distance from lighted objects (metres).
	FR	Ce symbole indique la distance minimale à respecter entre le luminaire et les objets éclairés (mètres).
	DE	Das Symbol gibt den Mindestabstand zu den beleuchteten Gegenständen (Meter) an.
	ES	El símbolo indica la distancia mínima de los objetos iluminados (metros).
	IT	Non fissare la sorgente luminosa.
	EN	Do not stare at the light source.
	FR	Ne pas regarder la source lumineuse.
	DE	Das Leuchtmittel darf nicht befestigt werden.
	ES	No mire directamente la fuente luminosa.
RU	Не смотреть на источник света	
	IT	Simbolo RAEE (Rifiuti Apparecchiature Elettriche ed Elettroniche)
	EN	WEEE (Waste Electrical and Electronic Equipment)
	FR	Symbole DEEE (Déchets d'équipements électriques et électroniques)
	DE	WEEE-Symbol (Elektro- und Elektronikgeräte-Abfall)
	ES	Simbolo RAEE (Residuos de Aparatos Eléctricos y Electrónicos)
RU	Символ WEEE (отходы электрического и электронного оборудования)	

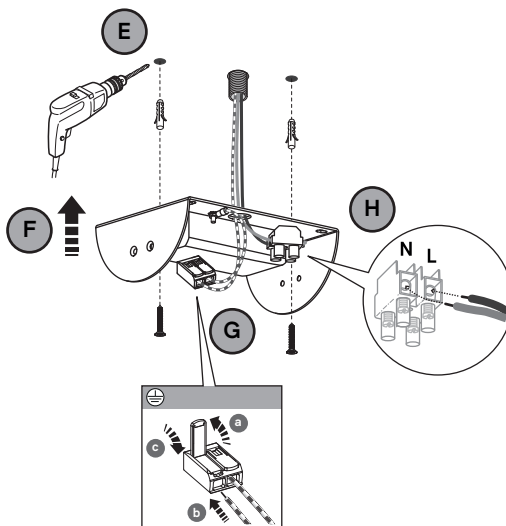
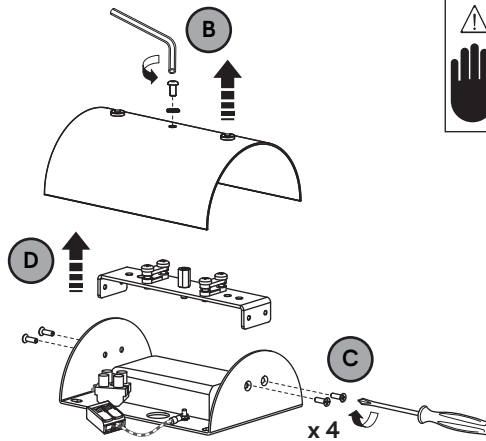
ES LEYENDA **RU** УСЛОВНЫЕ ОБОЗНАЧЕНИЯ

IP20	IT	Apparecchio ordinario.
	EN	Ordinary.
	FR	Luminaire d'éclairage normal.
	DE	Gewöhnliches Gerät.
	ES	Luminaria ordinaria.
RU	Устройство защищено от сильных водяных струй.	
IP3X	IT	Apparecchio a prova di penetrazione di corpi solidi di diametro superiore a 2,5 mm.
	EN	Protected against solid objects greater than 2,5 mm.
	FR	Luminaire protégé contre la pénétration de corps solides de diamètre supérieur à 2,5 mm.
	DE	Vor dem Eindringen von festen Fremdkörpern mit einem Durchmesser von über 2,5 mm geschütztes Gerät.
	ES	Luminaria a prueba de penetración de cuerpos sólidos con un diámetro superior a 2,5 mm.
	RU	Устройство защищено от воды, падающей в виде дождя.
IP4X	IT	Apparecchio a prova di penetrazione di corpi solidi di diametro superiore a 1 mm.
	EN	Protected against solid objects greater than 1 mm.
	FR	Luminaire protégé contre la pénétration de corps solides de diamètre supérieur à 1 mm.
	DE	Vor dem Eindringen von festen Fremdkörpern mit einem Durchmesser von über 1 mm geschütztes Gerät.
	ES	Luminaria a prueba de penetración de cuerpos sólidos con un diámetro superior a 1 mm.
	RU	Устройство защищено от сплошного обрызгивания.
IP5X	IT	Apparecchio protetto contro la polvere.
	EN	Dust-proof.
	FR	Luminaire protégé contre la poussière.
	DE	Vor Staub geschütztes Gerät.
	ES	Luminaria protegida contra el polvo.
RU	Устройство защищено от водяных струй.	
IP6X	IT	Apparecchio totalmente protetto contro la polvere.
	EN	Dust-tight.
	FR	Luminaire totalement protégé contre la poussière.
	DE	Vollständig vor Staub geschütztes Gerät.
	ES	Luminaria totalmente protegida contra el polvo.
RU	Устройство защищено от сильных водяных струй.	

IPX1	IT	Apparecchio protetto contro lo stillicidio.
	EN	Drip-proof.
	FR	Luminaire protégé contre les chutes verticales de gouttes.
	DE	Vor Spritzwasser geschütztes Gerät.
	ES	Luminaria protegida contra goteo.
RU	Обычное устройство.	
IPX3	IT	Apparecchio protetto contro la pioggia.
	EN	Rain-proof.
	FR	Luminaire protégé contre la pluie.
	DE	Vor Regen geschütztes Gerät.
	ES	Luminaria protegida contra la lluvia.
RU	Устройство защищено от вертикально падающих капель воды.	
IPX4	IT	Apparecchio protetto contro gli spruzzi.
	EN	Splash-proof.
	FR	Luminaire protégé contre les projections d'eau.
	DE	Vor Sprühwasser geschütztes Gerät.
	ES	Luminaria protegida contra las salpicaduras.
RU	Устройство защищено от воды, падающей в виде дождя.	
IPX5	IT	Apparecchio protetto contro i getti d'acqua.
	EN	Jet-proof.
	FR	Luminaire protégé contre les jets d'eau.
	DE	Vor Strahlwasser geschütztes Gerät.
	ES	Luminaria protegida contra chorros de agua.
RU	Устройство защищено от сплошного обрызгивания.	
IPX6	IT	Apparecchio protetto contro i getti d'acqua in pressione.
	EN	Powerfull water jet-proof.
	FR	Luminaire protégé contre les jets d'eau puissants.
	DE	Vor Strahlwasser unter Druck geschütztes Gerät.
	ES	Luminaria protegida contra chorros de agua a presión.
RU	Устройство защищено от водяных струй.	
IPX7	IT	Apparecchio stagno all'immersione.
	EN	Watertight (immersible).
	FR	Luminaire étanche à l'immersion.
	DE	Vor zeitweiligem Untertauchen geschütztes Gerät.
	ES	Luminaria hermética a la inmersión.
RU	Устройство защищено от сильных водяных струй.	
IPX8	IT	Apparecchio stagno alla sommersione.
	EN	Pressure-watertight (submersible).
	FR	Luminaire étanche à la submersion.
	DE	Vor andauerndem Untertauchen geschütztes Gerät.
	ES	Luminaria hermética a la sumersión.
RU	Устройство защищено от воздействия при временном погружении в воду.	

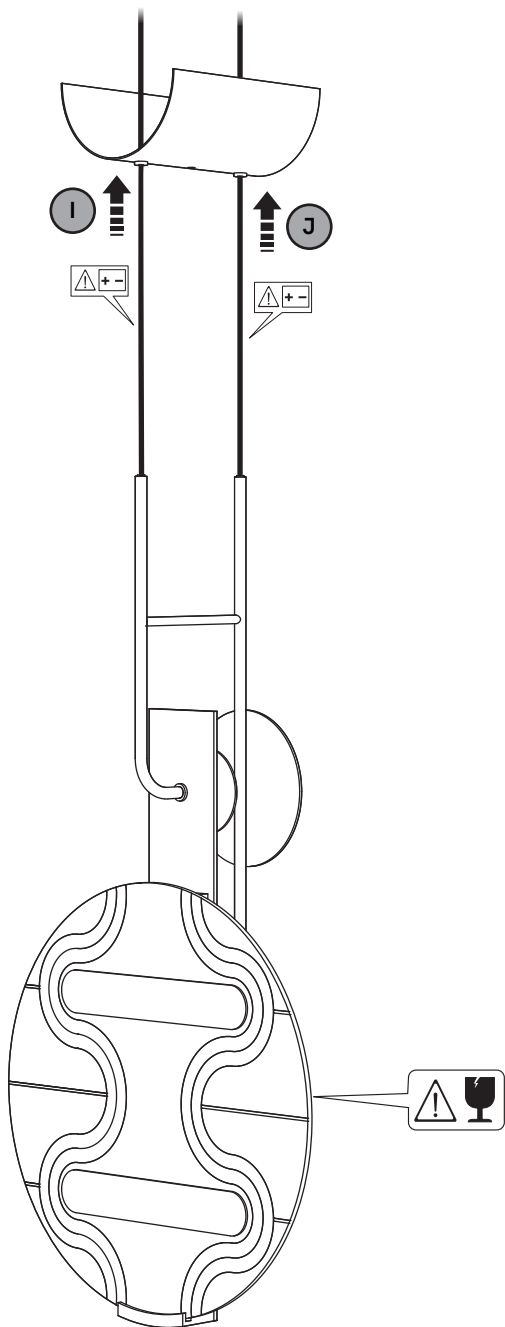


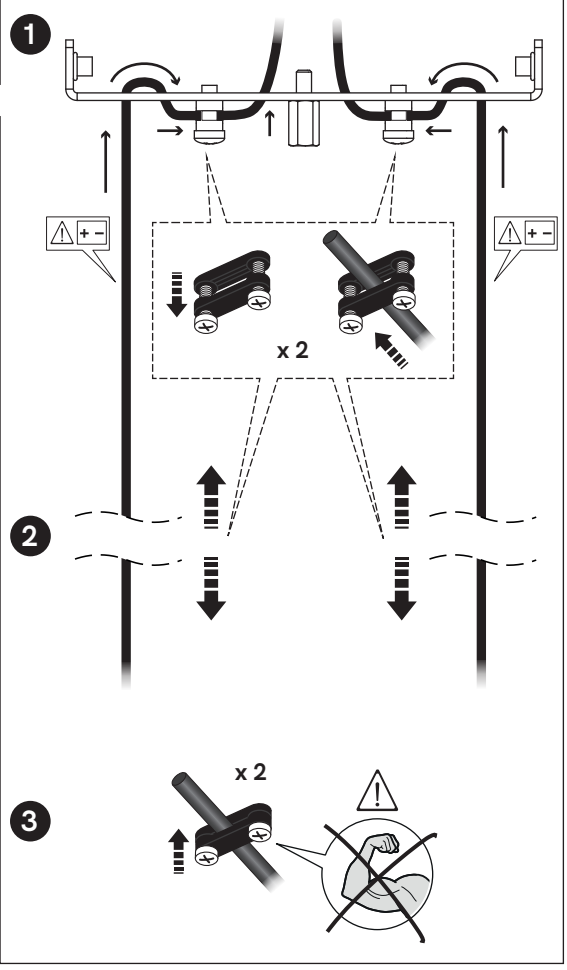
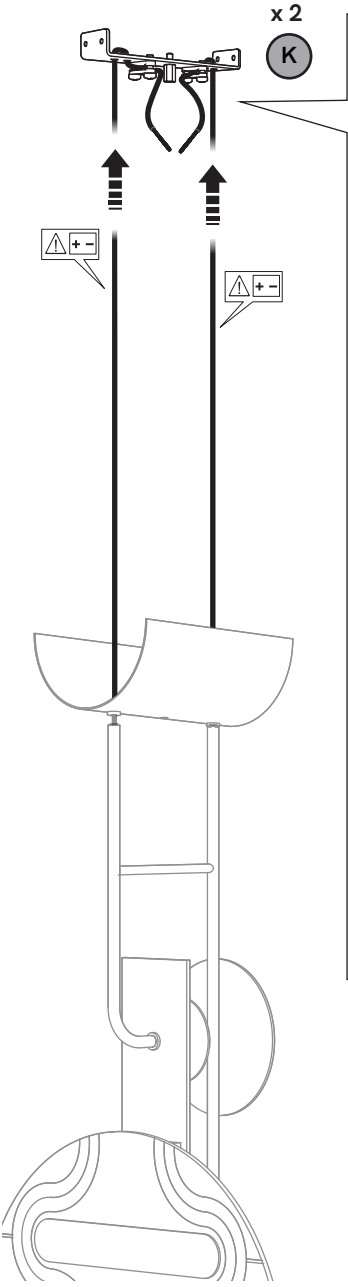
A



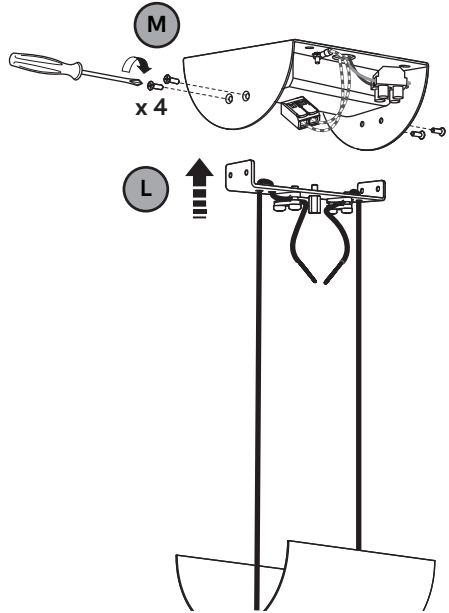
IT USARE TASSELLI E VITI APPROPRIATE (NON FORNITI)

EN USE APPROPRIATE PLUGS AND SCREWS (NOT SUPPLIED)

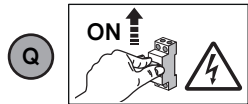
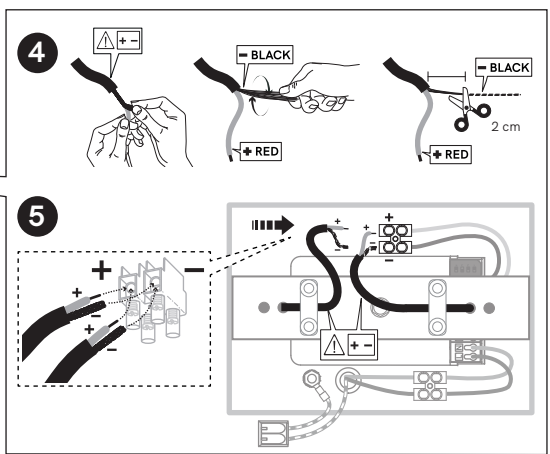
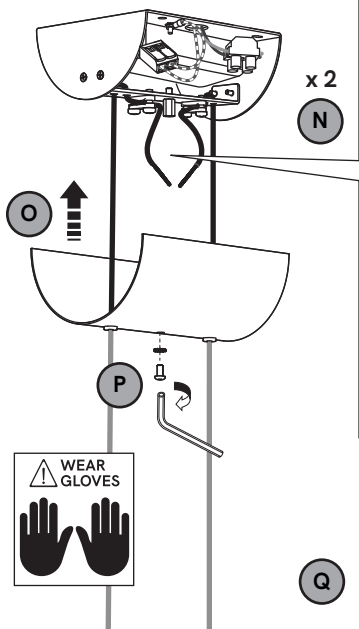




5



6



F3



LED 16W
2700K

220-240 V 50/60 Hz
1350 LM

IP 20
CRI 80

		IT	SORGENTE LUMINOSA SOSTITUIBILE (SOLO LED) DA UN TECNICO PROFESSIONISTA
		EN	REPLACEABLE (LED ONLY) LIGHT SOURCE BY A PROFESSIONAL
		RU	ЗАМЕНЯЕМЫЙ (ТОЛЬКО СВЕТОДИОД) ИСТОЧНИК СВЕТА ПРОФЕССИОНАЛОМ

		IT	ALIMENTAZIONE DI COMANDO SOSTITUIBILE DA UN TECNICO PROFESSIONISTA
		EN	REPLACEABLE CONTROL GEAR BY A PROFESSIONAL
		RU	ЗАМЕНА ПУЛЬТА УПРАВЛЕНИЯ ПРОФЕССИОНАЛОМ

IT	Regolabile con dimmer a taglio di fase IGBT o triac. Utilizzare preferibilmente dimmer dei marchi più noti.
EN	Adjustable with IGBT or triac phase cut dimmer. Preferably use dimmers of the best known brands.
FR	Réglable avec gradateur à coupure de phase IGBT ou triac. Utilisez de préférence des gradateurs des marques les plus connues.
DE	Einstellbar mit IGBT- oder Triac-Phasenabschnittsdimmer. Verwenden Sie vorzugsweise Dimmer der bekanntesten Marken.
ES	Ajustable con atenuador de corte de fase IGBT o triac. Utilizar preferentemente dimmers de las marcas más conocidas.
RU	Регулируется с помощью IGBT или симисторного диммера с отсечкой фазы. Предпочтительно использовать диммеры самых известных брендов.

IL FANALE

Il Fanale Group S.r.l.

Via Olivo Bredariol, 15
31048 San Biagio di Callalta (TV) Italy
info@ilfanale.com
T +39 0422 895200

ilfanale.com