

IL FANALE

IT EN RU

IS.CE.R00

PLIÉ DESIGN BY PAOLO DELL'ELCE

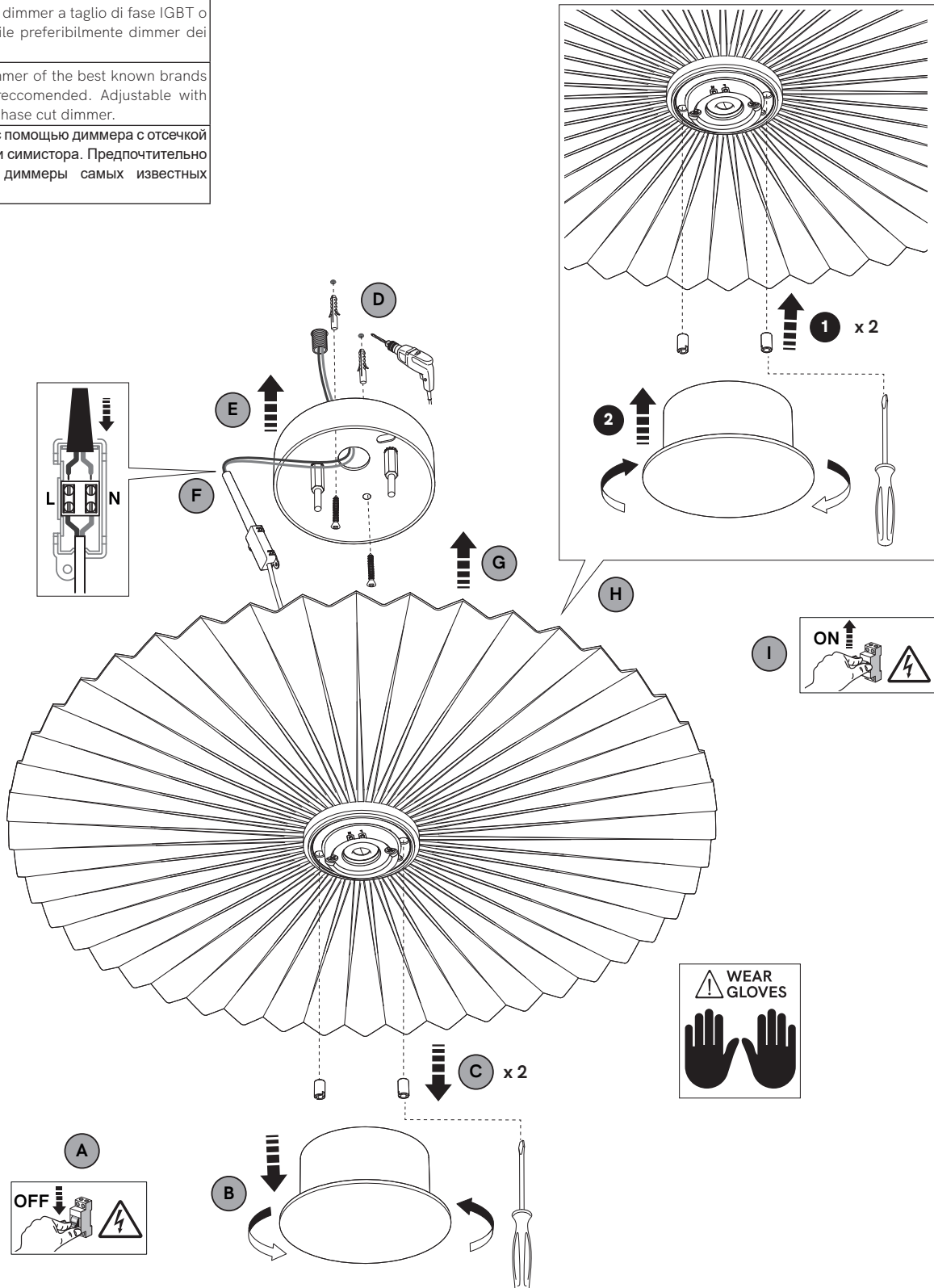
CODES **284.06 - 284.07**

284.06	LED 8W	3000K	700LM	CRI 90	220-240 V	IP 20	A G	F	DIMMABLE	CE	EAC	LED	LED	LED
284.07	LED 10W	3000K	950LM	CRI 90	50/60 Hz									

IT Regolabile con dimmer a taglio di fase IGBT o triac. Utilizzabile preferibilmente dimmer dei marchi più noti

EN The use of dimmer of the best known brands is preferably recommended. Adjustable with IGBT or triac phase cut dimmer.

RU Регулируется с помощью диммера с отсечкой фазы IGBT или симистора. Предпочтительно использовать диммеры самых известных брендов.



IT USARE TASSELLI E VITI APPROPRIATE (NON FORNITI)

EN USE APPROPRIATE DOWELS AND SCREWS (NOT SUPPLIED)

RU ИСПОЛЬЗУЙТЕ СООТВЕТСТВУЮЩИЕ ДУБЕЛИ И ВИНТЫ (НЕ ПРЕДОСТАВЛЯЮТСЯ)

IT N = blu L = marrone

EN N = blue L = brown

RU N = синий L = коричневый

IT AVVERTENZE / LEGENDA

PER IL MONTAGGIO E LA MANUTENZIONE DI QUESTO APPARECCHIO RIVOLGERSI A PROFESSIONISTI QUALIFICATI.

- La sicurezza dell'apparecchio è garantita solo rispettando queste istruzioni sia in fase di installazione che di impiego; è pertanto necessario conservarle.
- Conservare la scatola originale fino al termine di garanzia, in caso di contestazione l'apparecchio deve essere riconsegnato con gli imballi originali.
- Dopo aver tolto l'imballo assicurarsi dell'integrità dell'apparecchio. Se così non fosse o in caso di dubbio non utilizzare l'apparecchio e contattare il proprio rivenditore.

PRIMA DELL'INSTALLAZIONE E IN CASO DI MANUTENZIONE ASSICURARSI CHE SIA STATA TOLTA LA TENSIONE DI ALIMENTAZIONE ALL'APPARECCHIO.

- Prima di eseguire il collegamento all'alimentazione elettrica accertarsi che i dati di targa siano rispondenti a quelli della rete di distribuzione elettrica.
- Il Fanale Group non può essere considerato responsabile per eventuali danni causati da un apparecchio che necessita della messa a terra installato in un impianto elettrico sprovvisto di tale protezione.
- Il Fanale Group declina ogni responsabilità per danni causati da un montaggio non conforme dei propri prodotti.
- L'apparecchio non può essere in alcun modo modificato o manomesso, ogni modifica ne può compromettere la sicurezza rendendo lo stesso pericoloso. Il Fanale group declina ogni responsabilità per i prodotti modificati.
- Non deve essere superata la potenza elettrica massima indicata nei dati tecnici.

- In caso di guasti o malfunzionamenti contattare il proprio rivenditore.

APPARECCHI DA ESTERNO IN OTTONE O RAME: I METALLI VENGONO SOTTOPOSTI AD UN TRATTAMENTO DI OSSIDAZIONE ACCELERATA CHE CONFERISCE UNA PARTICOLARE PATINA DI INVECCHIAMENTO, CHE NOI DEFINIAMO "ANTICATO". L'OSSIDAZIONE DEGLI APPARECCHI CONTINUA NEL TEMPO PORTANDO L'APPARECCHIO AD UNA "MATURAZIONE" IN BASE AGLI AGENTI ATMOSFERICI DELLA ZONA, ACQUISTANDO UN COLORE PIU' SCURO TIPICO DI UN'OSSIDAZIONE NATURALE.

APPARECCHI DA ESTERNO IN FERRO ANTICATO: L'AZIENDA ESE-

GUE UN TRATTAMENTO DI VERNICIATURA TRASPARENTE CHE RALLENTA IL PROCESSO DI OSSIDAZIONE.

LED VERSIONI LED: la sorgente luminosa non può essere sostituita dal cliente. Per informazioni contattare il proprio rivenditore.

Il simbolo RAEE utilizzato per questo prodotto indica che quest'ultimo non può essere trattato come rifiuto domestico. Lo smaltimento corretto di questo prodotto contribuirà a proteggere l'ambiente. Per maggiori informazioni sul riciclaggio di questo prodotto, rivolgersi all'ufficio competente del proprio ente locale, alla società addetta allo smaltimento dei rifiuti domestici o al negozio dove è stato acquistato il prodotto.

PULIZIA: prima di effettuare qualsiasi operazione di pulizia o di manutenzione, spegnere l'apparecchio e disinserire il collegamento alla rete di alimentazione elettrica e lasciare riposare fino al raffreddamento dello stesso.

ATTENZIONI!

- Non utilizzare alcool o solventi per la pulizia.
- Non rimuovere le apposite etichette adesive che contengono tutte le necessarie informazioni tecniche.

• **APPARECCHI VERNICIATI:** utilizzare esclusivamente un panno morbido eventualmente inumidito con acqua e sapone.

• **APPARECCHI IN OTTONE E RAME:** utilizzare un panno morbido e cera liquida.

La finitura di questa lampada è realizzata a mano con metodi artigianali. La non omogeneità è un elemento distintivo che rende questo prodotto "unico".

	Classe I
	Classe II
	Classe III
	Apparecchi progettati esclusivamente per lampade autoprotette.

EN REMARKS / KEY GUIDE

FOR THE INSTALLATION AND THE MAINTENANCE OF THIS APPLIANCE, PLEASE CONTACT A QUALIFIED PROFESSIONAL.

The appliance safety is only guaranteed if the following instructions are respected during both installation and use; it is therefore necessary to keep them.

- Keep the original box until the warranty period, in case of dispute the appliance must be returned with the original packaging.
- After removing the packaging, check the integrity of the appliance. If this is not the case, or if you are in doubt, do not use the appliance and contact your dealer.

BEFORE INSTALLATION AND IN CASES OF MAINTENANCE, ENSURE THAT THE POWER SUPPLY HAS BEEN SHUT OFF TO THE APPLIANCE.

- Before connecting the power supply make sure that the plate information corresponds to those of the electrical distribution network.
- The Fanale Group is not responsible for any damage caused by an appliance that needs to be grounded and is installed in an electrical system that is not grounded.
- The Fanale Group is not responsible for damages caused from a non-compliant installation of its products.
- The appliance cannot be modified or tampered with in any way; any modification may compromise its safety and making it dangerous. The Fanale group is not responsible for modified products.
- Do not exceed the maximum electrical power indicated in the technical data.
- In the case of failure or malfunction contact your dealer.

BRASS OR COPPER OUTDOOR LUMINAIRES: METALS UNDERGO AN ACCELERATED OXIDATION TREATMENT THAT GIVES A PARTICULAR AGEING COATING, CALLED "ANTICATO", THE OXIDATION PROCESS OF THE DEVICES LASTS OVER TIME REACHING A MATURATION LEVEL DUE TO WEATHERING AGENTS OF THE AREA, BY ACQUIRING A TYPICAL NATURAL OXIDATION DARK COLOUR.

ANTIQUE IRON OUTDOOR LUMINAIRES: THE COMPANY ADDS A LAYER OF TRANSPARENT PAINT THAT SLOWS DOWN OXIDATION PROCESS.

LED VERSIONS: the light source cannot be replaced by the client. for information contact your dealer.

The use of the WEEE symbol indicates that this product may not be treated as household waste. By ensuring this product is disposed of correctly, you will help protect the environment. For more detailed information about the recycling of this product, please contact your local authority, your household waste disposal service provider or the shop where you purchased the product.

CLEANING: before carrying out any cleaning or maintenance, switch off the appliance and disconnect from the electrical distribution network and let stand until it has cooled.

WARNING!

- Do not use alcohol or solvents when cleaning.
- Do not remove the labels affixed which contain important technical specifications of the lighting fixture.

• **IRON OR COP-TEN OUTDOOR APPLIANCES (PAINTED):** only use a soft cloth moistened with water and mild soap.

• **BRASS AND COPPER OUTDOOR APPLIANCES:** only use a soft cloth and liquid wax.

The finishing of this item is a totally handcrafted processing. The inhomogeneity is a distinctive element and an exclusive value of a "unique" product.

	Class I
	Class II
	Class III
	Luminaire designed to be used only with self-shielded lamps.

RU ПРЕДУПРЕЖДЕНИЯ / УСЛОВНЫЕ ОБОЗНАЧЕНИЯ

ОПЕРАЦИИ МОНТАЖА И ОБСЛУЖИВАНИЯ ЭТОГО ИЗДЕЛИЯ ДОЛЖНЫ ВЫПОЛНЯТЬСЯ КВАЛИФИЦИРОВАННЫМИ СПЕЦИАЛИСТАМИ.

- Безопасность изделия гарантирована лишь только в случае соблюдения настоящей инструкции как во время установки, так и во время использования, поэтому, ее следует сохранять.
- Сохраните оригинальную упаковку до истечения гарантийного срока, при предъявлении претензий изделие необходимо вернуть в оригинальной упаковке.
- После распаковки изделия убедитесь в его сохранности. При обнаружении повреждений или в случае сомнений не пользуйтесь изделием и свяжитесь с его продавцом.

ПЕРЕД УСТАНОВКОЙ И ПРИ ВЫПОЛНЕНИИ ОБСЛУЖИВАНИЯ УБЕДИТЕСЬ В ТОМ, ЧТО НАПРЯЖЕНИЕ ПИТАНИЯ ИЗДЕЛИЯ БЫЛО ОТКЛЮЧЕНО.

- Перед подключением к источнику электрического питания убедитесь, что данные паспортной таблички соответствуют данным сети электропитания.
- Компания Il Fanale group не несет ответственности за ущерб, вызванный изделием, которое должно быть заземлено, но было установлено на электрическую систему без защитного заземления.
- Компания Il Fanale group снимает с себя ответственность за ущерб, вызванный неправильной установкой его продукции.
- Ни в коем случае нельзя вносить изменения в изделие или выводить его из строя, любое изменение может нарушить его безопасность и стать причиной опасности. Компания Il Fanale group не несет ответственности за изделия, в которые были внесены изменения.
- Нельзя превышать максимальную электрическую мощность, указанную в технических данных.

ЛАТУННЫЕ ИЛИ МЕДНЫЕ ИЗДЕЛИЯ ДЛЯ НАРУЖНОЙ УСТАНОВКИ: МЕТАЛЛ ПОДВЕРГАЕТСЯ ОБРАБОТКЕ УСКОРЕННОГО ОКСИДИРОВАНИЯ, СОЗДАЮЩЕЙ СПЕЦИАЛЬНУЮ ПЛЕНКУ ПОХОЖУЮ НА ЭФФЕКТ СТАРЕНИЯ, КОТОРЫЙ МЫ НАЗЫВАЕМ "СОСТАРЕННЫЙ".

С ТЕЧЕНИЕМ ВРЕМЕНИ ОКСИДИРОВАНИЕ ИЗДЕЛИЙ ПРОДОЛЖАЕТСЯ, В РЕЗУЛЬТАТЕ ЧЕГО ОБНАРУЖИВАЮТСЯ ИХ "СОЗРЕВАНИЕ" В ЗАВИСИМОСТИ ОТ ИМЕЮЩИХСЯ АТМОСФЕРНЫХ УСЛОВИЙ, И ИЗДЕЛИЯ ПРИОБРЕТАЮТ БОЛЕЕ ТЕМНУЮ ОКРАСКУ, ХАРАКТЕРНУЮ ДЛЯ ЕСТЕСТВЕННОГО ОКСИДИРОВАНИЯ.

ИЗДЕЛИЯ ДЛЯ НАРУЖНОЙ УСТАНОВКИ ИЗ СОСТАРЕННОГО ЖЕЛЕЗА: КОМПАНИЯ ПОКРЫВАЕТ ИЗДЕЛИЕ СЛОЕМ ПРОЗРАЧНОГО ЛАКА, ЗАМЕДЛЯЮЩЕГО ПРОЦЕСС ОКСИДИРОВАНИЯ.

СВЕТОДИОДНЫЕ ВАРИАНТЫ: Клиент не может заменять источник света. За справками обратитесь к продавцу изделия.

Этот символ, нанесенный на изделие, означает, что в конце срока эксплуатации его следует утилизировать отдельно от бытовых отходов.

Правильная утилизация этого изделия внесет вклад в защиту окружающей среды. Для получения более подробной информации о переработке этого изделия обращайтесь в компетентный отдел местных органов власти, в организацию, осуществляющую утилизацию бытовых отходов или в магазин, где было приобретено изделие.

ОЧИСТКА: Перед выполнением какой-либо операции по очистке или обслуживанию выключите изделие и отсоедините его от сети электропитания, после чего дайте ему остыть.

ВНИМАНИЕ!

- Не пользуйтесь спиртом или растворителем для очистки изделия.
- Не удаляйте специальные самоклеющиеся этикетки, на которых приводится вся необходимая техническая информация.

• **ОКРАШЕННЫЕ ИЗДЕЛИЯ:** чистите лишь только мягкой тряпкой, при необходимости смоченной в мыльной воде.

• **Латунные и медные изделия:** используйте для очистки мягкую тряпку и жидкий воск.

Неоднократно это изделие это абсолютно ручная работа. Неоднократно это отличительная особенность и эксклюзивная ценность уникального продукта.

	Класс I
	Класс II
	Класс III
	Устройства, разработанные исключительно для самозащитных ламп
	Устройство не может покрываться теплоизоляционным материалом.

	Apparecchio non idoneo ad essere ricoperto di materiale termicamente isolante.
	Sostituire gli schermi di protezione danneggiati.
	Apparecchi non idonei al montaggio diretto su superfici normalmente infiammabili (idone solo al montaggio su superfici non combustibili).
	Il simbolo indica la distanza minima dagli oggetti illuminati (metri).
	Non fissare la sorgente luminosa.
	Sorgente luminosa (SOLO LED) sostituibile da un tecnico professionista.
IP20	Apparecchio ordinario.
IP3X	Apparecchio a prova di penetrazione di corpi solidi di diametro superiore a 2,5 mm.
IP4X	Apparecchio a prova di penetrazione di corpi solidi di diametro superiore a 1 mm.
IP5X	Apparecchio protetto contro la polvere.
IP6X	Apparecchio totalmente protetto contro la polvere.
IPX1	Apparecchio protetto contro lo stillicidio.
IPX3	Apparecchio protetto contro la pioggia.
IPX4	Apparecchio protetto contro gli spruzzi.
IPX5	Apparecchio protetto contro i getti d'acqua.
IPX6	Apparecchio protetto contro i getti d'acqua in pressione.
IPX7	Apparecchio stagno all'immersione.
IPX8	Apparecchio stagno alla sommersione.

	Luminaires not suitable for covering with thermally insulating material.
	Replace any cracked protective shield.
	Luminaires not suitable for direct mounting on normally flammable surfaces (suitable only for mounting on non-combustible surfaces).
	Minimum distance from lighted objects (metres).
	Do not stare at the light source.
	Replaceable (LED ONLY) light source by a professional.
IP20	Ordinary.
IP3X	Protected against solid objects greater than 2.5 mm.
IP4X	Protected against solid objects greater than 1 mm.
IP5X	Dust-proof.
IP6X	Dust-tight.
IPX1	Drip-proof.
IPX3	Rain-proof.
IPX4	Splash-proof.
IPX5	Jet-proof.
IPX6	Powerfull water jet-proof.
IPX7	Watertight (immersible).
IPX8	Pressure-watertight (submersible).

	Заменить поврежденные защитные экраны
	Устройства, непригодные для непосредственного монтажа на обычно воспламеняющиеся поверхности (они пригодны только для монтажа на негорючие поверхности)
	Символ указывает минимальное расстояние от освещенных предметов, метры
	Не смотреть на источник света
	Заменяемый (ТОЛЬКО СВЕТОДИОД) источник света профессионалом.
IP20	Устройство защищено от сильных водяных струй.
IP3X	Устройство защищено от воды, падающей в виде дождя.
IP4X	Устройство защищено от сплошного обрызгивания.
IP5X	Устройство защищено от водяных струй.
IP6X	Устройство защищено от сильных водяных струй.
IPX1	Обычное устройство.
IPX3	Устройство защищено от вертикально падающих капель воды.
IPX4	Устройство защищено от воды, падающей в виде дождя.
IPX5	Устройство защищено от сплошного обрызгивания.
IPX6	Устройство защищено от водяных струй.
IPX7	Устройство защищено от сильных водяных струй.
IPX8	Устройство защищено от воздействия при временном погружении в воду.