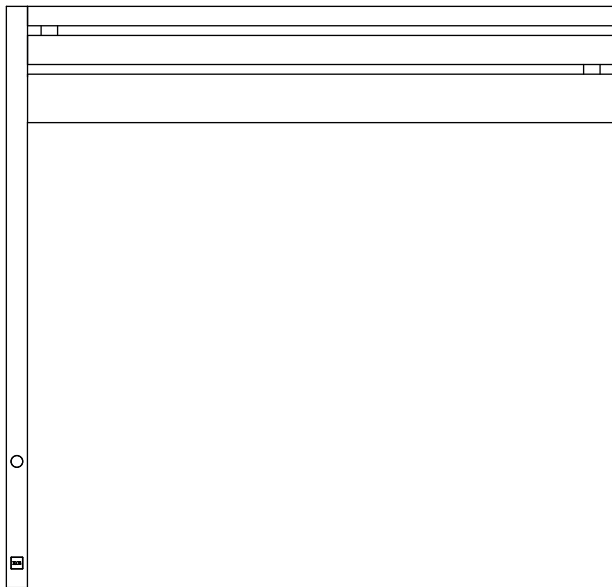


Black Flag



Design Konstantin Grcic, 2023


FLOS

ISTRUZIONI DI INSTALLAZIONE ED IMPIEGO

ATTENZIONE!

La sicurezza dell'apparecchio é garantita solo rispettando queste istruzioni sia in fase di installazione che di impiego; é pertanto necessario conservarle.

AVVERTENZE:

- All'atto dell'installazione ed ogni volta che si interviene sull'apparecchio, assicurarsi che sia stata tolta la tensione di alimentazione.
- L'apparecchio non può essere in alcun modo modificato o manomesso, ogni modifica ne può compromettere la sicurezza rendendo lo stesso pericoloso. FLOS declina ogni responsabilità per i prodotti modificati.
- L'apparecchio è esente dal rischio di emissione fotobiologica.
- Per la sostituzione della sorgente luminosa contattare FLOS.
- Per un funzionamento sicuro e corretto é necessario che questo apparecchio sia collegato ad un efficiente impianto di messa a terra.
- Il simbolo  riportato sull'apparecchio indica che il prodotto deve essere smaltito in modo differenziato dai rifiuti urbani.

DATI TECNICI

FLAG: 75W LED

FLAG PRO: 82W LED

ISTRUZIONI PER LA PULIZIA DELL'APPARECCHIO


- Per la pulizia dell'apparecchio utilizzare esclusivamente un panno morbido eventualmente inumidito con acqua e sapone.
- **Attenzione:** non utilizzare alcool o solventi.

INSTRUCTION FOR CORRECT INSTALLATION AND USE

WARNING!

The safety of this fitting can only be guaranteed if these instructions are observed, during both installation and use. Please retain these instructions safety.

REMARKS:

- When installing and whenever acting on the appliance, ensure that the power supply has been switched off.
- The appliance may in no way be modified or tampered with. Any modification may compromise safety and making the appliance itself dangerous. FLOS declines all responsibility for products that are modified.
- The device carries no risk of photobiological emissions.
- Please contact FLOS to replace the light source.
- This appliance must be connected to an efficient grounding system in order to work safely and correctly.
- The symbol  shown on the device indicates that the product must be disposed of in a different manner than with the urban waste.

TECHNICAL DATA

FLAG: 75W LED

FLAG PRO: 82W LED

CLEANING INSTRUCTIONS

- Use only a soft cloth to clean the appliance, dampened with water and soap or mild cleanser if needed for resistant dirt.
- **Warning:** do not use alcohol or other solvents.

INSTALLATION - UND GEBRAUCHSANWEISUNGEN

ACHTUNG!

Wir garantieren nur dann für die Sicherheit der Leuchte, wenn diese Anweisungen sowohl bei der Installation als auch beim Gebrauch genau beachtet werden. Es ist daher ratsam, sie aufzubewahren.

BEMERKUNGEN:

- Bei der Installation und bei Eingriffen an der Leuchte ist sicherzustellen, daß die Anlage vom Netz abgeschaltet ist.
- Der Apparat darf auf keinen Fall veraendert oder unerlaubt geoeffnet werden, jede Veraenderung desselben kann die Sicherheit in Frage stellen und somit gefaehrlich werden. FLOS lehnt jede Verantwortung fuer unsachgemaess behandelte Produkte ab.
- Das Gerät ist frei von photobiologischen Emissionsgefahren.
- Wenden Sie sich an FLOS, wenn Sie die Lichtquelle austauschen lassen möchten.
- Für eine sichere und ordnungsgemäße Funktionsweise ist diese Leuchte an eine effiziente Erdungsanlage anzuschließen.
- Das auf dem Gerät wiedergegebene Symbol  zeigt an, dass das Produkt getrennt vom Stadtmüll entsorgt werden muss.

TECHNISCHE DATEN

FLAG: 75W LED

FLAG PRO: 82W LED

REINIGUNGSVORSCHRIFTEN


- Bei der Reinigung der Leuchte darf man ausschließlich weiche Tücher verwenden. Eventuell kann man diese mit Wasser und Seife oder mit einem neutralen Reinigungsmittel anfeuchten.
- **Achtung:** Weder Alkohol noch Lösungsmittel verwenden.

INSTRUCTIONS D'INSTALLATION ET D'EMPLOI

ATTENTION!

La sûreté de cet appareil est garantie uniquement si l'on respecte ces instructions soit en phase d'installation soit pendant l'utilisation; il faut donc les conserver.

NOTICES:

- Au moment de l'installation et chaque fois que l'on intervient sur l'appareil, s'assurer que la tension d'alimentation a été coupée.
- L'appareil ne peut être modifié ou altéré de quelque manière que ce soit, toute modification peut compromettre sa sécurité en le rendant dangereux. FLOS décline toute responsabilité sur les produits modifiés.
- L'appareil ne présente aucun risque photobiologique.
- Pour le remplacement de la source lumineuse, contacter FLOS.
- Pour un fonctionnement sûr et correct, il est nécessaire que l'appareil soit relié à une installation efficace de mise à la terre.
- Le symbole  montré sur l'appareil indique que le produit doit être éliminé d'une autre façon que celle avec les déchets urbains.

DONNEES TECHNIQUES

FLAG: 75W LED

FLAG PRO: 82W LED

INSTRUCTIONS POUR LE NETTOYAGE


- Pour le nettoyage de l'appareil utiliser exclusivement un chiffon doux, humecté si nécessaire, avec de l'eau et du savon ou avec un détergent neutre pour les salissures les plus tenaces.
- **Attention:** ne pas utiliser d'alcool ou solvants.

INSTRUCCIONES DE INSTALACIÓN Y DE USO

¡ATENCIÓN!

La seguridad del aparato sólo puede garantizarse con la condición de que se respeten las siguientes instrucciones, tanto en la fase de instalación como de uso, por lo cual se recomienda conservarlas.

ADVERTENCIA:

- Para efectuar la instalación, y cada vez que se efectúe alguna operación en el aparato, asegurarse de haber cortado la corriente eléctrica.
- El aparato no puede ser en ningún caso modificado o forzado, cualquier modificación puede comprometer la seguridad haciéndolo peligroso. FLOS declina cualquier responsabilidad por los productos modificados.
- El aparato no presenta ningún riesgo fotobiológico.
- Para sustituir la fuente luminosa, póngase en contacto con FLOS.
- Para obtener un funcionamiento seguro y correcto es necesario que este aparato sea conectado a un eficiente sistema de tierra.
- El símbolo  que aparece en el aparato indica que el producto debe ser eliminado en modo diferenciado del resto de los desechos urbanos.

DATOS TÉCNICOS

FLAG: 75W LED

FLAG PRO: 82W LED

INSTRUCCIONES PARA LIMPIAR EL APARATO


- Para la limpieza del aparato, utilizar exclusivamente un paño suave. En caso de suciedad más resistente, humedecer el paño con agua y jabón o un detergente neutro.
- **Advertencia:** no emplear alcohol ni disolventes.

INSTRUÇÕES INSTALAÇÃO E USO

ATENÇÃO!

A segurança do aparelho é garantida somente se respeitarmos as instruções tanto na fase de instalação como na de uso; portanto é necessário conservar tais instruções.

ADVERTÊNCIA:

- Para efectuar a instalação, e todas as vezes que se efectue uma intervenção no aparelho, é preciso controlar com toda a certeza que o mesmo não está ligado à corrente eléctrica.
- De forma alguma o aparelho deve ser modificado ou alterado, toda e qualquer modificação pode comprometer a segurança tornando o aparelho perigoso. FLOS declina toda e qualquer responsabilidade pelos produtos modificados.
- O aparelho está livre do risco de emissão fotobiológica.
- Para a substituição da fonte luminosa, contactar a FLOS.
- Para um funcionamento seguro e correcto é necessário que este aparelho esteja ligado a uma eficiente instalação de ligação a terra.
- O símbolo  indicado no aparelho indica que o produto deve ser eliminado de forma diferenciada em relação ao lixo urbano.

DATOS TÉCNICOS

FLAG: 75W LED

FLAG PRO: 82W LED

INSTRUÇÕES PARA A LIMPEZA DO APARELHO

- Para limpeza do aparelho utilizar exclusivamente um tecido macio eventualmente úmido com água e sabão ou detergente neutro para a sujeira mais difícil.
- **Atenção:** não utilizar álcool ou solventes.

ИНСТРУКЦИИ ПО МОНТАЖУ И ПРИМЕНЕНИЮ

ВНИМАНИЕ!

Надёжность устройства гарантируется только при соблюдении данных инструкций, как в фазе монтажа, так и при применении, поэтому необходимо обеспечить их сохранность.

ПРЕДУПРЕЖДЕНИЯ:

- Во время монтажа и каждый раз при проведении работ с устройством, убедиться в том, что устройство отключено от питания.
- Не следует разбирать устройство или вносить какие-либо изменения в его конструкцию, любые изменения могут снизить надёжность устройства и сделать его опасным. FLOS не несёт ответственность за продукцию, в которую были внесены изменения.
- Устройство не обладает риском фотобиологической эмиссии.
- Для замены светового источника свяжитесь с FLOS.
- Для надежного и правильного функционирования данного устройства необходимо обеспечить его подключение к эффективной системе заземления.
- Приведенный на устройстве символ  указывает на то, что данная продукция должна утилизироваться отдельно от бытовых отходов.

ТЕХНИЧЕСКИЕ ДАННЫЕ

FLAG: 75Вт LED

FLAG PRO: 82Вт LED

ИНСТРУКЦИИ ПО ОЧИСТКЕ УСТРОЙСТВА


- Для очистки устройства использовать только мягкую тряпку, смоченную водой с мылом или нейтральным моющим средством для наиболее стойких загрязнений.
- **Внимание:** Не использовать спирт или другие растворители.

正确安装指南和使用说明

警告！

只有在安装阶段和使用期间遵守这份说明书的要求，才能保证设备的安全。因此请妥善保管此说明书。

注意事项：

- 在安装和每次对灯具进行操作时，必须确保电源已被切断。
- 不得以任何方式更改或胡乱摆弄灯具，任何更改都可能危害到安全，使之成为危险的灯具。FLOS绝对对任何被更改的产品负有责任。
- 本装置无需远程电源，但需要直接连接到局域网电源网络中。
- 该产品不具有光生物辐射的风险。
- 如需更换光源，请联系FLOS。
- 为了保证设备安全可靠地、正确地运转，设备必须与一个高效的接地系统相连接。
- 灯具上标有  符号，表明产品废品的处理方式与普通城市垃圾的处理方式不同。

技术参数

FLAG: 75W LED

FLAG PRO: 82W LED

灯具清洗说明


- 清理装置时，只能使用“微纤维”材料的抹布进行。
- 警告：不得使用酒精或溶剂。

تعليمات للتركيب والاستعمال بصورة صحيحة

تحذير!

لا يمكن ضمان سلامة هذا التركيب إلا إذا روعيت هذه التعليمات أثناء التركيب والاستعمال. يرجى حفظ تعليمات السلامة هذه.

ملاحظات:

- عند القيام في التركيب وفي كل مرة يراد القيام بأى تدخل على الجهاز، التأكد أولاً من القيام بفصل جهد التموين الكهربائي.
- لا يمكن القيام بأي تعديل أو تغيير في الجهاز بأشكال من الأشكال، كل تغيير قد يخل في أمان الجهاز جاعلاً هذا الأخير خطيراً. FLOS لا تتحمل أية مسؤولية تجاه الأجهزة التي تعرضت للتغييرات أو تعديلات.
- الجهاز لا يمثل أي خطر بحدوث انبعاثات ضوئية بيولوجية.
- اتصل بـ FLOS، من أجل استبدال المصدر الضوئي.
- الرمز  الموجود على الجهاز يشير إلى أنه يجب التخلص من الجهاز بصورة مختلفة عن طريقة التخلص من النفايات الحضرية.
- للحصول على فعالية مضمونة وصحيحة، من الضروري أن يكون هذا الجهاز موصول في هيئة إيصال أرضية جيدة.

البيانات الفنية

FLAG: 75W LED
FLAG PRO: 82W LED

تعليمات التنظيف


- لتنظيف الجهاز إستعمال فقط قطعة قماش ناعمة، التي من الممكن أن تكون مرطبة بالماء والصابون أو مادة تنظيف حيادية لتنظيف الوسخ الشديد.
- تنبيه: عدم إستعمال الكحول أو مواد الإذابة.

설치 및 사용 지침

설치 지침 및 사용 시 주의 사항!

설치 및 사용에 관한 지침을 모두 준수해야만 장치의 안전이 보장됩니다. 설명서를 잘 보관하십시오.

경고:

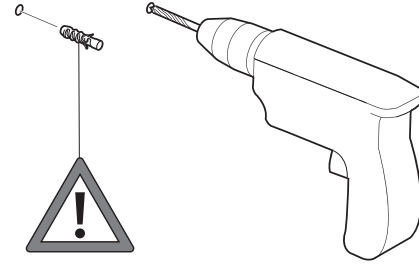
- 설치 작업 및 장치에 대한 작업을 할 때마다, 전원 공급 장치가 분리되었는지 꼭 확인하십시오.
- 이 장치는 어떤 방식으로든 개조하거나 조작할 수 없으며, 개조하는 경우 안전성이 저하되어 위험해질 수 있습니다. FLOS는 개조된 제품에 대해 모든 책임을 거부합니다.
- 이 장치는 광생물학적 방출의 위험이 없습니다.
- 광원 교체는 FLOS에 문의하십시오.
- 장치의 안전하고 올바른 작동을 위해 효율적인 접지 시스템에 장치를 연결하십시오.
- 장치에 표시된  기호는 제품이 일반 폐기물이 아니며 분리 폐기되어야 함을 의미합니다.

기술 자료

FLAG: 75W LED
FLAG PRO: 82W LED

장치 세척 지침

- 장치를 세척할 때 비누와 물에 적신 부드러운 천만 사용하십시오.
- 경고: 알코올이나 용제를 사용하지 마십시오.



IT	Fig.3-5 NOTA BENE: Scegliere i tasselli ad espansione idonei per la superficie destinata al montaggio.
EN	Pic.3-5 NOTE: Select and employ screw anchors which are suited to the surface where the appliance is to be installed.
DE	Abb.3-5 BEACHTEN SIE! Die dehnbaren Einsatzstücke sind angemessen für die vorgesehene Oberfläche zur Montage auszuwählen.
FR	Fig.3-5 NOTE: Choisir les chevilles à expansion correctes pour la superficie destinée au montage.
ES	Fig.3-5 Nota importante: Elegir los tacos de expansión idoneos para la superficie destinada al montaje.
PT	Fig.3-5 Observar bem: escolher as buchas de expansão idóneas para a superfície destinada a montagem.
RUS	Рис.3-5 ПРИМЕЧАНИЕ: Выбирать расширительные вставки, соответствующие поверхности, предназначенной для монтажа.
CN	图3-5 注意：要选择适合安装墙壁的膨胀螺丝。
SA	شكل 3-5 ملحوظة: اختر الخواير المطابقة للسطح المراد التركيب عليه.
KR	그림 3-5 참고 사항: 장착할 표면에 적합한 확장 앵커를 선택하십시오.

Fig. 1

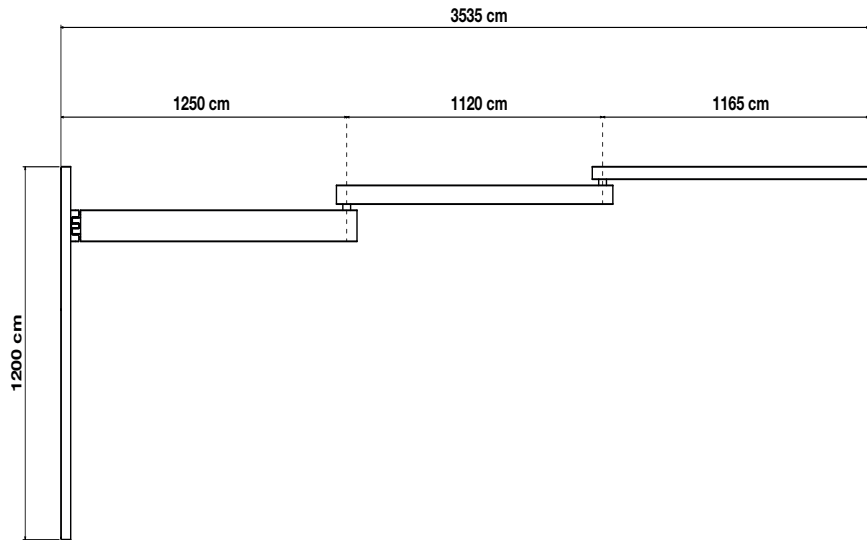


Fig. 2

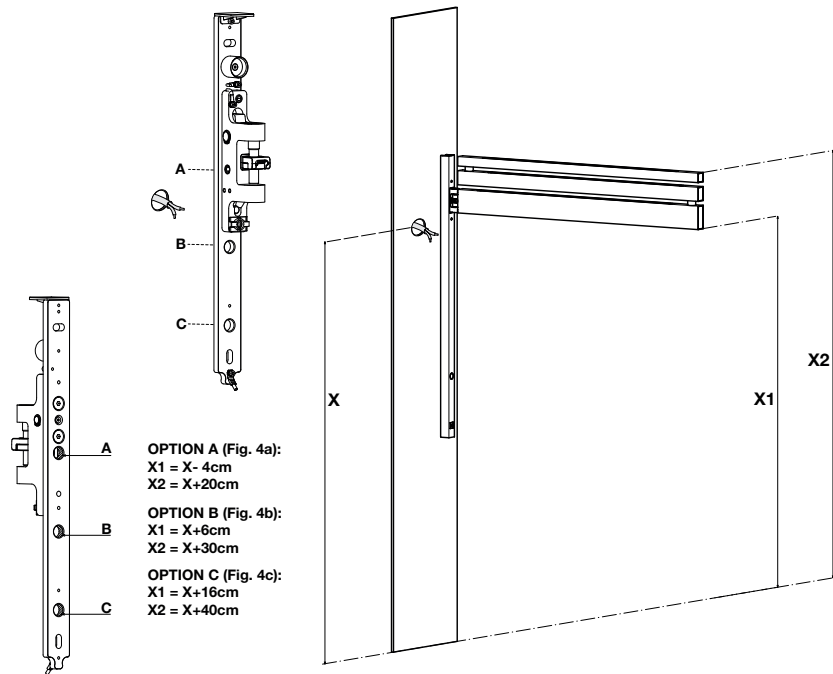


Fig. 3

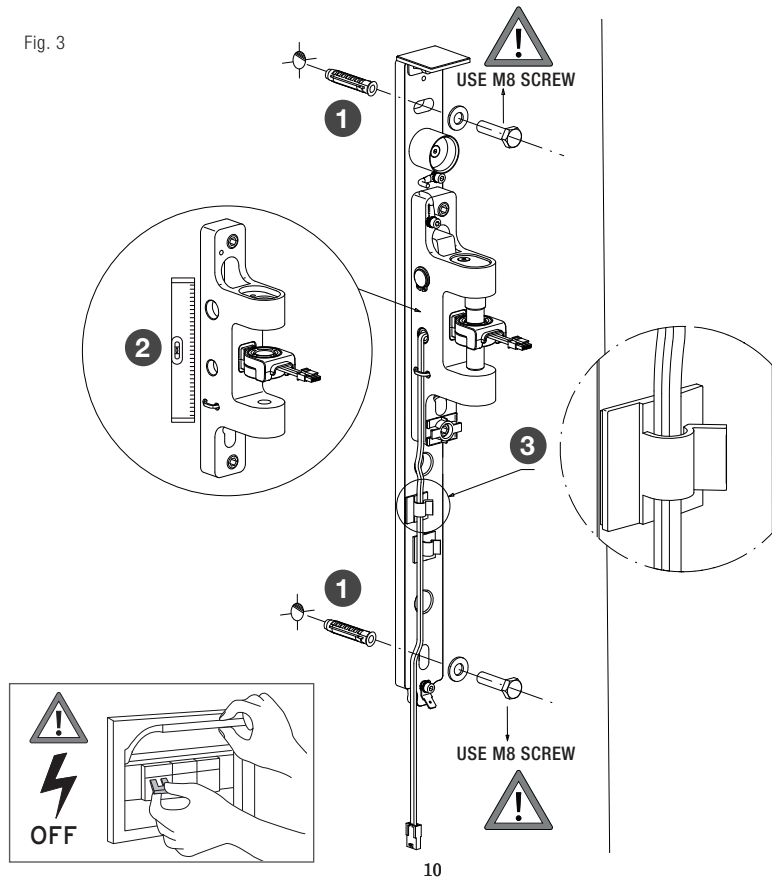


Fig. 4a

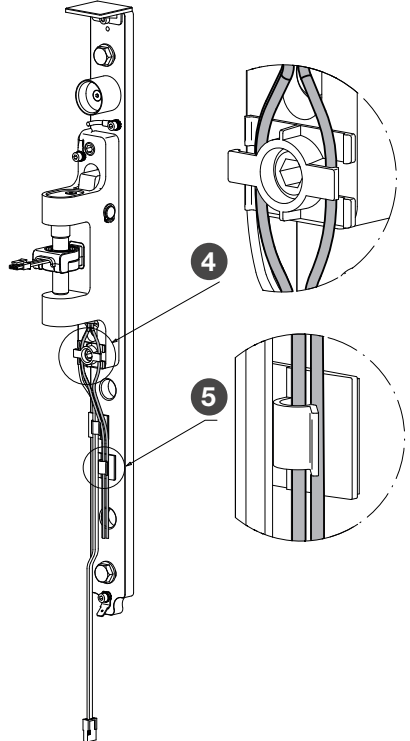
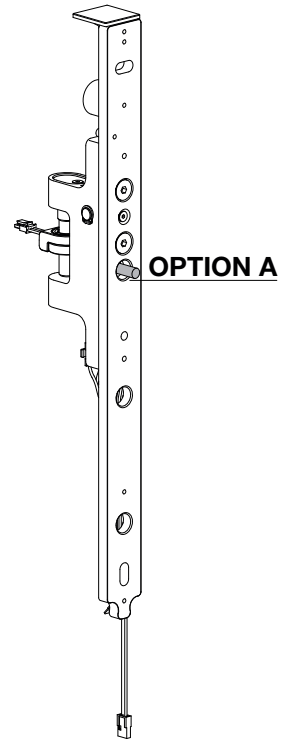
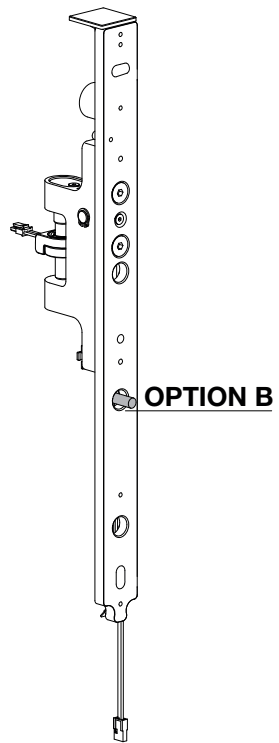


Fig. 4b



12

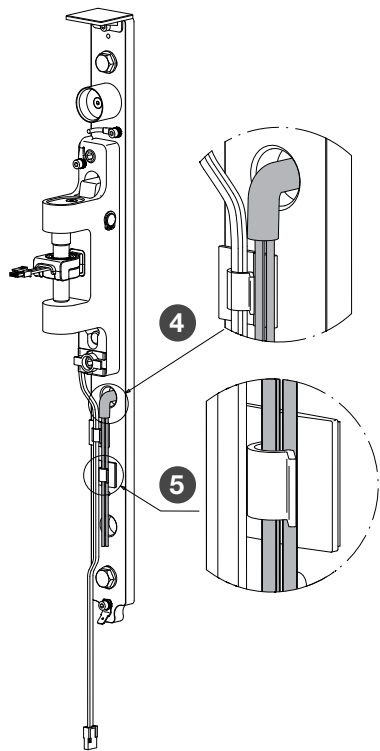
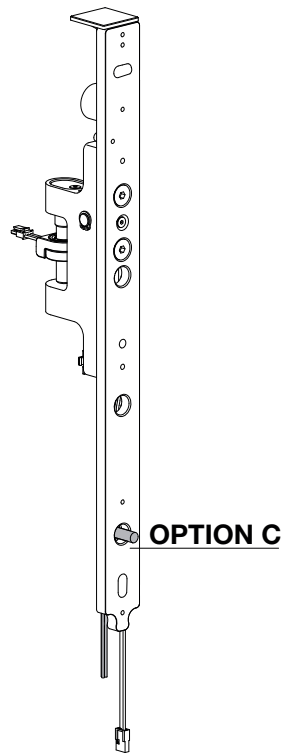


Fig. 4c



13

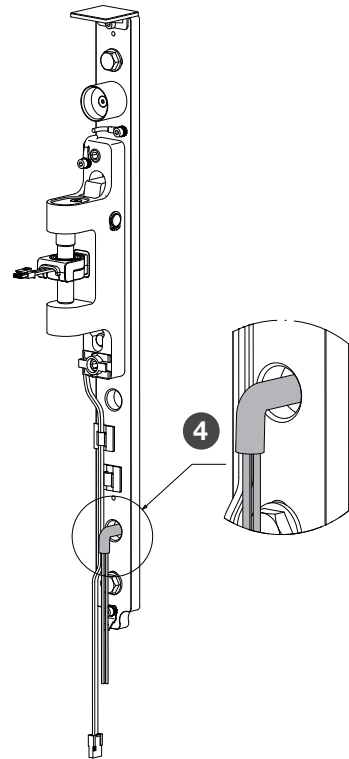
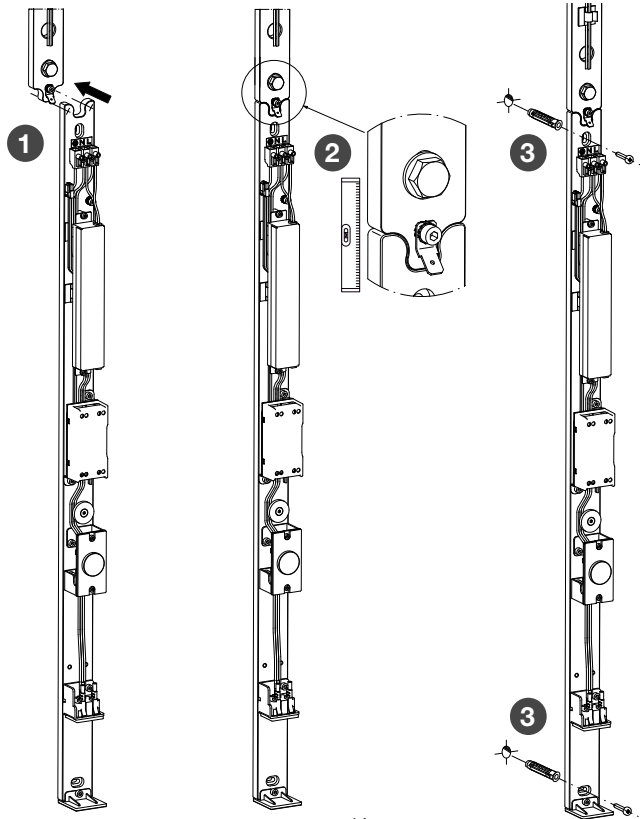
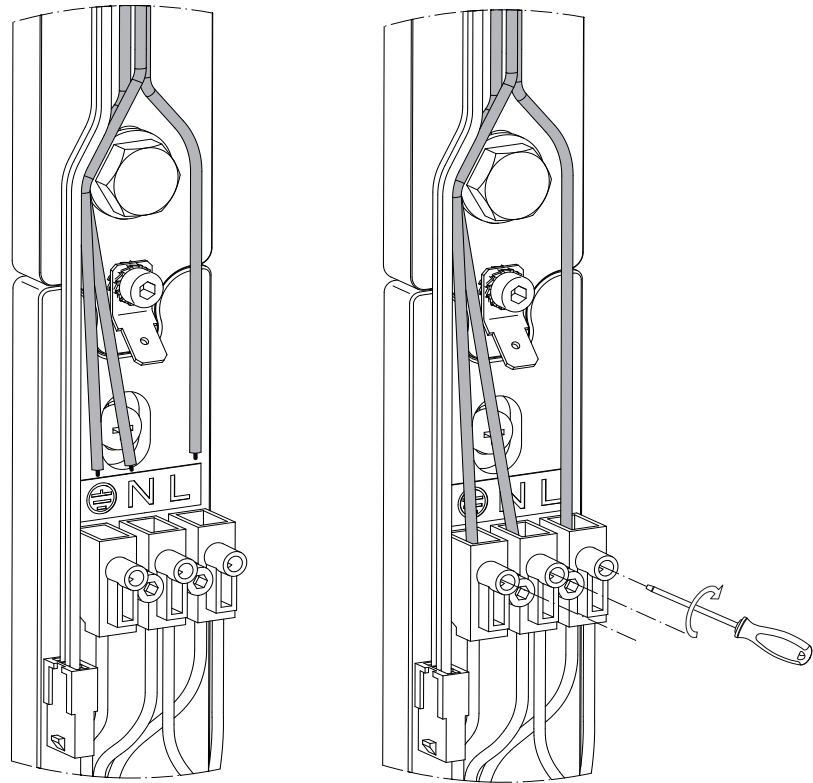


Fig. 5



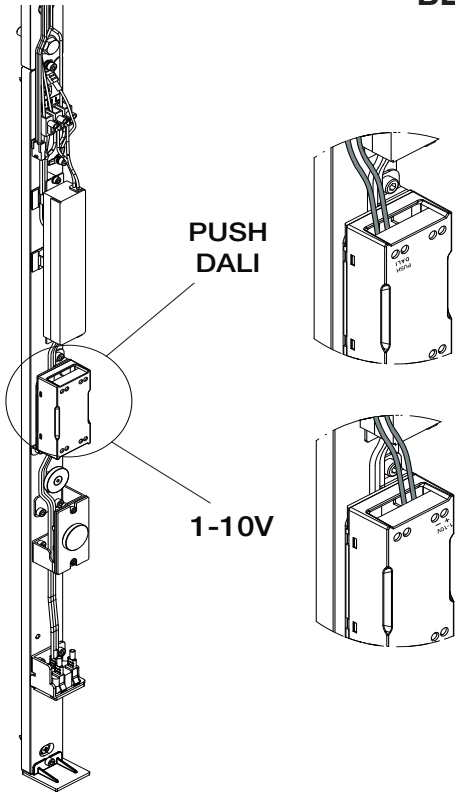
14

Fig. 6



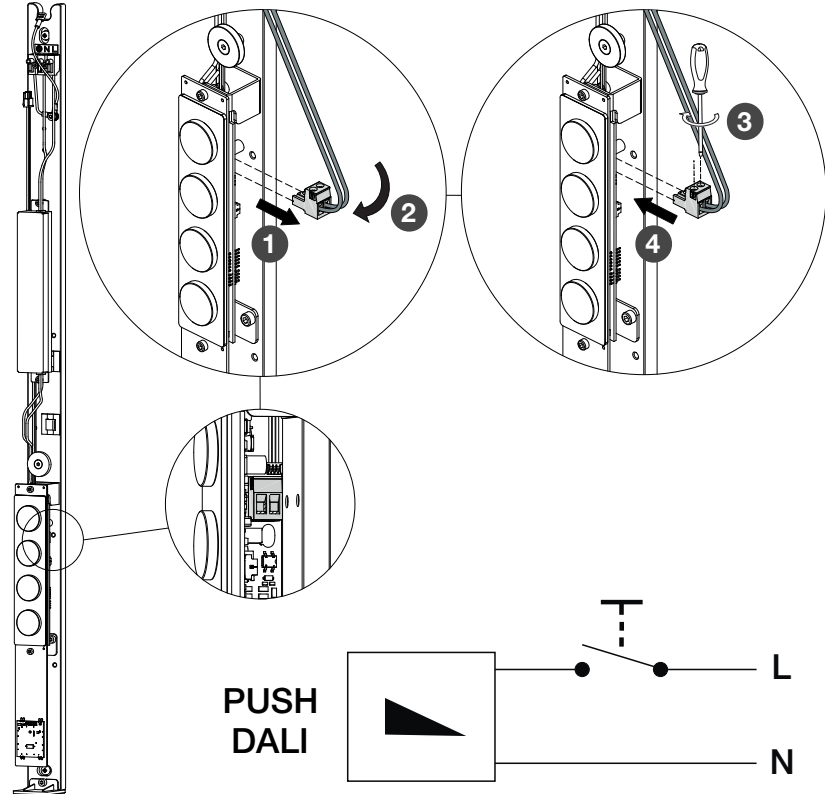
15

Fig. 7a



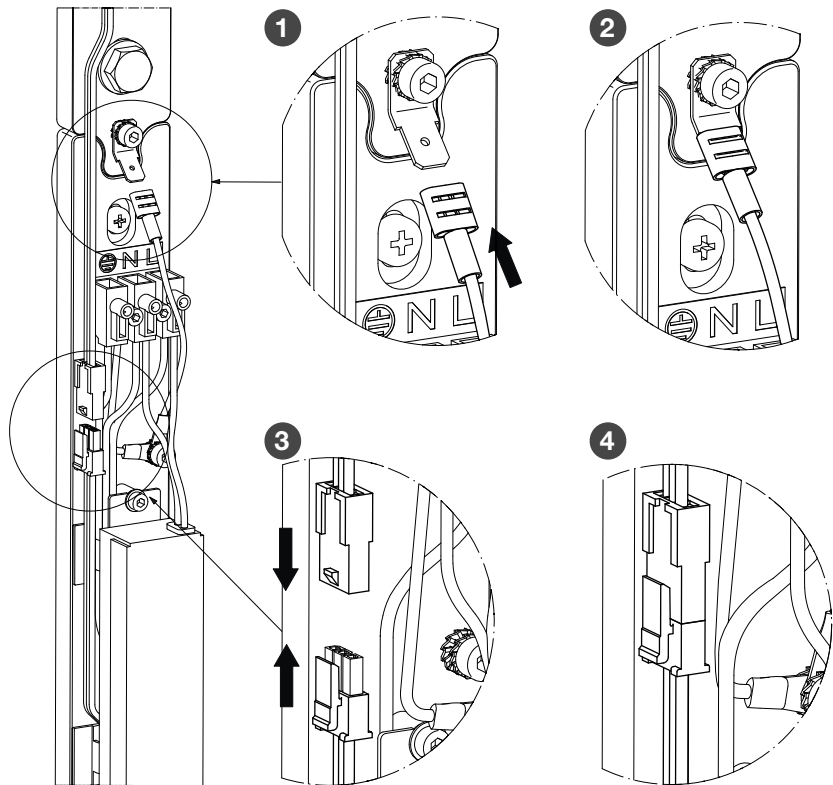
BLACK FLAG

Fig. 7b



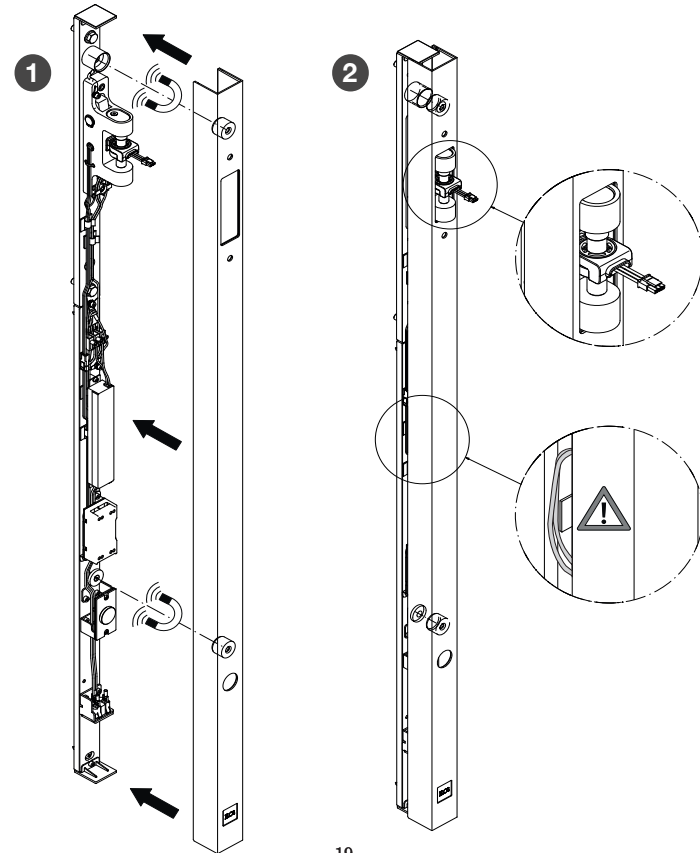
BLACK FLAG PRO

Fig. 8



18

Fig. 9



19

Fig. 10

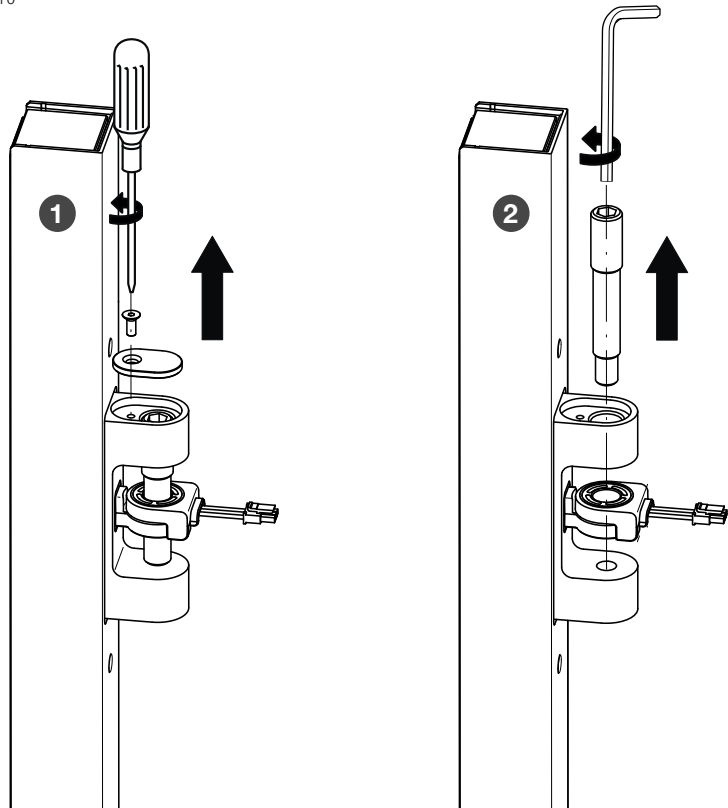


Fig. 11

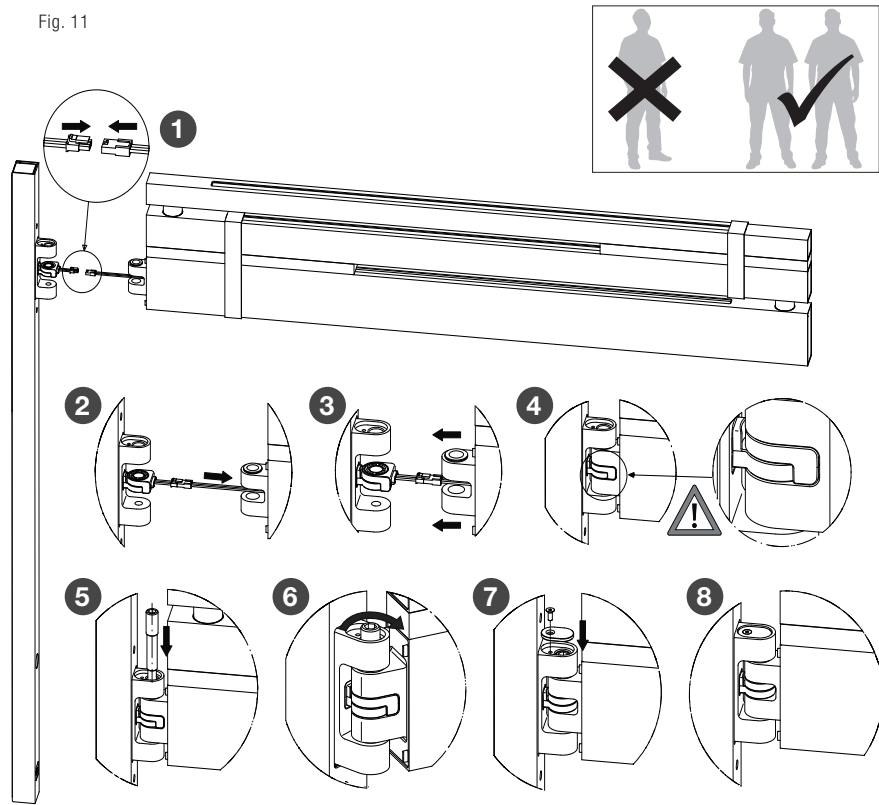


Fig. 12

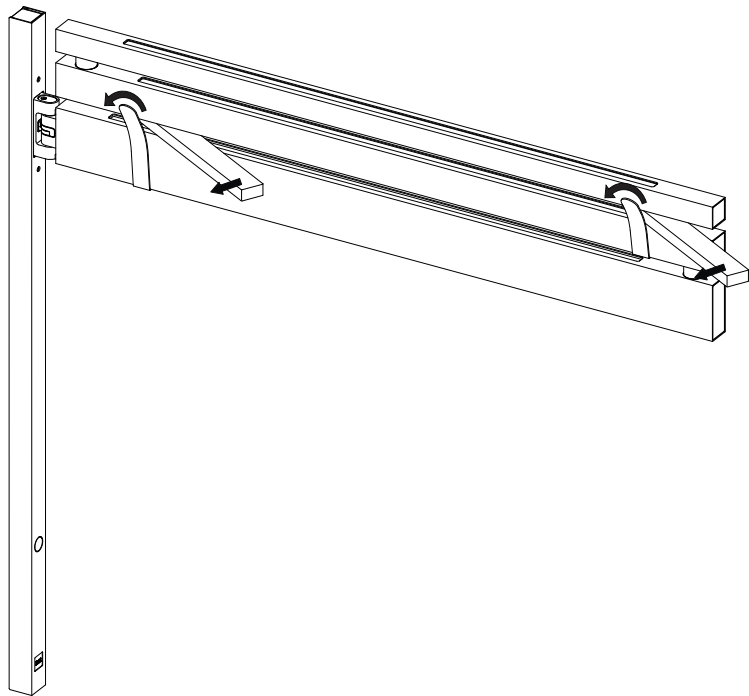


Fig. 13

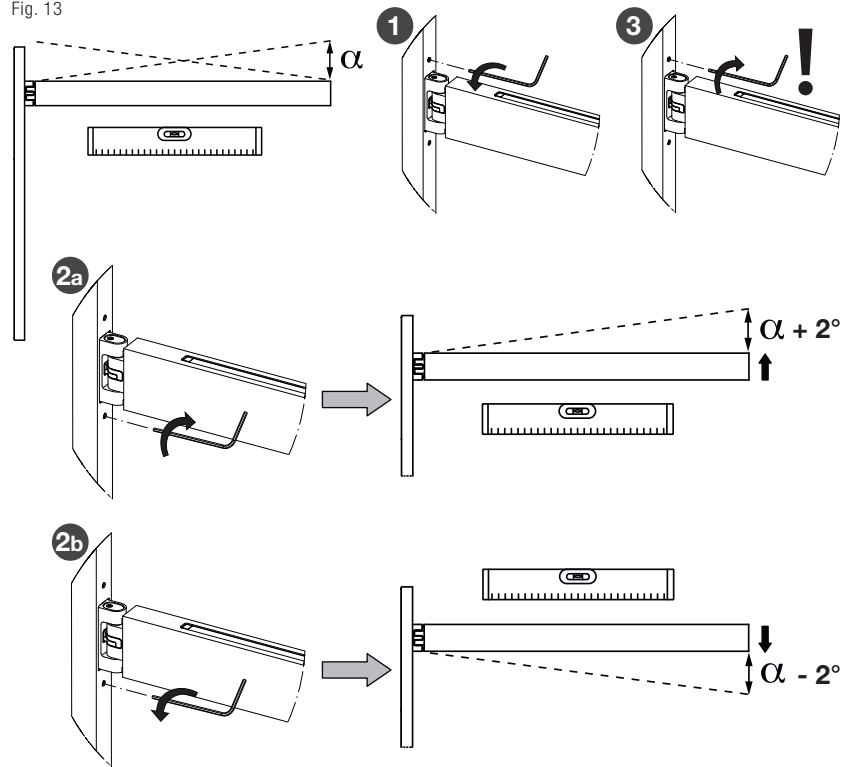


Fig. 14

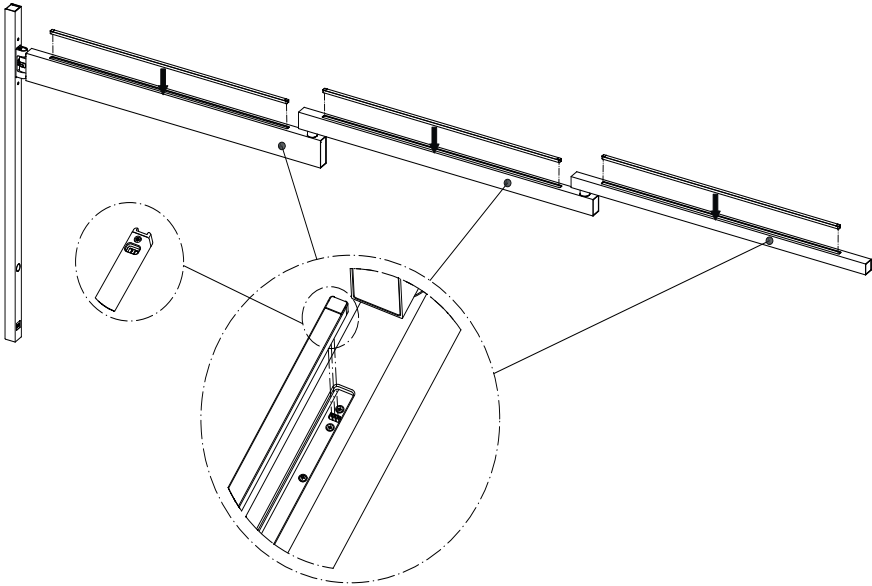


Fig. 15

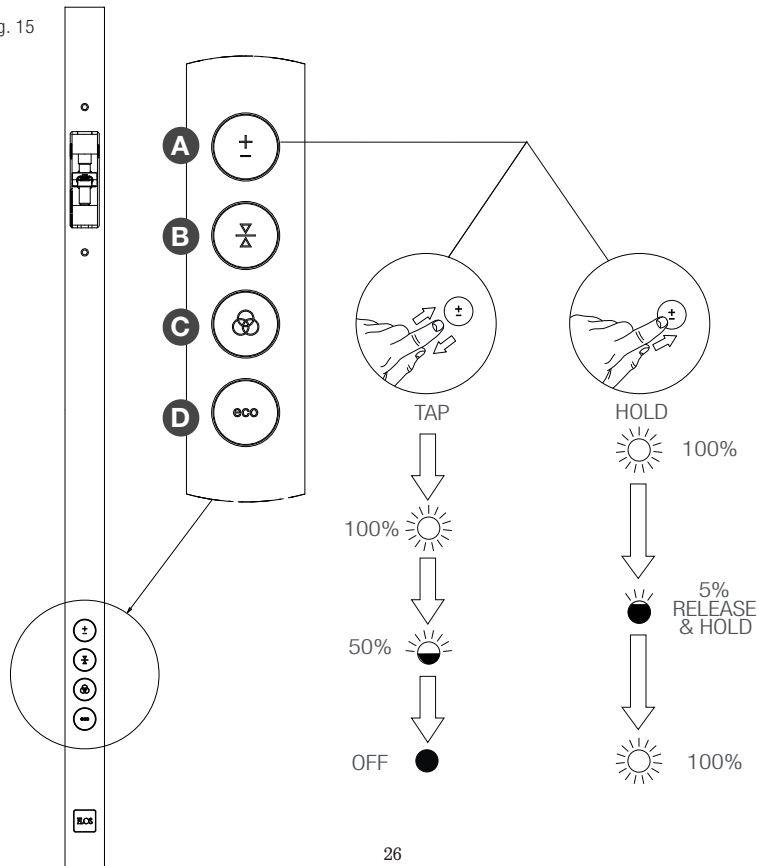


Fig.15 Lo sfioramento del sensore (A) provoca nell'ordine: 1 - Accensione al 100% dell'intensità luminosa; 2 - Decremento al 50% dell'intensità luminosa; 3 - Spegnimento. Un contatto prolungato del sensore provoca accensione al 100%, decremento progressivo dell'intensità luminosa fino al 5%, Rilasciando e riprendendo il contatto, l'incremento fino al 100%. Al raggiungimento dell'intensità voluta interrompere il contatto con il sensore.

Solo versione PRO - Lo sfioramento del sensore (B) permette di regolare l'accensione delle aste nella seguente modalità: 1 - Solo fasci luminosi superiori attivati; 2 - Solo fascio luminoso inferiore attivato; 3 - Entrambi i fasci luminosi attivati.

Solo versione PRO - Lo sfioramento del sensore (C) permette di scegliere tra quattro diverse temperature colore della luce. In ordine si ottiene la seguente sequenza luminosa: 2700K (luce calda) - 3000K - 4000K - 5000K (luce fredda). Un contatto prolungato del sensore provoca un incremento progressivo e la miscelazione della temperatura colore da 2700K a 5000K.

IT

Solo versione PRO - Sfiando la parte superiore del sensore (D) l'apparecchio può essere utilizzato in modalità ECO: in modalità ECO (colore sensore VERDE) l'intensità luminosa viene regolata autonomamente dall'apparecchio in funzione della quantità di luce presente sul piano illuminato: maggiore sarà la luce ambiente minore sarà la luce emessa dall'apparecchio e viceversa. Sfiando di nuovo il sensore (D) o qualsiasi altro tasto di regolazione la modalità ECO viene disattivata. La modalità ECO può essere attivata solamente sul fascio luminoso inferiore.

NOTA: Grazie alla memoria della scheda led, quando l'apparecchio viene acceso da interruttore a parete, si riaccende allo stesso livello di intensità luminosa impostato al momento dello spegnimento. A seguito di un "blackout", con apparecchio spento, al riallacciamento della tensione di rete l'apparecchio resterà spento.

Pic.15 If you tap on the sensor (A), the following will happen in order: 1 - The lamp will switch on at 100% brightness; 2 - The brightness will decrease to 50%; 3 - It will switch off. If you press and hold the sensor, it will switch on at 100%, then the brightness will gradually decrease down to 5%. If you release it and then press and hold it again, it will increase up to 100%. Stop touching the sensor when the lamp reaches the desired brightness.

PRO version only - Tapping on the sensor (B) lets you adjust which beams are switched on as follows: 1 - Only the top beams are on; 2 - Only the bottom beam is on; 3 - Both beams are on.

PRO version only - Tapping on the sensor (C) lets you choose between four different light colour temperatures. You get the following light sequence in order: 2700K (warm light) - 3000K - 4000K - 5000K (cool light). If you press and hold the sensor, it will gradually increase and blend the colour temperature from 2700K to 5000K.

EN

PRO version only - By tapping on the top part of the sensor (D), the appliance can be used in ECO mode: in ECO mode (the sensor colour turns GREEN), the brightness is adjusted independently by the appliance depending on the amount of light on the illuminated surface: the more ambient light there is, the less light will be emitted by the appliance and vice versa. If you tap on the sensor again (D) or on any other adjustment button, ECO mode will be switched off. ECO mode can only be switched on for the bottom beam of light.

NOTE: Thanks to the LED card memory, when the appliance is turned on by the wall switch, it turns back on to the same brightness level set when it was switched off. Following a blackout, with the appliance switched off, when the mains power comes back on, the appliance will remain switched off.

Fig. 15

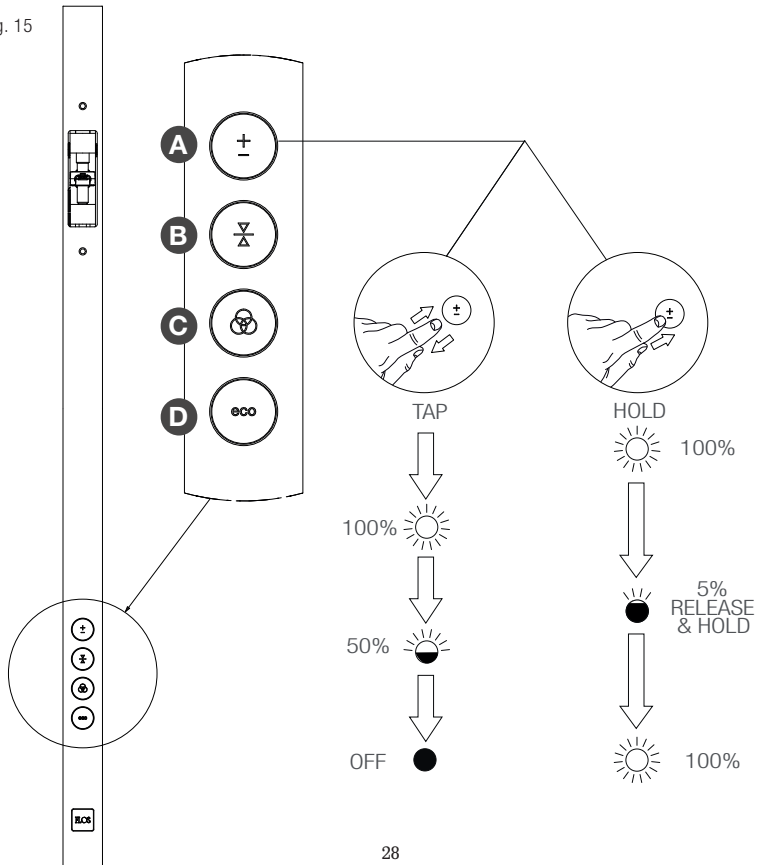


Fig.15 L'effleurement du capteur (A) provoque dans l'ordre : 1 - Allumage à 100 % de l'intensité lumineuse ; 2 - Diminution à 50 % de l'intensité lumineuse ; 3 - Extinction. Le contact prolongé avec le capteur provoque l'allumage à 100 % et une diminution progressive de l'intensité lumineuse jusqu'à 5 %. Le fait de relâcher puis de reprendre le contact provoque une augmentation de l'intensité jusqu'à 100 %. Lorsque l'intensité souhaitée est atteinte, interrompre le contact avec le capteur.

Version PRO uniquement - L'effleurement du capteur (B) permet de régler l'allumage des branches dans le mode suivant : 1 - Seuls les faisceaux lumineux supérieurs sont activés ; 2 - Seul le faisceau lumineux inférieur est activé ; 3 - Les deux faisceaux lumineux sont activés.

FR

Version PRO uniquement - Une pression sur le capteur (C) permet de choisir entre quatre températures de couleur de lumière différentes. Dans l'ordre, on obtient la séquence lumineuse suivante : 2700 K (lumière chaude) - 3000 K - 4000 K - 5000 K (lumière froide). Le contact prolongé du capteur entraîne une augmentation progressive et un mélange de la température de couleur de 2700 K à 5000 K.

Version PRO uniquement - En effleurant la partie supérieure du capteur (D), il est possible de faire fonctionner le luminaire en mode ECO : en mode ECO (couleur VERTE du capteur), l'intensité lumineuse est réglée de manière autonome par le luminaire en fonction de la quantité de lumière présente sur la surface éclairée : plus la lumière ambiante est importante, moins l'appareil émet de lumière et inversement. En effleurant à nouveau le capteur (D) ou toute autre touche de contrôle, le mode ECO est désactivé. Le mode ECO ne peut être activé que sur le faisceau lumineux inférieur.

REMARQUE : grâce à la mémoire de la carte LED, lorsque le luminaire est allumé par un interrupteur mural, il se rallume au même niveau d'intensité lumineuse que lors de l'extinction. À la suite d'une panne de courant, lorsque le luminaire est éteint, celui-ci reste éteint lorsque la tension du réseau est rétablie.

Pic.15 El roce del sensor (A) provoca, en este orden: 1 - Encendido al 100 % de la intensidad luminosa; 2 - Disminución al 50 % de la intensidad luminosa; 3 - Apagado. El contacto prolongado del sensor provoca un encendido al 100 %, una disminución progresiva de la intensidad luminosa hasta el 5 %, al dejar el contacto y reanudarlo, un aumento hasta del 100 %. Cuando se alcance la intensidad deseada, interrumpe el contacto con el sensor.

Solo modelo PRO - El roce del sensor (B) permite ajustar el encendido de las varillas de la siguiente manera: 1 - Solo haces de luz superiores activados; 2 - Solo haz de luz inferior activado; 3 - Ambos haces de luz activados.

Solo modelo PRO - El roce del sensor (C) permite elegir entre cuatro temperaturas de color de la luz diferentes. Por orden, se obtiene la siguiente secuencia luminosa: 2700 K (luz cálida) - 3000 K - 4000 K - 5000 K (luz fría). El contacto prolongado del sensor provoca un aumento progresivo y la mezcla de la temperatura de color de 2700 K a 5000 K.

ES

Solo modelo PRO - Al rozar la parte superior del sensor (D), la luminaria se puede utilizar en modo ECO: en modo ECO (sensor de color VERDE) la luminaria ajusta por sí misma la intensidad luminosa en función de la cantidad de luz presente en la superficie iluminada: cuanto más luz ambiental haya, menos luz emitirá la luminaria y viceversa. Al rozar de nuevo el sensor (D) o cualquier otro botón de ajuste, se desactiva el modo ECO. El modo ECO solo se puede activar en el haz de luz inferior.

NOTA: Gracias a la memoria de la placa LED, cuando la luminaria se enciende con el interruptor de pared, se vuelve a encender con el mismo nivel de intensidad luminosa configurado en el momento del apagado. Después de un corte de electricidad, con la luminaria apagada, cuando se vuelva a restablecer el suministro, la luminaria se mantendrá apagada.

Fig. 15

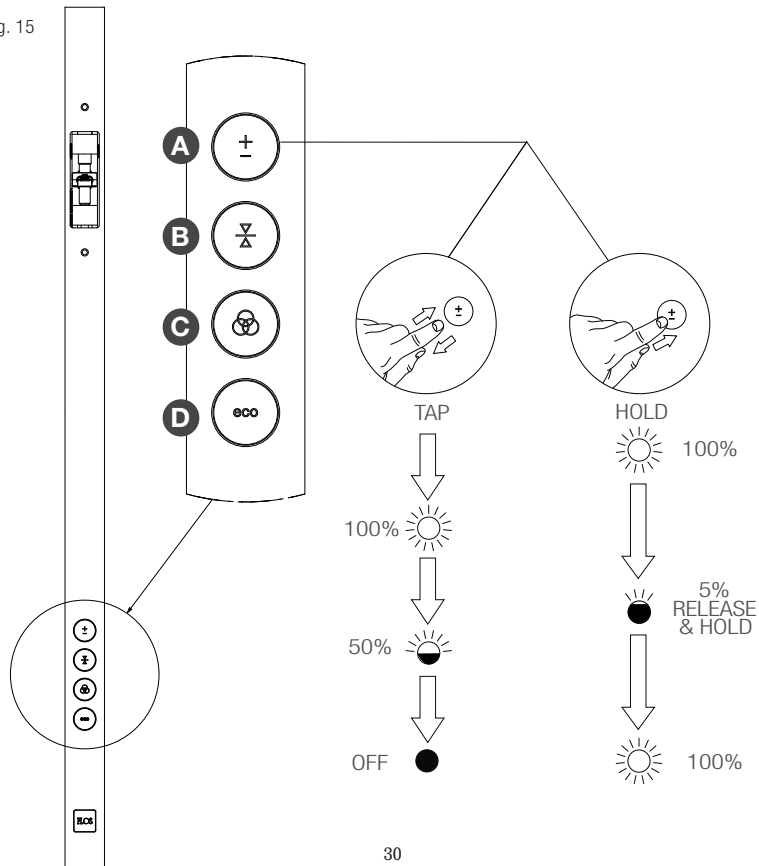


Fig.15 O toque no sensor (A) provoca, por esta ordem: 1 - Acendimento a 100% da intensidade luminosa; 2 - Diminuição de 50% da intensidade luminosa; 3 - Desligamento. O contacto prolongado com o sensor provoca acendimento a 100%, e diminuição gradual da intensidade luminosa até 5%. Ao soltar e retomar o contacto, a intensidade luminosa aumenta até 100%. Quando for atingida a intensidade desejada, interromper o contacto com o sensor.

Apenas versão PRO - O toque no sensor (B) permite regular a iluminação das hastes no modo seguinte: 1 - Apenas os feixes luminosos superiores ativados; 2 - Apenas o feixe luminoso inferior ativado; 3 - Ambos os feixes luminosos ativados.

PT

Apenas versão PRO - O toque no sensor (C) permite escolher entre quatro temperaturas de cor da luz diferentes. Por ordem, obtém-se a seguinte sequência luminosa: 2700K (luz quente) - 3000K - 4000K - 5000K (luz fria). Um contacto prolongado com o sensor provoca um aumento gradual e a mistura da temperatura da cor de 2700K a 5000K.

Apenas versão PRO - Apenas na versão PRO - Ao tocar na parte superior do sensor (D), o aparelho pode ser utilizado no modo ECO: neste modo (sensor de cor VERDE), a intensidade luminosa é ajustada autonomamente pelo aparelho de acordo com a quantidade de luz presente na superfície iluminada: quanto mais luz ambiente existir, menos luz é emitida pelo aparelho, e vice-versa. Ao tocar novamente no sensor (D) ou em qualquer outro botão de ajuste, o modo ECO é desativado. O modo ECO só pode ser ativado no feixe luminoso inferior.

NOTA: Graças à memória da placa LED, quando o aparelho é ligado através do interruptor de parede, volta a ligar-se com o mesmo nível de intensidade luminosa que estava configurado no momento do desligamento. Após um corte de energia, com o aparelho desligado, quando é retomada a tensão de rede o aparelho permanecerá desligado.

Рис.15 Касание сенсора (А) вызывает в соответствующем порядке: 1 - Включение при 100% световой интенсивности; 2 - Уменьшение до 50% световой интенсивности; 3 - Выключение. Длительный контакт сенсора приводит к включению при 100% интенсивности, постепенному уменьшению световой интенсивности до 5%, при отпускании и возобновлении контакта, увеличению до 100% интенсивности. При достижении желаемой интенсивности прекратить контакт с сенсором.

Только версия PRO - Касание сенсора (В) позволяет регулировать включение стержней следующим образом: 1 - Активированы только верхние световые пучки; 2 - Активирован только нижний световой пучок; 3 - Активированы оба световых пучка.

Только версия PRO - Касание сенсора (С) позволяет выбрать один из четырех различных цветовых температур света. В соответствующем порядке достигается следующая световая последовательность: 2700К (теплый свет) - 3000К - 4000К - 5000К (холодный свет). Длительный контакт сенсора приводит к постепенному увеличению и смешиванию цветовой температуры от 2700К до 5000К.

RUS

Только версии PRO - Касаясь верхней части сенсора (D), устройство можно использовать в режиме ECO: в режиме ECO (ЗЕЛЕНЫЙ цвет сенсора) интенсивность света регулируется устройством автономно в зависимости от количества света, присутствующего на освещенной поверхности: чем больше окружающего света, тем меньше света, излучаемого устройством, и наоборот. При повторном касании сенсора (D) или любой другой кнопки настройки, режим ECO отключается. Режим ECO можно активировать только на нижнем световом пучке.

ПРИМЕЧАНИЕ: Благодаря памяти светодиодной платы, когда устройство включается настенным выключателем, оно включается с тем же уровнем световой интенсивности, который был установлен во время выключения. После "отключения электроэнергии" при выключенном устройстве, при повторном подключении сетевого напряжения, устройство будет выключено.

Fig. 15

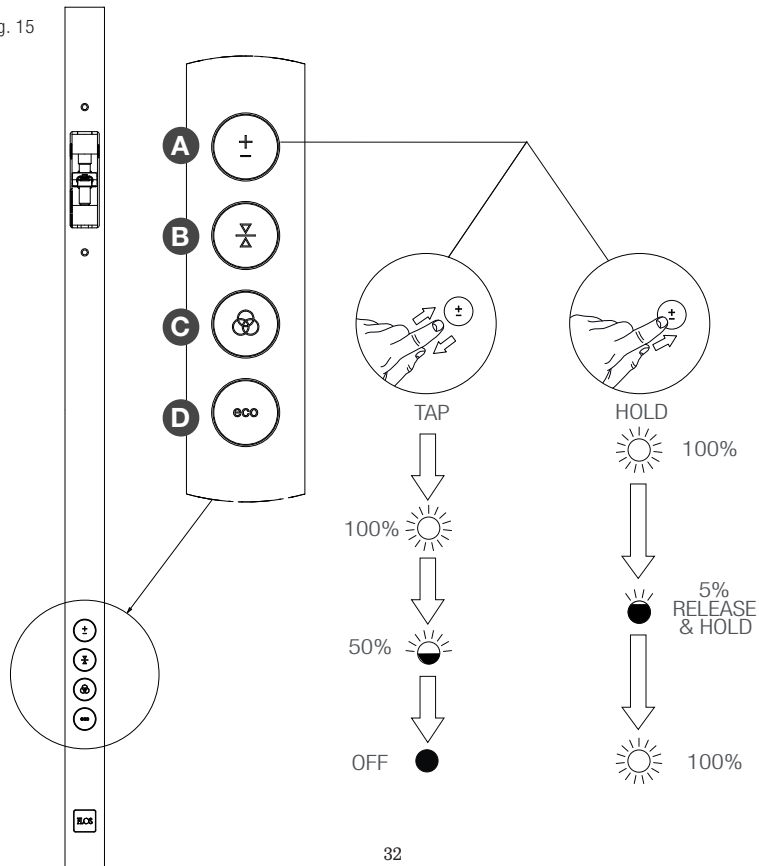


Abb.15 Das Berühren des Sensors (A) bewirkt nacheinander Folgendes: 1 – Einschalten mit 100 % Leuchtintensität; 2 – Absenken auf 50 % der Leuchtintensität; 3 – Abschalten. Eine längere Berührung des Sensors bewirkt eine Einschaltung mit 100 % und eine progressive Absenkung der Lichtintensität auf bis zu 5 %. Das Loslassen und erneute Berühren führt zu einem Anstieg bis zu 100 %. Wenn die gewünschte Intensität erreicht ist, unterbrechen Sie den Kontakt mit dem Sensor.

Nur PRO-Version - Durch das Berühren des Sensors (B) können Sie die Beleuchtung der Stäbe im folgenden Modus einstellen: 1 – Nur obere Leuchtbänder einschalten; 2 – Nur untere Leuchtbänder einschalten; 3 – Beide Leuchtbänder einschalten.

DE

Nur PRO-Version - Durch Berühren des Sensors (C) können Sie zwischen vier verschiedenen Lichtfarbtemperaturen wählen. Nacheinander ergibt sich folgende Lichtsequenz: 2700K (warmes Licht) – 3000K – 4000K – 5000K (kaltes Licht). Eine längere Berührung des Sensors führt zu einer progressiven Erhöhung und Mischung der Farbtemperatur von 2700 K auf 5000 K.

Nur PRO-Version - Durch Berühren des oberen Teils des Sensors (D) kann das Gerät im ECO-Modus verwendet werden: Im ECO-Modus (GRÜNE Sensorfarbe) wird die Lichtintensität vom Gerät selbstständig entsprechend der auf der beleuchteten Fläche vorherrschenden Lichtmenge angepasst. Je heller das Umgebungslicht, desto weniger Licht strahlt das Gerät aus und umgekehrt. Durch erneutes Berühren des Sensors (D) oder einer anderen Einstelltaste wird der ECO-Modus deaktiviert. Der ECO-Modus kann nur am unteren Leuchtband aktiviert werden.

HINWEIS: Dank des Speichers der LED-Platine schaltet sich die Leuchte beim Einschalten mit dem Wandschalter wieder mit der gleichen Lichtintensität ein, die beim Ausschalten eingestellt war. Nach einem „Blackout“ bei ausgeschaltetem Gerät bleibt dieses ausgeschaltet, auch wenn die Netzspannung wiederhergestellt wird.

شكل 15 ملامسة المستشعر (A) ينتج عنها ما يلي على الترتيب: 1 - التشغيل بشدة ضوئية 100%؛ 2 - تقليل الشدة الضوئية إلى 50%؛ 3 - الإطفاء. اللمس المطول للمستشعر يؤدي إلى التشغيل بشدة 100%، ثم انخفاض الشدة الضوئية تدريجياً وصولاً إلى 5%، وعن ترك المستشعر ومعاداة اللمس تزيد الشدة الضوئية حتى 100%. عند الوصول إلى الشدة المطلوبة، يجب التوقف عن ملامسة المستشعر. الإصدار PRO فقط - ملامسة المستشعر (B) تتيح ضبط تشغيل القضبان على النحو التالي: 1 - تنشيط الأشرطة الضوئية العلوية فقط؛ 2 - تنشيط الشريط الضوئي السفلي فقط؛ 3 - تنشيط الأشرطة الضوئية على الجانبين كليهما.

SA

الإصدار PRO فقط - ملامسة المستشعر (C) تتيح الاختيار بين أربع درجات حرارة لونية مختلفة للضوء. يتم الحصول على التسلسل الضوئي التالي بالترتيب: 2700 كلفن (ضوء دافئ) - 3000 كلفن - 4000 كلفن - 5000 كلفن (ضوء بارد). اللمس المطول للمستشعر يؤدي إلى زيادة تدريجية، وإلى مزج درجة الحرارة اللونية من 2700 كلفن إلى 5000 كلفن.

الإصدار PRO فقط - عند ملامسة الجزء العلوي من المستشعر (D) سيتمكن استعمال الجهاز في وضع ECO: في الوضع ECO (لون المستشعر أخضر) يضبط الجهاز الشدة الضوئية تلقائياً حسب كمية الضوء الموجودة على السطح المضيء: كلما زاد الضوء في المكان، سينخفض الضوء المنبعث من الجهاز، والعكس صحيح. عند ملامسة المستشعر (D) مجدداً أو ملامسة أي زر آخر للضبط، سيتم تعطيل الوضع ECO. لا يمكن تنشيط الوضع ECO إلا على الشريط الضوئي السفلي.

ملحوظة: بفضل الذاكرة الموجودة في الشريحة الليد، عندما يُضاء الجهاز باستعمال القاطع الحائطي، فإنه يعمل بنفس مستوى الشدة الضوئية، الذي كان مضبوطاً عند الإطفاء. بعد حدوث «انقطاع في التيار الكهربائي» أثناء انطفاء الجهاز، سيظل الجهاز مطفأ عند عودة التيار الكهربائي.

Fig. 15

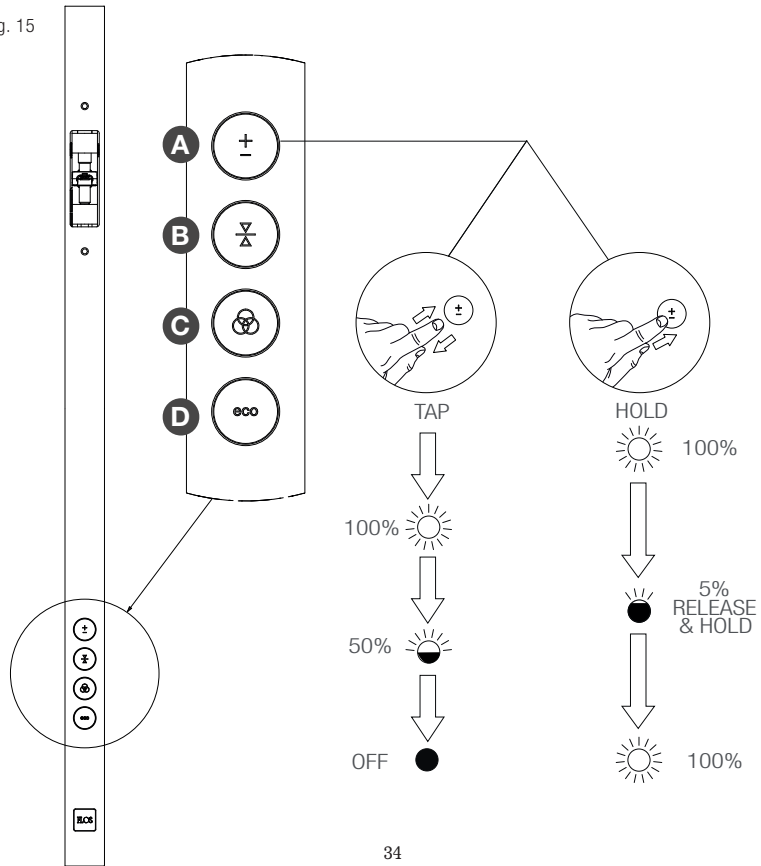


그림 15 센서(A)를 터치하면 다음과 같은 순서대로 조명이 변합니다: 1 - 조명 강도 밝기 100%로 켜짐, 2 - 조명 강도 밝기가 50%로 줄어듦, 3 - 꺼짐. 센서를 계속해서 터치하면 밝기가 100%로 켜졌다가, 최대 5% 밝기까지 점진적으로 감소합니다. 터치를 떼었다가 다시 터치하면 최대 100%까지 밝기가 증가합니다. 원하는 조명 강도 밝기에 도달하면 센서 터치를 중단하십시오.

PRO 버전만 해당 - 센서(B)를 터치하면 다음과 같은 방법으로 빔의 조명을 조정할 수 있습니다: 1 - 상부 빔만 활성화 됨; 2 - 하부 빔만 활성화 됨; 3 - 두 빔 모두 활성화 됨.

PRO 버전만 해당 - 센서(C)를 터치하면 4가지 다른 조명 색온도 중에서 선택할 수 있습니다. 다음과 같은 순서대로 조명을 선택할 수 있습니다: 2700K (따뜻한 조명) - 3000K - 4000K - 5000K (차가운 조명). 센서를 장시간 터치하면 색온도가 2700K에서 5000K로 점차 높일 수 있습니다.

KR

PRO 버전만 해당 - 센서(D)의 상단 부분을 터치하면 기기를 ECO 모드에서 작동할 수 있습니다: ECO 모드(센서 색상 녹색)에서는 조명 주변의 빛의 양에 따라 기기가 빛의 강도를 자율적으로 조정합니다: 주변 빛이 밝을수록 기기에서 방출되는 빛이 약해지고 그 반대의 경우에는 강해지고 더 밝게 됩니다. 센서(D)를 다시 터치하거나 다른 조정 버튼을 누르면 ECO 모드가 비활성화됩니다. ECO 모드는 하단 빔에서만 활성화될 수 있습니다.

참고: LED 보드 메모리가 있어, 벽면 스위치로 기기를 켜면, 전에 꺼졌을 때 설정되었던 조명 강도 밝기와 동일한 조명 강도 밝기로 다시 켜집니다. "정전" 이후에는 기기가 꺼진 상태에서 주전원 전압이 다시 연결되면, 기기는 계속 꺼진 상태를 유지합니다.

图 15 触摸感应按键 (A) 可依次实现: 1 - 以100%发光强度开启灯具; 2 - 降低灯具发光强度至50%; 3 - 关闭灯具。持续触摸感应按键可以100%发光强度开启灯具, 并逐渐降低发光强度直至达到5%。松开后, 再次触摸感应按键, 可逐渐增大发光强度直至达到100%。请在达到所需的发光强度后松开感应按键。

仅适用于PRO版本 - 触摸感应按键 (B) 可以下列模式调节光束的开启: 1 - 仅开启上部光束; 2 - 仅开启下部光束; 3 - 开启全部光束。

仅适用于PRO版本 - 触摸感应按键 (C) 可切换四种不同的光线色温。依次为: 2700K (暖光) - 3000K - 4000K - 5000K (冷光)。持续触摸感应按键, 可将色温从2700K逐渐混合增大至5000K。

CN

仅适用于PRO版本 - 触摸感应按键 (D) 上半部分, 可在ECO模式下使用灯具: 在ECO模式下 (感应按键为绿色), 灯具根据照明平面上的光线情况独立调节发光强度: 环境光线越充足, 灯具的发光强度越弱, 反之亦然。再次触摸感应按键 (D) 或任何其他调节按键, 即可停用ECO模式。只能对下部光束启用ECO模式。

注意: LED板具有记忆功能, 因此通过墙壁开关开启灯具时, 发光强度将与上次关闭前设定的强度相同。在灯具关闭的情况下, 如果发生“停电”, 则恢复供电后, 灯具将保持关闭状态。

