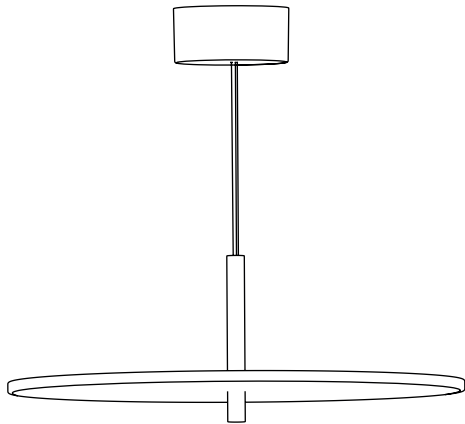


My Disc



FLOS


IT

ISTRUZIONI DI INSTALLAZIONE ED IMPIEGO

ATTENZIONE!

La sicurezza dell'apparecchio è garantita solo rispettando queste istruzioni sia in fase di installazione che di impiego; è pertanto necessario conservarle.

AVVERTENZE:

- All'atto dell'installazione ed ogni volta che si interviene sull'apparecchio, assicurarsi che sia stata tolta la tensione di alimentazione.
- L'apparecchio non può essere in alcun modo modificato o manomesso, ogni modifica ne può compromettere la sicurezza rendendo lo stesso pericoloso. FLOS declina ogni responsabilità per i prodotti modificati.
- L'apparecchio può essere installato unicamente utilizzando l'apposito accessorio MY DISC ROSE.
- L'apparecchio è esente dal rischio di emissione fotobiologica.
- La sorgente luminosa non può essere sostituita dal cliente. Per informazioni contattare FLOS.
- Se il cavo flessibile si danneggia, deve essere sostituito da FLOS o da personale qualificato al fine di evitare pericoli.
- Il simbolo  riportato sull'apparecchio indica che il prodotto deve essere smaltito in modo differenziato dai rifiuti urbani.

DATI TECNICI 42W LED

ISTRUZIONI PER LA PULIZIA DELL'APPARECCHIO

- Per la pulizia dell'apparecchio utilizzare esclusivamente un panno morbido eventualmente inumidito con acqua e sapone.
- **Attenzione:** non utilizzare alcool o solventi.


EN

INSTRUCTION FOR CORRECT INSTALLATION AND USE

WARNING!

The safety of this fitting can only be guaranteed if these instructions are observed, during both installation and use. Please retain these instructions safety.

REMARKS:

- When installing and whenever acting on the appliance, ensure that the power supply has been switched off.
- The appliance may in no way be modified or tampered with. Any modification may compromise safety and making the appliance itself dangerous. FLOS declines all responsibility for products that are modified.
- The appliance can only be installed by using the special MY DISC ROSE accessory.
- The device carries no risk of photobiological emissions.
- The light source cannot be replaced by the customer. Contact FLOS for information.
- Should the external trailing cable get damaged, it must be replaced by FLOS or by qualified personnel in order to avoid any danger.
- The symbol  shown on the device indicates that the product must be disposed of in a different manner than with the urban waste.

TECHNICAL DATA 42W LED

CLEANING INSTRUCTIONS

- Use only a soft cloth to clean the appliance, dampened with water and soap or mild cleanser if needed for resistant dirt.
- **Warning:** do not use alcohol or other solvents.

DE

INSTALLATION - UND GEBRAUCHSANWEISUNGEN

ACHTUNG!

Wir garantieren nur dann für die Sicherheit der Leuchte, wenn diese Anweisungen sowohl bei der Installation als auch beim Gebrauch genau beachtet werden. Es ist daher ratsam, sie aufzubewahren.

BEMERKUNGEN:

- Bei der Installation und bei Eingriffen an der Leuchte ist sicherzustellen, daß die Anlage vom Netz abgeschaltet ist.
- Der Apparat darf auf keinen Fall veraendert oder unerlaubt geoeffnet werden, jede Veraenderung desselben kann die Sicherheit in Frage stellen und somit gefaehrlich werden. FLOS lehnt jede Verantwortung fuer unsachgemaess behandelte Produkte ab.
- Das Gerat darf nur mit dem speziellen Zubehor MY DISC ROSE installiert werden.
- Das Gerat ist frei von photobiologischen Emissionsgefahren.
- Die Leuchtquelle kann nicht vom Kunden ausgewechselt werden. Fur Informationen bitte FLOS kontaktieren.
- Falls das flexible auere Kabel beschadigt wird, mu es von FLOS oder von qualifiziertem Personal ersetzt werden, um Gefahren zu vermeiden.
- Das auf dem Gerat wiedergegebene Symbol  zeigt an, dass das Produkt getrennt vom Stadtmull entsorgt werden muss.

TECHNISCHE DATEN 42W LED

REINIGUNGSVORSCHRIFTEN

- Bei der Reinigung der Leuchte darf man ausschlielich weiche Tucher verwenden. Eventuell kann man diese mit Wasser und Seife oder mit einem neutralen Reinigungsmittel anfeuchten.
- **Achtung:** Weder Alkohol noch Losungsmittel verwenden.

FR

INSTRUCTIONS D'INSTALLATION ET D'EMPLOI

ATTENTION!

La surete de cet appareil est garantie uniquement si l'on respecte ces instructions soit en phase d'installation soit pendant l'utilisation; il faut donc les conserver.

NOTICES:

- Au moment de l'installation et chaque fois que l'on intervient sur l'appareil, s'assurer que la tension d'alimentation a ete coupee.
- L'appareil ne peut etre modifie ou altere de quelque maniere que ce soit, toute modification peut compromettre sa securite en le rendant dangereux. FLOS decline toute responsabilite sur les produits modifies.
- Le luminaire ne peut etre installe qu'en utilisant l'accessoire MY DISC ROSE.
- L' appareil ne presente aucun risque photobiologique.
- La source lumineuse ne peut pas etre remplacee par le client. Pour obtenir des informations, contacter la societe FLOS.
- Si le cordon flexible externe est endommage, il doit etre remplace par FLOS ou par le personnel qualifie afin d'eviter des dangers.
- Le symbole  montre sur l'appareil indique que le produit doit etre elimine selon les regles de tri selectif des dechets.

DONNEES TECHNIQUES 42W LED

INSTRUCTIONS POUR LE NETTOYAGE


- Pour le nettoyage de l'appareil utiliser exclusivement un chiffon doux, humecte si necessaire, avec de l'eau et du savon ou avec un detergent neutre pour les salissures les plus tenaces.
- **Attention:** ne pas utiliser d'alcool ou solvants.

INSTRUCCIONES DE INSTALACIÓN Y DE USO

¡ATENCIÓN!

La seguridad del aparato sólo puede garantizarse con la condición de que se respeten las siguientes instrucciones, tanto en la fase de instalación como de uso, por lo cual se recomienda conservarlas.

ADVERTENCIA:

- Para efectuar la instalación, y cada vez que se efectúe alguna operación en el aparato, asegurarse de haber cortado la corriente eléctrica.
- El aparato no puede ser en ningún caso modificado o forzado, cualquier modificación puede comprometer la seguridad haciéndolo peligroso. FLOS declina cualquier responsabilidad por los productos modificados.
- El dispositivo únicamente se puede instalar con el accesorio específico MY DISC ROSE.
- El aparato no presenta ningún riesgo fotobiológico.
- La fuente luminosa no puede ser sustituida por el cliente. Para más información, ponerse en contacto con FLOS.
- Si el cable externo se estropea, debe ser sustituido por FLOS o por personal cualificado con el fin de evitar situaciones peligrosas.
- El símbolo  que aparece en el aparato indica que el producto debe ser eliminado en modo diferenciado del resto de los desechos urbanos.

DATOS TÉCNICOS

42W LED

INSTRUCCIONES PARA LIMPIAR EL APARATO


- Para la limpieza del aparato, utilizar exclusivamente un paño suave. En caso de suciedad más resistente, humedecer el paño con agua y jabón o un detergente neutro.
- **Advertencia:** no emplear alcohol ni disolventes.

INSTRUÇÕES INSTALAÇÃO E USO

ATENÇÃO!

A segurança do aparelho é garantida somente se respeitarmos as instruções tanto na fase de instalação como na de uso; portanto é necessário conservar tais instruções.

ADVERTÊNCIA:

- Para efectuar a instalação, e todas as vezes que se efectue uma intervenção no aparelho, é preciso controlar com toda a certeza que o mesmo não está ligado à corrente eléctrica.
- De forma alguma o aparelho deve ser modificado ou alterado, toda e qualquer modificação pode comprometer a segurança tornando o aparelho perigoso. FLOS declina toda e qualquer responsabilidade pelos produtos modificados.
- O aparelho pode ser instalado apenas utilizando o respetivo acessório MY DISC ROSE.
- El aparato no presenta ningún riesgo fotobiológico.
- A fonte luminosa não pode ser substituída pelo cliente. Para maiores informações contactar FLOS.
- Se o cabo flexível está danificado, deve ser substituído pela FLOS ou por pessoal qualificado para evitar qualquer perigo.
- O símbolo  indicado no aparelho indica que o produto deve ser eliminado de forma diferenciada em relação ao lixo urbano.

DADOS TÉCNICOS

42W LED

INSTRUÇÕES PARA A LIMPEZA DO APARELHO


- Para limpeza do aparelho utilizar exclusivamente um tecido macio eventualmente úmido com água e sabão ou detergente neutro para a sujeira mais difícil.
- **Atenção:** não utilizar álcool ou solventes.

ИНСТРУКЦИИ ПО МОНТАЖУ И ПРИМЕНЕНИЮ

ВНИМАНИЕ!

Надёжность устройства гарантируется только при соблюдении данных инструкций, как в фазе монтажа, так и при применении, поэтому необходимо обеспечить их сохранность.

ПРЕДУПРЕЖДЕНИЯ:

- Во время монтажа и каждый раз при проведении работ с устройством, убедиться в том, что устройство отключено от питания.
- Не следует разбирать устройство или вносить какие-либо изменения в его конструкцию, любые изменения могут снизить надёжность устройства и сделать его опасным. FLOS не несёт ответственность за продукцию, в которую были внесены изменения.
- Устройство можно установить только с помощью специального аксессуара MY DISC ROSE.
- Устройство не обладает риском фотобиологической эмиссии.
- Источник света не может быть заменен заказчиком. Для получения информации связаться с компанией FLOS.
- При повреждении гибкого кабеля он должен быть заменён FLOS или квалифицированным персоналом в целях предотвращения опасности.
- Приведенный на устройстве символ  указывает на то, что данная продукция должна утилизироваться отдельно от бытовых отходов.

ТЕХНИЧЕСКИЕ ДАННЫЕ

42W LED

ИНСТРУКЦИИ ПО ОЧИСТКЕ УСТРОЙСТВА


- Для очистки устройства использовать только мягкую тряпку, смоченную водой с мылом или нейтральным моющим средством для наиболее стойких загрязнений.
- Внимание: Не использовать спирт или другие растворители.

取り付けおよびご使用方法E

警告

安全な器具の取り付けおよびご使用のために、取扱説明書に従って作業を行ってください。また、取扱説明書は必ず保管してください。

注意

- 取り付け作業および取り外しや再取り付け時には、必ず電源を切ってください。
- 危険ですので、器具を改造したり、部品を追加・変更して使用しないでください。改造した製品に対しては、FLOSは一切責任を負いません。
- 本機器を取り付ける際は、必ず適切なMY DISC ROSEの付属品を使用してください。
- 発光ダイオードの場合：器具は光生物学上の光害リスクはありません。
- 光源はお客様の手でお取り替えいただけません。詳しくはFLOSまでお尋ね下さい。
- 可とうケーブルが損傷した場合、危険防止のため、必ずFLOS社または有資格者にケーブルの交換を依頼してください。
- 器具上の表示  は、一般ごみと区別して本製品を廃棄しなければならないことを表します。

技術的な仕様

42W LED

器具の清掃について


- 器具の清掃には、柔らかい布を使用してください。落ちにくい汚れは、柔らかい布を石鹸水または薄めた中性洗剤に浸し、十分に絞ってから拭き取ってください。
- 注意：アルコールや溶剤などは使用しないでください。

正确安装指南和使用说明

警告！

只有在安装阶段和使用期间遵守这份说明书的要求，才能保证设备的安全。因此请妥善保管此说明书。

注意事项：

- 在每次灯具安装及操作时，必须确保电源已被断开。
- 不得以任何方式更改或擅自拆卸灯具，任何更改都可能危害到安全，并引发危险。如因修改导致产品出现问题，FLOS拒绝承担任何责任。
- 只能使用专用配件 MY DISC ROSE 安装此设备。
- 该产品不具有光生物辐射的风险。
- 用户不能更换光源，如有需要请与FLOS联系。
- 如果外部拖线电缆损坏，必须要由FLOS人员或专业人员对其进行更换以避免危险的发生。
- 灯具上标有  符号，表明产品废品的处理方式和普通城市垃圾的处理方式不同。

技术参数

42W LED

灯具清洗说明

- 清理装置时，只能使用“微纤维”材料的抹布进行。
- 警告：不得使用酒精或溶剂。

تعليمات للتثبيت والاستعمال بصورة صحيحة

اهيبتنا!

لا يمكن ضمان سلامة هذا التركيب إلا إذا روعيت هذه التعليمات أثناء التركيب والاستعمال. يرجى حفظ تعليمات السلامة هذه.

ملاحظات:

- عند تثبيت الجهاز وعند التصرف فيه، تأكد من أن مصدر الطاقة مغلق.
- لا يمكن تعديل الجهاز أو العبث به بأي حال من الأحوال، حيث يمكن أن ينتج عن أي تعديل تعريض السلامة للخطر وقد يصبح الجهاز خطيراً. ترفض فلوس أي مسؤولية تجاه المنتجات التي يتم تعديلها.
- لا يمكن تثبيت الجهاز إلا باستعمال ملحق MY DISC ROSE المخصص.
- الجهاز لا يمثل أي خطر بحدوث انبعاثات ضوئية بيولوجية.
- لا يستطيع الزبون استبدال مصدر الضوء. اتصل بشركة فلوس FLOS للحصول على معلومات.
- في حالة إصابة الكابل الخارجي بضرر، يجب أن تستبدله فلوس FLOS أو الموظفين المؤهلين لتجنب أي خطر.
- يشير رمز  الذي يظهر على الجهاز إلى أنه يجب التخلص من الجهاز بصورة تختلف عن التخلص من قمامة المدن.

المعلومات التقنية

42W LED

تعليمات التنظيف


- تنظيف الجهاز، لا تستعمل سوى قطعة قماش من تبادلا دوم وألوحكلامعتسا مدع: هيبتنا. ديدشلاية.
- تحذير: لا تستعمل الكحول أو مذيبات أخرى.

설치 및 사용 지침

설치 지침 및 사용 시 주의 사항!

설치 및 사용에 관한 지침을 모두 준수해야만 장치의 안전이 보장됩니다. 설명서를 잘 보관하십시오.

경고:

- 설치 작업 및 장치에 대한 작업을 할 때마다, 전원 공급 장치가 분리되었는지 꼭 확인하십시오.
- 이 장치는 어떤 방식으로든 개조하거나 조작할 수 없으며, 개조하는 경우 안전성이 저하되어 위험해질 수 있습니다. FLOS는 개조된 제품에 대해 모든 책임을 거부합니다.
- 본 기기는 특정 MY DISC ROSE 액세서리를 사용해서만 설치될 수 있습니다.
- 이 장치는 광생물학적 방출의 위험이 없습니다.
- 광원은 고객이 교체할 수 없습니다. 자세한 정보는 FLOS에 문의하십시오.
- 플렉시블 케이블이 손상된 경우, 위험을 방지하기 위해 FLOS 또는 자격을 갖춘 직원이 이를 교체해야 합니다.
- 장치에 표시된  기호는 제품이 일반 폐기물이 아니며 분리 폐기되어야 함을 의미합니다.

기술 자료

42W LED

장치 세척 지침

- 장치를 세척할 때 비누와 물에 적신 부드러운 천만 사용하십시오.
- 경고: 알코올이나 용제를 사용하지 마십시오.

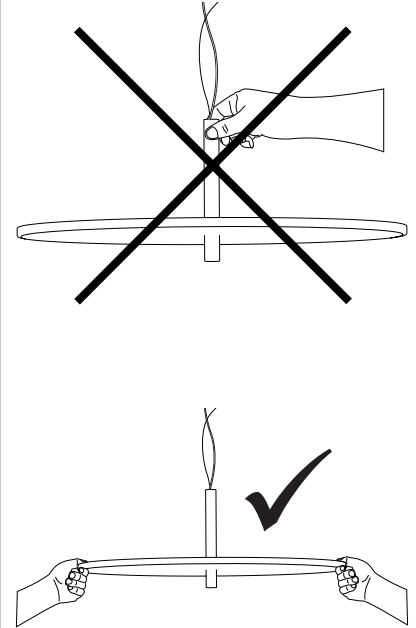
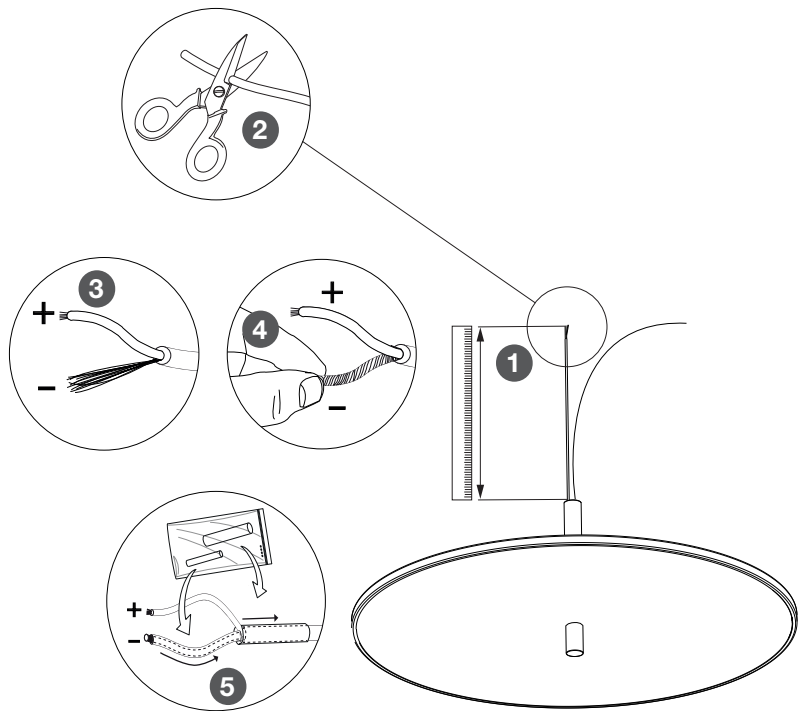


Fig. 2



IT Fig.2 Tagliare il cavo di alimentazione alla misura desiderata e prepararlo per il collegamento al rosone utilizzando le guaine fornite in dotazione come mostrato nelle illustrazioni.

EN Fig.2 Cut the power cable to the desired length and prepare it for connection to the ceiling rose by using the sheaths provided as shown in the illustrations.

DE Abb.2 Das Stromkabel auf die gewünschte Länge zuschneiden und für den Anschluss an die Deckenrosette unter Verwendung der mitgelieferten Ummantelungen vorbereiten, wie in den Abbildungen gezeigt.

FR Fig.2 Couper le câble d'alimentation à la longueur souhaitée et le préparer pour le branchement à la rosace en utilisant les gaines fournies à cet effet, comme indiqué sur les illustrations.

ES Imagen.2 Corte el cable de alimentación a la medida deseada y prepárelo para conectarlo al rosetón utilizando las fundas proporcionadas como se muestra en las imágenes.

PT Fig.2 Cortar o cabo de alimentação à medida pretendida e prepará-lo para a ligação à rosa utilizando as bainhas fornecidas, conforme mostrado nas ilustrações.

RUS Рис.2 Отрежьте шнур питания до нужного размера и подготовьте его к соединению с розеткой, используя предоставляемые в комплектации оболочки, в соответствии с указаниями рисунков.

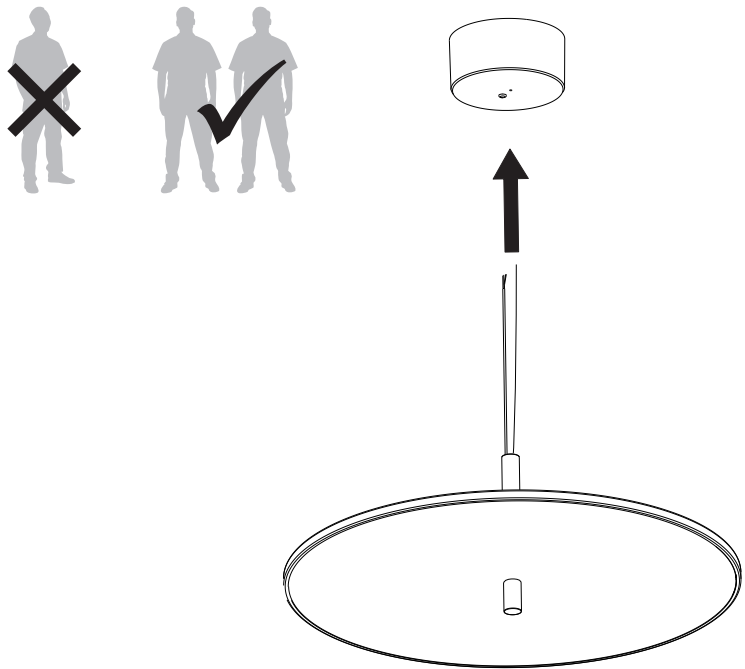
J 図2. 電源ケーブルを希望の長さにカットし、イラストに示すように、付属のカバーを使用してローゼットに接続するための準備をします。

CN 图2. 将电源线剪成所需尺寸，并使用提供的护套加以制备以便连接到玫瑰窗，如图所示。

SA الشكل 2 اقطع سلك الإمداد بالطاقة بالمقاس المطلوب، وقم بتحضيره للتوصيل بوردة السقف باستعمال الأغمد المرفقة، وذلك على النحو الموضح في الرسومات التوضيحية.

KC 그림 2. 전원 케이블을 원하는 길이로 자르고 그림과 같이 제공된 피복을 사용하여 실링 로즈에 연결할 준비를 합니다.

Fig. 3



- IT** Fig.3 Installare l'apparecchio al soffitto utilizzando l'accessorio MY DISC ROSE e seguendo le istruzioni fornite con lo stesso.
- EN** Fig.3 Install the appliance to the ceiling by using the MY DISC ROSE accessory and by following the instructions provided with it.
- DE** Abb.3 Das Gerät mit dem Zubehör MY DISC ROSE an der Decke befestigen und dabei die mitgelieferte Anleitung beachten.
- FR** Fig.3 Installer le luminaire au plafond en utilisant l'accessoire MY DISC ROSE et en suivant les instructions fournies avec ce dernier.
- ES** Imagen.3 Instale el dispositivo en el techo con ayuda del accesorio MY DISC ROSE y siguiendo las instrucciones proporcionadas.
- PT** Fig.3 Instale o aparelho no teto utilizando o acessório MY DISC ROSE e seguindo as instruções que o acompanham.
- RUS** Рис.3 Установите устройство на потолок, используя аксессуар MY DISC ROSE и следуя предоставленным инструкциям.
- J** 図3. MY DISC ROSEの付属品を使用し、付属の説明書に従って、機器を天井に取り付けます。
- CN** 图3. 使用 MY DISC ROSE 配件按照随附的说明书将设备安装到天花板上。
- SA** الشكل 3 تَبَّتْ الجهاز في السقف باستعمال الملحقات MY DISC ROSE. وذلك في إطار اتباع الإرشادات المرفقة معه.
- KC** 그림 3. MY DISC ROSE 액세서리를 사용하고 함께 제공된 지침에 따라 천장에 달 기기를 설치합니다.

