



KOMPONENTY, KTERÉ JSOU SOUČÁST BALENÍ:

1x skleněná část svítidla, 1x zkompleťovaná kovová montura včetně světelného zdroje,
1x kovový baldachýn s držákem, 2x plastová zarážka kabelu,
1x imbusový klíč vel. 2, 3x přípojovací svorkovnice, 1x stavěcí šroub (červík) M4x4, bavlněné rukavice, instalační manuál

UPOZORNĚNÍ:

Montáž smí provádět pouze pracovník s odpovídající elektrotechnickou kvalifikací.

Před montáží vypněte přívod elektrického proudu!

Při nedodržení montážního návodu a během transportu přepravcem neručí výrobce za případné vzniklé škody.

Doba instalace: 30min./2osoby



BROKIS®

BROKIS S.R.O.
ŠPANIELOVA 1315/25
163 00 PRAHA 6 - ŘEPY
CZECH REPUBLIC

IČO 64940799
DIČ CZ64940799
C 42174 MĚSTSKÝ SOUD
V PRAZE

TEL +420 567 211 517
TECHNICAL@BROKIS.CZ
INFO@BROKIS.CZ
WWW.BROKIS.CZ

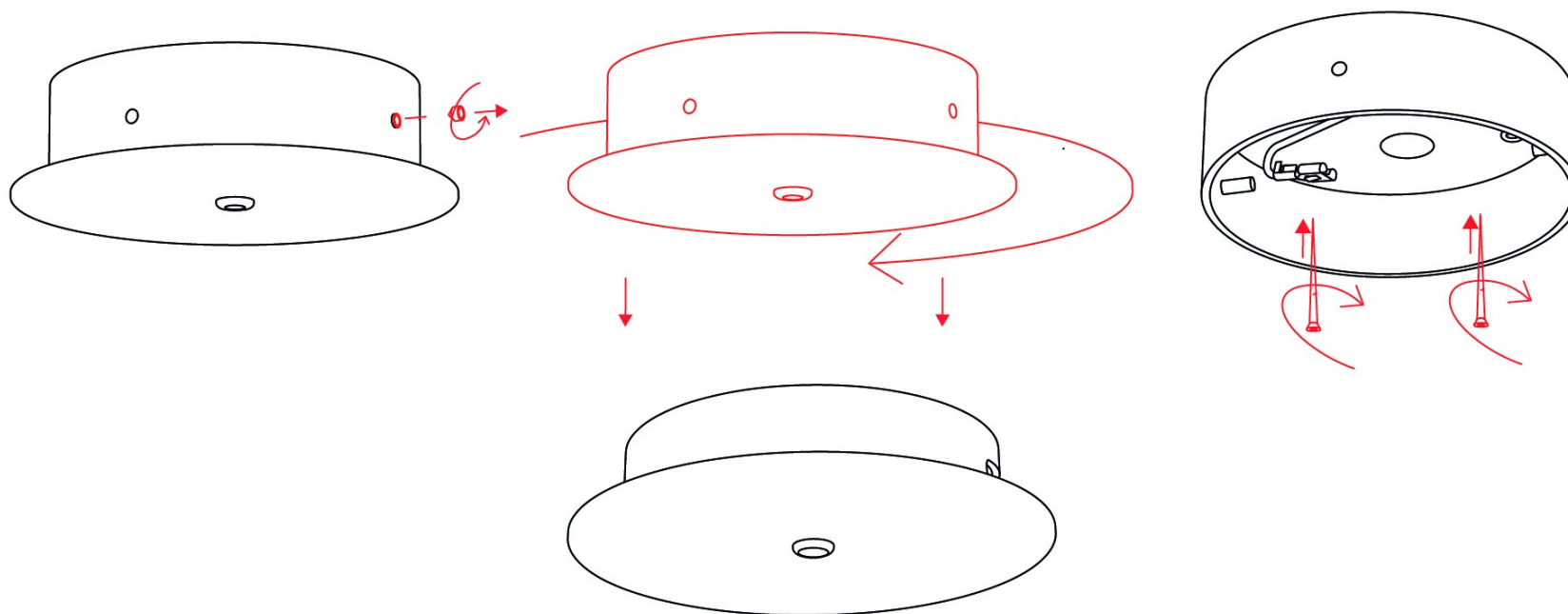
1. INSTALACE STROPNÍHO DRŽÁKU

Před započítím instalace vyšroubujte z boku baldachýnu stavěcí šroub (červík) M4x4 a rozdělte baldachýn na dvě části.

Zvolte dostatečně silné kotevní prvky {není součástí balení} a přišroubujte ke stropu držák baldachýnu. S ohledem na různý typ stropů doporučujeme montáž konzultovat s odborníkem. Výrobce svítidla neodpovídá za nevhodně zvolený pracovní postup, nevhodné zvolení kotevních prvků či vady materiálu, do kterého se nosný komponent instaluje.

Upevněte držák ke stropu pomocí třech kotevních prvků!

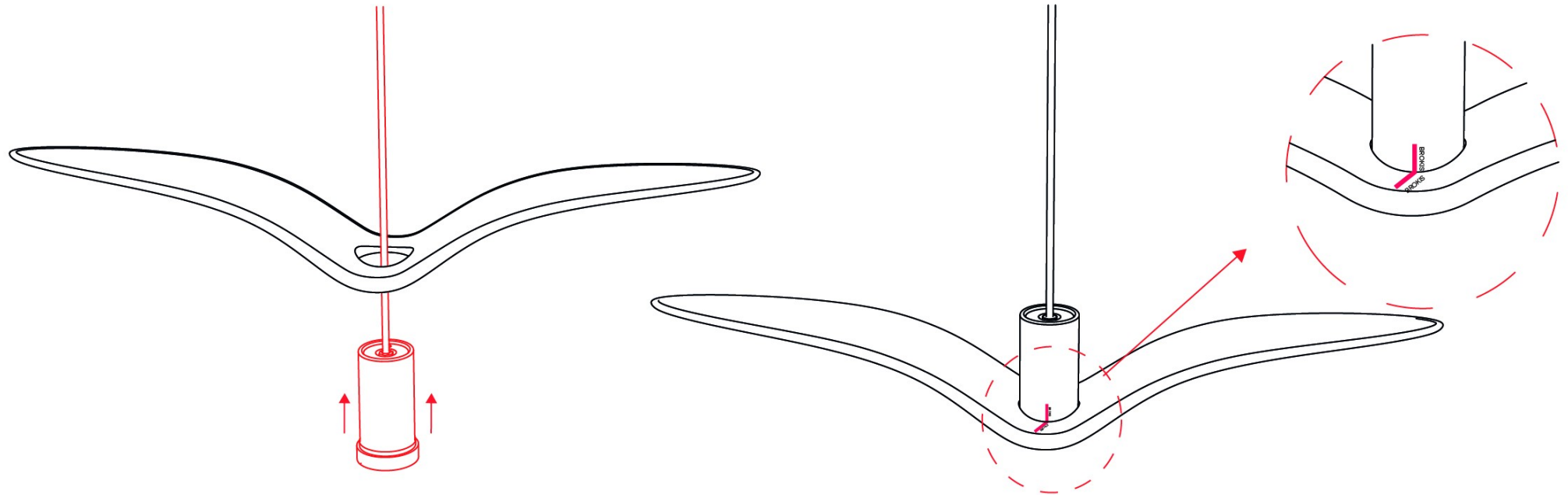
Pod každý kotevní prvek použijte přiložené těsnění (O kroužek)!



2. INSTALACE SKLENĚNÉHO STÍNÍTKA NA KOVOVOU MONTURU

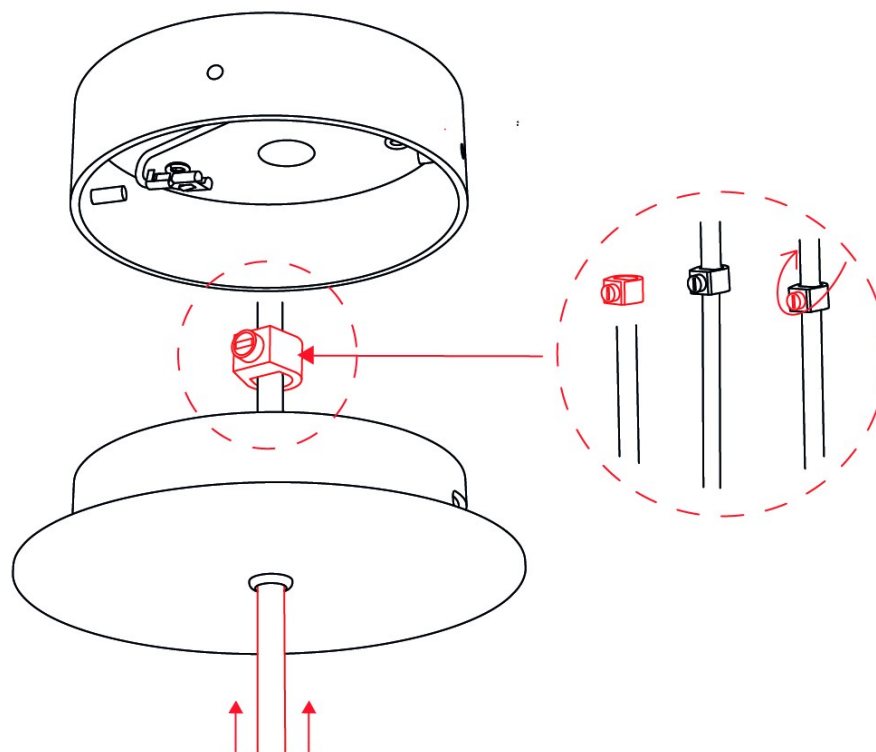
Z pohledové strany stínítka protáhněte napájecí kabel a usadte kovovou monturu tak, aby samolepka s logem umístěná na montuře byla naproti samolepce nalepené na skle.

Pro každé světlo je montura výrobcem nastavená tak, aby světlo viselo rovně.



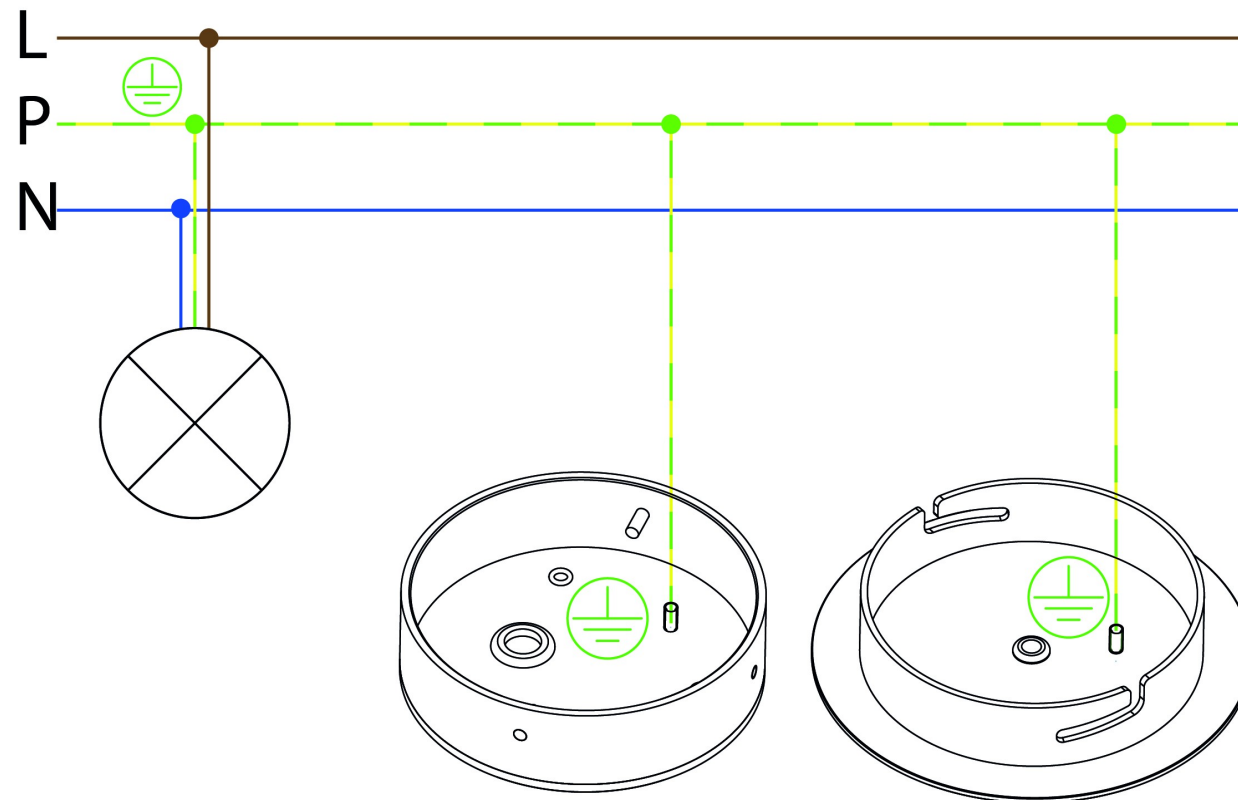
3. INSTALACE PŘÍVODNÍHO KABELU

Elektrický kabel svítidla protáhněte kovovým baldachýnem a zajistěte plastovou zarážkou kabelů.



4. ELEKTRICKÉ ZAPOJENÍ

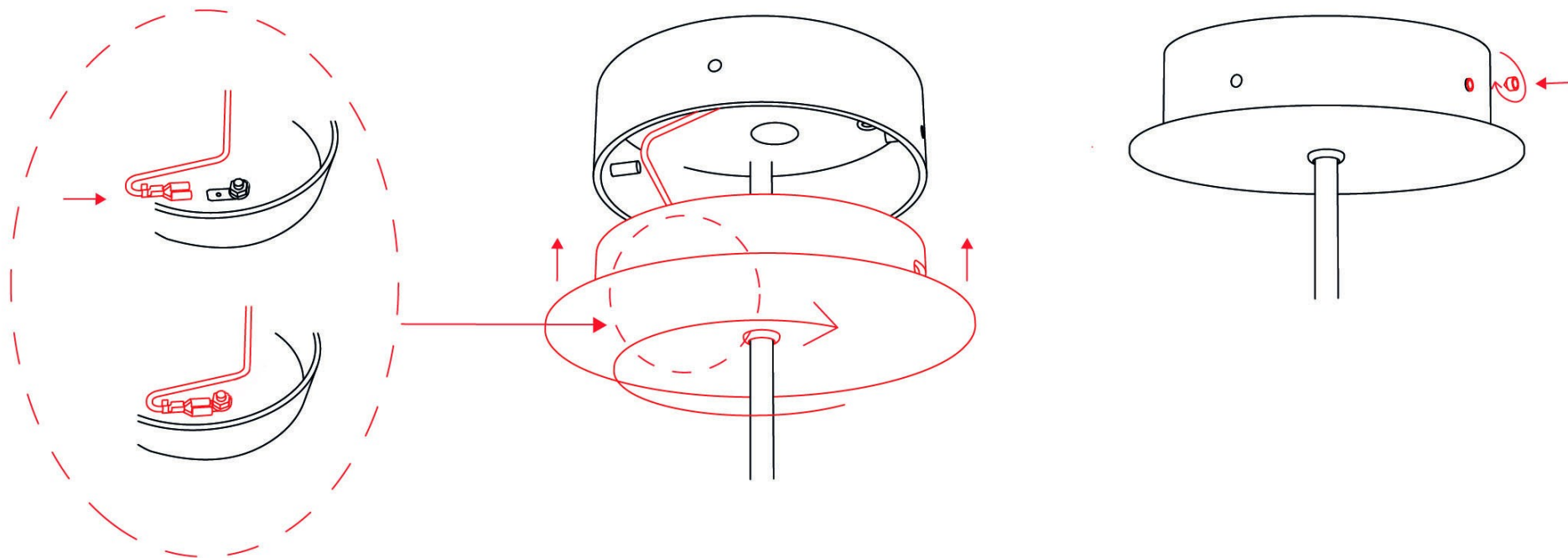
Elektroinstalaci proveďte dle schématu zapojení



5. INSATALACE BALDACHÝNU

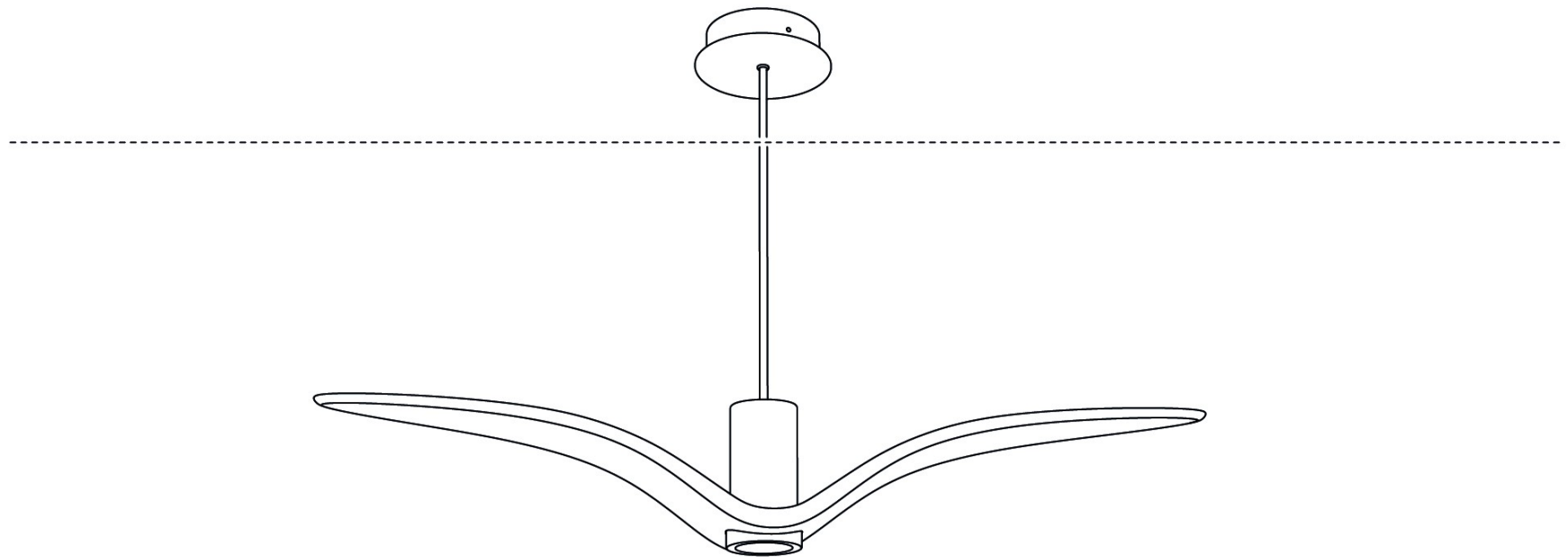
Zapojte zemnicí vodič do baldachýnu pomocí konektoru!

Baldachýn nasadte na stropní držák a pootočte doprava tak aby došlo k zajištění bajonetu. Baldachýnu zajistěte stavěcím šroubem (červíkem) M4x4 proti pootočení.



6. ZAPNUTÍ SVÍTIDLA

Zapněte přívod elektrického proudu a ověřte funkčnost svítidla.

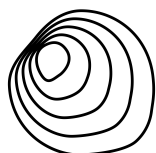




ČIŠTĚNÍ SKLA

Svítidlo je možné ošetřovat běžnými čisticími prostředky. Nepoužívejte rozpouštědla a abrazivní čisticí prostředky (prášky).

U KAŽDÉHO SVÍTIDLA VČETNĚ JEHO KOMPONENTŮ JE PŘED EXPEDICÍ DŮKLADNĚ ZKONTROLOVÁNA JEHO FUNKČNOST. VÝROBCE NENESE ODPOVĚDNOST ZA NESPRÁVNÉ ZACHÁZENÍ S PRODUKTY.



BROKIS®

BROKIS S.R.O.
ŠPANIELOVA 1315/25
163 00 PRAHA 6 - ŘEPY
CZECH REPUBLIC

IČO 64940799
DIČ CZ64940799
C 42174 MĚSTSKÝ SOUD
V PRAZE

TEL +420 567 211 517
TECHNICAL@BROKIS.CZ
INFO@BROKIS.CZ
WWW.BROKIS.CZ