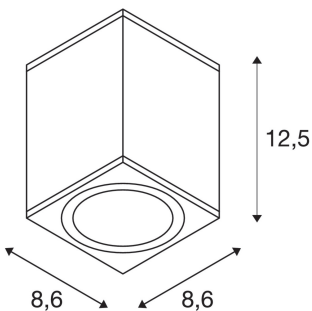




ENOLA SQUARE S

Outdoor, stropní LED svítidlo, antracitové

Puristická svítidla řady ENOLA SQUARE a ROUND se skládají z válcové, resp. pravouhlé hliníkové konstrukce a jsou osazeny výkonnými LED diodami. Vestavěný spínač CCT umožňuje nastavit při instalaci barvu světla mezi 3000K a 4000K. Díky vestavěnému ovladači LED se provádí elektrické připojení přímo k síťovému napětí 230 V. Nabídka obsahuje kruhová nebo hranatá nástěnná a stropní svítidla různých velikostí s jednou a dvěma žárovkami, aby bylo možné pokrýt co nejširší rozsah použití. Toto svítidlo obsahuje vestavěné žárovky LED.



TECHNICKÁ DATA

Č. výrobku:	1003420
Primární jmenovité napětí	100-240V ~50/60Hz mA/V
Sekundární proud / sekundární napětí	500 mA/V
Délka	8.6 cm
Šířka	8.6 cm
Výška	12.5 cm
Hmotnost netto	0.68 kg
Celková hmotnost	0.727 kg
Kód IP	IP 65
Třída ochrany	I
Třída rázové pevnosti	IK02
Rázová pevnost	0,2000000000000001 Joule
Montáž	Nástavba
Podrobnosti montáže	Strop, Strop s příslušenstvím
Počet propojení	10
Příkon	9 W
Lumen	510 / 580 lm
Teplota barvy světla	3000/4000 Kelvin
Úhel záření	38 °
Barva	antracit
CRI	>90
Třídění	3

Příslušenství

1003479	Sada distančních držáků , pro stropní svítidlo ENOLA SQUARE OUT a ROUND OUT antracit
---------	--------------------------------------------------------------------------------------

Data LXXBXX	70/50
Životnost	30000 h
Minimální teplota prostředí	-20 °C
Maximální teplota prostředí	40 °C
BIG WHITE strana	710

Poznámky
