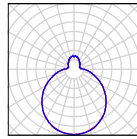
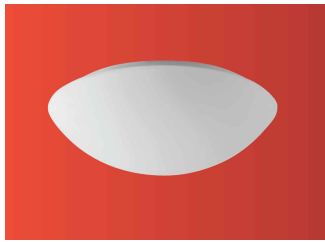


# AURA 6,7,8,10,11



## TECHNICKÁ DATA

Světelný zdroj	LED modul Osmont L11B, L12B, L12C, L15C, L16C, L18C	žárovka
Teplota chromatičnosti	3000K, 4000K	dle použitého zdroje
Index podání barev (CRI)	3000K Ra>80, 4000K Ra>80	dle použitého zdroje
Životnost LED	50 000 hod / L80B10 (při okolní teplotě 25°C)	dle použitého zdroje
Proudový zdroj	Tridonic	-
Fotobiologická bezpečnost svítidla dle EN 62471 (Blue light hazard)	bezpečné (Risk group – 0)	dle použitého zdroje
Energetická třída	A++	dle použitého zdroje
Přívodní napětí	230V	
Stupeň krytí	IP44	
Pracovní teplota	od -20°C do +30°C	
Záruka	5 let	
Montura	kovová	
Barva montury	bílá	
Stínidlo	třívrstvé, ručně vyráběné sklo TRIPLEX OPÁL s matovaným povrchem	
Držení stínidla	bajonet	
Montáž	na stěnu, na strop	
Použití	bytová výstavba (pokoje, chodby), společenské prostory	

## VARIANTY

LED:

Typové označení	Příkon [W]	Světelný tok LED [lm]		Světelný tok svítidla [lm]		Možnost			
		3000K	4000K	3000K	4000K	Senzor (HF)	Stmívání (DALI)	Corridor (DALI+HF)	
AURA 6	LED-1L11B07BT11/011.000	8	1010	970	630	660	-	-	-
AURA 7	LED-1L12C03BT12/012.000	9	1080	1140	700	740	*	*	-
	LED-1L12B07BT12/012.000	11	1290	1350	840	880	*	*	-
AURA 8	LED-1L18C02BT13/013.000	11	1450	1530	940	990	*	*	*
	LED-1L18C03BT13/013.000	15	2000	2110	1360	1430	*	*	*
AURA 10	LED-1L15C05BT14/014.000	15	2040	2150	1330	1400	*	*	*
	LED-1L15C07BT14/014.000	21	2770	2920	1800	1900	*	*	*
AURA 11	LED-1L16C05BT15/015.000	20	2720	2870	1770	1870	*	*	*
	LED-1L16C07BT15/015.000	28	3690	3890	2400	2530	*	*	*

.000 – 3000K nebo 4000K

LED nouzové a nouzově kombinované:

Typové označení	Příkon [W]	Světelný tok LED [lm]		Světelný tok svítidla [lm]		Světelný tok LED v nouzovém režimu		T [hod]	Typ akumulátoru	Žáruka [rok]	
		3000K	4000K	3000K	4000K	[%]	[lm]				
AURA 6	LED-NZ1W/011 4000	1	-	170	-	110	100	170	1	LiFePO4 (3,2V/1,5Ah)	5
AURA 7	LED-NZ1W/012 4000	1	-	150	-	100	100	150	3	Ni-Cd (3,6V/1,5Ah)	5
AURA 8	LED-1L18C02BT13/013/NK1W.000	11	1450	1530	940	990	10	150	3	Ni-Cd (3,6V/1,5Ah)	5
	LED-1L18C03BT13/013/NK1W.000	15	1950	2050	1260	1320	8	150	3	Ni-Cd (3,6V/1,5Ah)	5
AURA 10	LED-1L15C05BT14/014/NK1W.000	15	2040	2150	1330	1400	7	150	3	Ni-Cd (3,6V/1,5Ah)	5
	LED-1L15C07BT14/014/NK1W.000	21	2770	2920	1800	1900	6	150	3	Ni-Cd (3,6V/1,5Ah)	5
AURA 11	LED-1L16C05BT15/015/NK1W.000	20	2720	2870	1770	1870	5	150	3	Ni-Cd (3,6V/1,5Ah)	5
	LED-1L16C07BT15/015/NK1W.000	28	3690	3890	2400	2530	4	150	3	Ni-Cd (3,6V/1,5Ah)	5

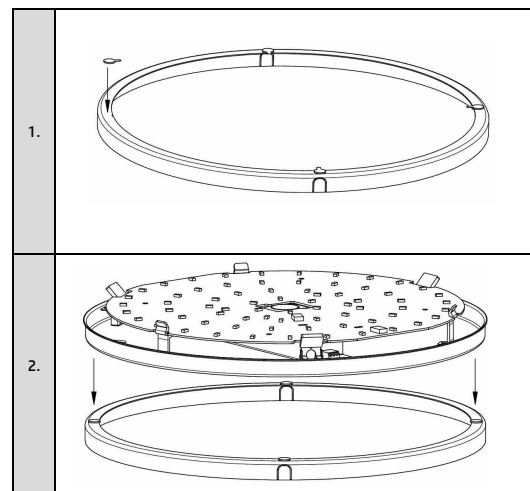
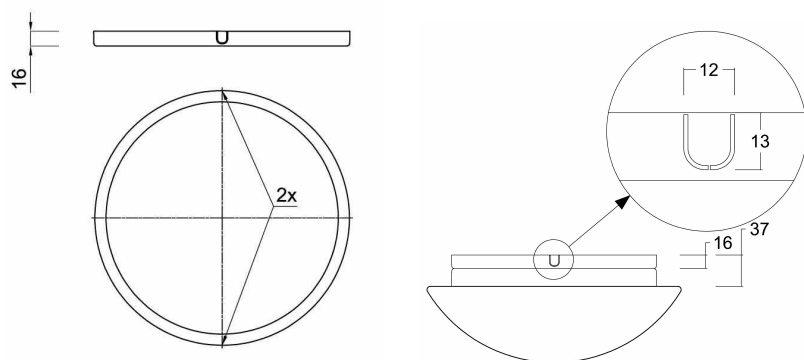
.000 – 3000K nebo 4000K

STANDARD:

Typové označení	Příkon [W]	Objímka	Možnost
			Senzor (HF)
AURA 6	IN-12BT11/011	60	E27 -
AURA 7	IN-12BT12/012	75	E27 -
AURA 8	IN-12BT13/013	100	E27 • (1x60W)
	IN-22BT13/013	2x60	2xE27 -
AURA 10	IN-12BT14/014	100	E27 • (1x75W)
	IN-22BT14/014	2x75	2xE27 -
AURA 11	IN-22BT15/015	2x75	2xE27 • (2x60W)

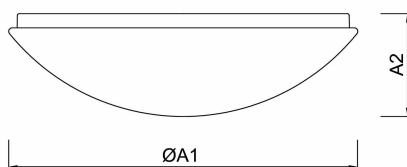
## PODSTAVEC

PRO POVRCHOVOU MONTÁŽ SVÍTIDLA – BOČNÍ PŘÍVOD.



## ROZMĚRY

ROZMĚRY SVÍTIDLA [mm]:



	ØA1	A2
AURA 6	200	105
AURA 7	250	110
AURA 8	300	115
AURA 10	360	125
AURA 11	420	125

MONTÁŽNÍ ROZMĚRY [mm]:

AURA 6			
	IN-....	LED-....	LED-NZ1W

<p>AURA 7</p>		
<p>AURA 8</p>		
<p>AURA 10</p>		
<p>AURA 11</p>		