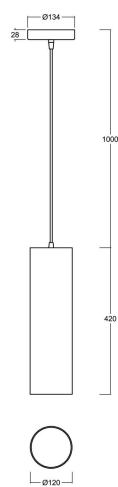
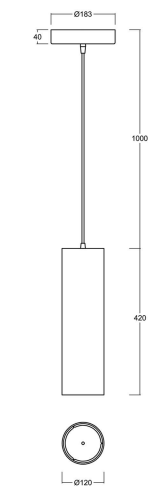


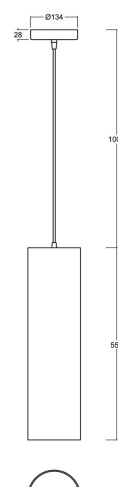
KUMA S2,S3



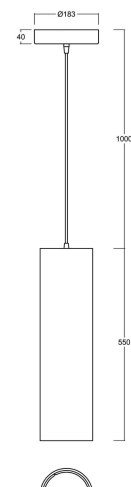
KUMA S2 E27



KUMA S2 LED



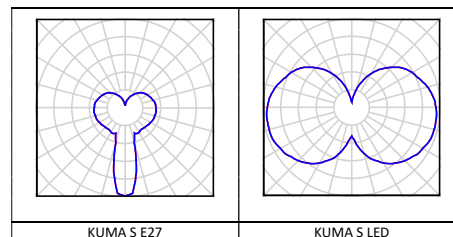
KUMA S3 E27



KUMA S3 LED

TECHNICKÁ DATA

Světelný zdroj	LED modul Osmont L74C, L76C, L77C	žárovka
Teplota chromatičnosti	3000K, 4000K	dle použitého zdroje
Index podání barev (CRI)	3000K Ra>80, 4000K Ra>80	dle použitého zdroje
Životnost LED	50 000 hod / L80B10 (při okolní teplotě 25°C)	dle použitého zdroje
Proudový zdroj	TCI	-
Fotobiologická bezpečnost svítidla dle EN 62471 (Blue light hazard)	bezpečné (Risk group – 0)	dle použitého zdroje
Energetická třída	A++	dle použitého zdroje
Prívodní napětí	230V	
IP	IP 20	
Pracovní teplota	od -20°C do +30°C	
Záruka	5 let	
Závěs	kabelový	
Barva	bílá (B), černá (C)	
Materiál stínítka	třívrstvé, ručně vyráběné sklo TRIPLEX OPÁL s matovaným povrchem	
Držení stínítka	ocelový držák pro otvor	
Montáž	na strop	
Použití	bytová výstavba (pokojy, chodby), společenské prostory	



VARIANTY

LED:

	Typ	Příkon [W]	Světelný tok LED [lm]		Světelný tok svítidla [lm]		Možnost DIM (DALI)
			3000K	4000K	3000	4000K	
KUMA S2	LED-6L74/1L77C09/434/L100 x .000	41	5500	5600	4400	4640	•
KUMA S3	LED-6L76/1L77C08/436/L100 x .000	65	8790	9270	7040	7420	•

x – barva (B – bílá, C – černá)
.000 – 3000K nebo 4000K

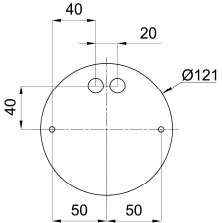
STANDARD:

	Typ	Příkon [W]	Objímka
KUMA S2	ZS11/434/L100 x	40	E27
KUMA S3	ZS11/436/L100 x	60	E27

x – barva (B – bílá, C – černá)

ROZMĚRY

MONTÁŽNÍ ROZMĚRY [mm]:

<p>KUMA S E27</p>	
<p>KUMA S LED</p>	