



## Popis

Kolekce Memory probouzí představivost a vtahuje do světa bezstarostného dětství. Nástěnné a stropní varianty o různých velikostech, široká škála barev taveného skla a jeho možné povrchové úpravy nabízí velkou rozmanitost světelného zážitku.

## Technický popis

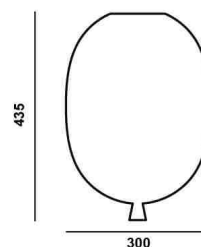
Svítidlo se skládá z kovové montury s objímkou E27, a ze skleněné části s bajonetovým systémem. Objímka E27 má integrovaný vypínač pro ruční ovládání svítidla.



## KONSTRUKČNÍ SPECIFIKACE

Hmotnost:	2.5 kg
Použité materiály:	sklo, kov
Délkapřipojovacího vodiče:	-
Montáž:	Strop
Prostředí:	Vnitřní

## ROZMĚR [mm]



## ELEKTRICKÁ SPECIFIKACE

Jmenovité napětí:	230V
Frekvence:	50-60Hz
Max. příkon:	60W
Krytí IP:	20
Patice:	E27
Světelný zdroj:	-
Energetická třída:	A+ až E dle použitého zdroje

## CERTIFIKACE



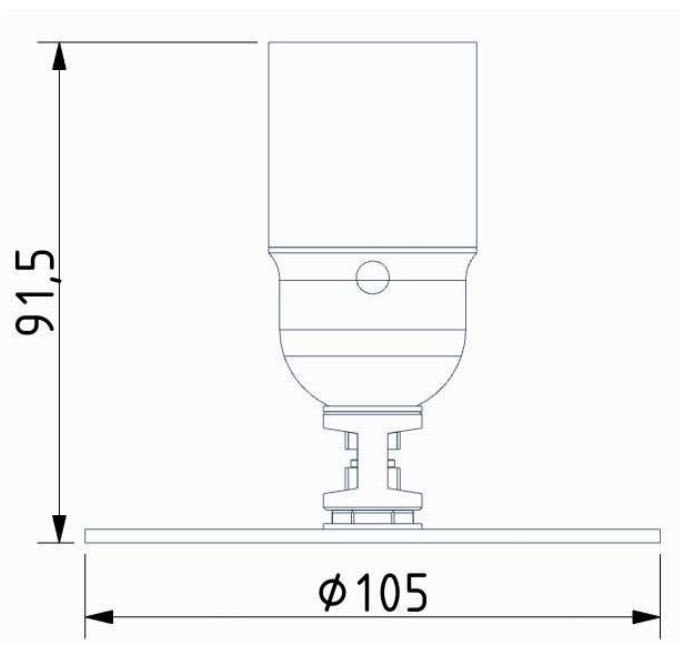


### VNITŘNÍ MONTURA

Rozměry O x v [mm] 105 x 91.5 mm  
Hmotnost [kg] 0.2 kg  
Materiál kov



### Nákres



### Rozteč otvorů

