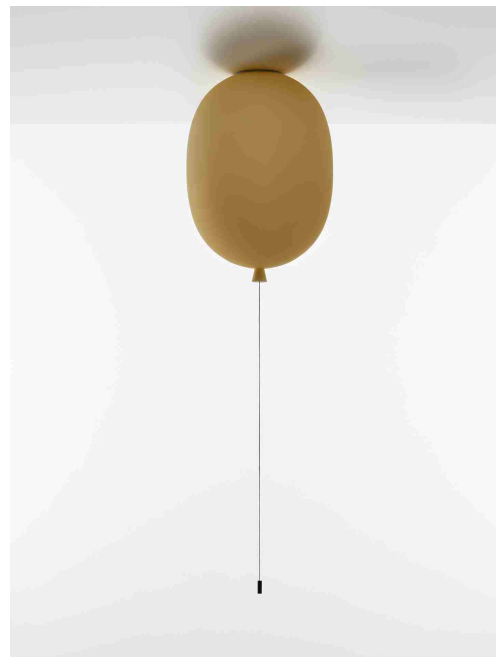


**Popis**

Kolekce Memory probouzí představivost a vtahuje do světa bezstarostného dětství. Nástěnné a stropní varianty o různých velikostech, široká škála barev taveného skla a jeho možné povrchové úpravy nabízí velkou rozmanitost světelného zážitku.

**Technický popis**

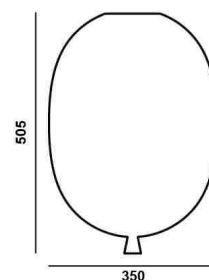
Svítidlo se skládá z kovové montury s objímkou E27, a ze skleněné části s bajonetovým systémem. Objímka E27 má integrovaný vypínač pro ruční ovládání svítidla.



Colours options: [https://brokis.sharepoint.com/:b:/s/brokis\\_sp/EYM3X-6pLnpCjPIGUTrdCigB1is6rXHC\\_sMBxLRjHXOWRQ](https://brokis.sharepoint.com/:b:/s/brokis_sp/EYM3X-6pLnpCjPIGUTrdCigB1is6rXHC_sMBxLRjHXOWRQ)

**KONSTRUKČNÍ SPECIFIKACE**

Hmotnost:	3 kg
Použité materiály:	sklo, kov
Délka připojovacího vodiče:	-
Montáž:	Strop
Prostředí:	Vnitřní

**ROZMĚR [mm]****ELEKTRICKÁ SPECIFIKACE**

Jmenovité napětí:	230V
Frekvence:	50-60Hz
Max. příkon:	60W
Krytí IP:	20
Patice:	E27
Světelný zdroj:	-
Energetická třída:	A+ až E dle použitého zdroje

**CERTIFIKACE**

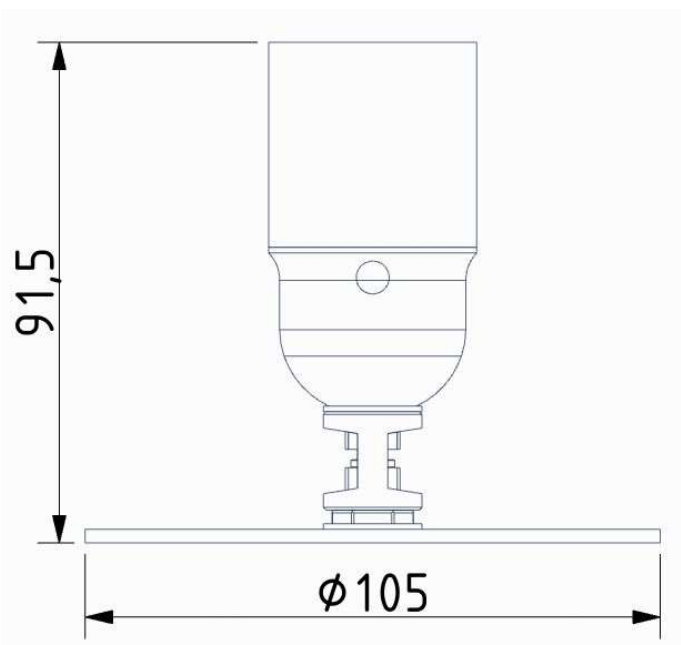


### VNITŘNÍ MONTURA

Rozměry O x v [mm] 105 x 91.5 mm  
Hmotnost [kg] 0.2 kg  
Materiál kov



### Nákres



### Rozteč otvorů

